

Bordeaux,  
Le 29 novembre 2022

**REGIE DE L'EAU Bordeaux Métropole**

91, rue Paulin  
33000 BORDEAUX

## **BORDEREAU D'ENVOI**

**N/réf :** 2022-Bsjb-338-GHM

**Affaire suivie par :** Georges-Henri MAISONNAVE

**Objet :** Convention Générale de réalisation d'études et de travaux relatifs aux réseaux d'adduction en eau potable situés sur le périmètre de l'OIN

LR AR 2C 162 791 5217 3

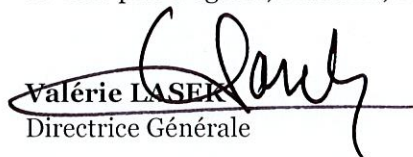
Madame, Monsieur,

Nous vous prions de bien vouloir trouver ci-joint :

<b>DESIGNATION DE LA PIECE</b>	<b>NOMBRE D'EXEMPLAIRES</b>	<b>COMMENTAIRES</b>
<b>Convention Générale de réalisation d'études et de travaux relatifs aux réseaux d'adduction en eau potable situés sur le périmètre de l'OIN</b>	<b>3 originaux</b>	<b>pour signature et retour</b>

Vous en souhaitant bonne réception,

Je vous prie d'agréer, Madame, Monsieur, l'expression de mes salutations distinguées.

  
Valérie LASEK  
Directrice Générale

# Convention générale de réalisation d'études et de travaux relatifs aux réseaux d'adduction en eau potable situés sur le périmètre de l'OIN BORDEAUX EURATLANTIQUE

**ENTRE :**

**REGIE DE L'EAU BORDEAUX METROPOLE**, représentée par son directeur général, Nicolas Gendreau, dûment habilité à l'effet des présentes par délibération n°..... du Conseil d'administration de la Régie en date du ....., faisant élection de domicile en son siège situé 91 rue Paulin, 33000 Bordeaux,

Ci-après dénommée « **La Régie** »

**ET :**

**L'ETABLISSEMENT PUBLIC D'AMENAGEMENT DE BORDEAUX EURATLANTIQUE**, établissement public à caractère industriel et commercial créé par décret n° 2010-306 du 22 mars 2010 modifié par décret n°2015-977 du 31 juillet 2015, dont le siège est à Bordeaux (33000), 140 des Terres de Borde, identifiée au Siren sous le n° 521747444 et immatriculée au Registre du Commerce et des Sociétés de Bordeaux, représenté par Madame Valérie Lasek agissant en sa qualité de directrice générale, fonction à laquelle elle a été nommée à compter du 1er août 2021 aux termes d'un arrêté de la ministre déléguée auprès de la ministre de la transition écologique, chargée du logement en date du 15 juillet 2021, ayant tous pouvoirs à l'effet des présentes,

Ci-après dénommé « **l'EPA Bordeaux Euratlantique** » ou « **l'EPA** »

**ET :**

**BORDEAUX METROPOLE**, représentée par Alain Anziani, Président de Bordeaux Métropole, dûment habilité à l'effet des présentes par délibération n°..... du Conseil métropolitain en date du 27 janvier 2023, faisant élection de domicile en son siège sis esplanade Charles de Gaulle, 33 076 Bordeaux Cedex,

Ci-après dénommée « **BM** »

L'Etablissement public d'aménagement de Bordeaux Euratlantique, Bordeaux Métropole et l'EPIC régie de l'eau bordeaux métropole sont également collectivement appelés « **les parties** » et, individuellement, « **une partie** ».

<b>I. PREAMBULE</b>	<b>4</b>
<b>II. OBJET DE LA CONVENTION</b>	<b>6</b>
<b>III. MOYENS ET INTERFACE</b>	<b>7</b>
<b>IV. ETUDES RESEAUX D'UNE OPERATION URBAINE</b>	<b>9</b>
IV.1. EN PHASE D'ETUDE PRELIMINAIRE ET AVANT-PROJET DE L'OPERATION URBAINE .....	9
a. Schéma Directeur	9
b. Recensement des ouvrages à déplacer ou à protéger	9
c. Dimensionnement des réseaux nouveaux	10
d. Recensement des réseaux ou équipements à renouveler.	10
e. Renforcement de réseaux existants	10
f. Synthèse et validation des études préliminaires	11
IV.2. EN PHASE D'ETUDE PROJET POUR L'OPERATION URBAINE ET D'AVANT-PROJET POUR LES RESEAUX EAU POTABLE – CONVENTION PARTICULIERE .....	11
IV.3. EN PHASE PRO/DCE DE L'OPERATION URBAINE ET D'ETUDE PROJET DES RESEAUX EAU POTABLE- AVENANTS A LA CONVENTION PARTICULIERE .....	12
a. Travaux réalisés par la Régie	12
b. Travaux sous maîtrise d'ouvrage EPA	12
c. Vérification du schéma directeur	12
IV.4. FINANCEMENT DES ETUDES .....	12
<b>V. INVESTIGATIONS COMPLEMENTAIRES</b>	<b>13</b>
<b>VI. TRAVAUX RESEAUX D'UNE OPERATION URBAINE</b>	<b>14</b>
VI.1. REALISATION DES DEPLACEMENTS OU MISE EN PLACE DE PROTECTIONS DE RESEAUX .....	14
VI.2. REALISATION DES RESEAUX OU EQUIPEMENTS NOUVEAUX .....	14
VI.3. REALISATION DES RENOUVELLEMENTS DE RESEAUX OU EQUIPEMENTS EXISTANTS .....	15
VI.4. REALISATION DES RENFORCEMENTS DES RESEAUX EXISTANTS .....	15
VI.5. TRAVAUX SUR LES HYDRANTS.....	15
VI.6. COORDINATION DES TRAVAUX CONCESSIONNAIRES .....	15
VI.7. SECURITE ET PROTECTION DE LA SANTE .....	16
VI.8. PRINCIPES DE FINANCEMENT DES TRAVAUX.....	16
a. Financement des déplacements de Réseaux ou Equipements existants ou mise en place de protections	17
b. Financement des Réseaux ou Equipements nouveaux	17
c. Financements des renouvellements	17
d. Financements des renforcements	17
e. Financement des Hydrants	18
VI.9. DELAIS .....	18
VI.10. PENALITES DE RETARD .....	19
VI.11. SEUILS DE TOLERANCE .....	19
a. Entre l'avant-projet et le projet de la Régie	19
b. Entre le projet de la Régie et le Décompte Général et Définitif (DGD)	19
c. Actualisation	20
<b>VII. GESTION DES BRANCHEMENTS ET DES DEBRANCHEMENTS</b>	<b>21</b>
VII.1. CONDITIONS DE REALISATION D'UN BRANCHEMENT .....	21
VII.2. DEMARCHE A SUIVRE POUR UN DEBRANCHEMENT .....	21
<b>VIII. UTILISATION DE LA PLATEFORME D'ECHANGE DE DONNEES</b>	<b>22</b>
VIII.1. OBJECTIFS .....	22
VIII.2. UTILISATEURS .....	22

W

VIII.3. MOYENS .....	22
VIII.4. PLAN DES RESEAUX .....	23
VIII.5. REGLES A RESPECTER DANS L'UTILISATION DE LA PLATEFORME D'ECHANGE .....	23
VIII.6. CONFIDENTIALITE.....	24
<b>IX. TRANSFERT DE RESPONSABILITE</b>	<b>25</b>
<b>X. DUREE DE LA CONVENTION</b>	<b>25</b>
<b>XI. REGLEMENT DES DIFFERENDS</b>	<b>25</b>
<b>XII. LISTE DES ANNEXES</b>	<b>25</b>

## I. PREAMBULE

Par décret en Conseil d'Etat n° 2009-1359 du 5 novembre 2009 publié au Journal Officiel du 7 novembre 2009, les travaux relatifs à l'opération d'aménagement Bordeaux-Euratlantique, dans les communes de Bordeaux, Bègles et Floirac portant sur un périmètre défini par ledit décret de près de 738 hectares, ont été déclarés opération d'intérêt national (OIN).

Afin de procéder à toute opération de nature à favoriser l'aménagement, le renouvellement urbain, le développement économique et le développement durable des espaces compris à l'intérieur du périmètre de l'OIN, l'établissement public d'aménagement de Bordeaux Euratlantique a été créé à l'initiative de l'Etat par décret n° 2010-306 du 22 mars 2010.

Le 5 juillet 2010, l'Etat, la CUB, l'EPA de Bordeaux Euratlantique, la région Aquitaine, ainsi que les trois villes concernées (Bordeaux, Bègles et Floirac) ont signé un protocole de partenariat identifiant **plusieurs projets urbains de grande ampleur relevant de la compétence d'aménagement de l'EPA de Bordeaux Euratlantique**. Ce protocole a fixé les objectifs et les enjeux de l'opération Bordeaux Euratlantique ainsi que la programmation générale et les engagements réciproques notamment en matière d'aménagement et de réalisation des équipements publics (**Annexe 1 – Plan du périmètre de l'OIN**).

**Le décret n°2015\_977 a modifié le décret du 22 mars 2010 sans toutefois impacter la validité du protocole susvisé.**

La réalisation de ces projets urbains, échelonnée dans le temps, va nécessiter la mise en place de réseaux d'eau potable neufs pour la desserte des nouveaux quartiers, mais aussi l'exécution de déplacements, de protections ou de renforcements de certains réseaux ou équipements existants. Par ailleurs, des travaux de renouvellement de réseaux peuvent être prévus à l'initiative de la Régie dans le périmètre de l'opération.

En conséquence, les parties conviennent, par la présente convention, des conditions générales d'exécution des études et des travaux nécessaires à la réalisation de ces modifications sur le réseau du service public de l'eau potable de Bordeaux Métropole.

A compter du 1<sup>er</sup> Janvier 2023, la gestion du service public d'eau potable de BORDEAUX METROPOLE est confiée à la Régie de L'Eau Bordeaux Métropole.

C'est dans ces circonstances que l'EPA, la REGIE et BORDEAUX METROPOLE ont décidé d'établir la présente convention générale en vue de définir leurs engagements réciproques. Chaque partie désignera un interlocuteur privilégié au sein de sa structure pour répondre aux problématiques rencontrées sur le périmètre de l'OIN.

Dans la présente convention, les termes suivants doivent être entendus comme suit :

« **Concessionnaire** » : Gestionnaire public du réseau ou des ouvrages publics. Dans le cadre de cette convention ce terme désigne plus particulièrement la Régie quand il s'agit des réseaux et ouvrages d'adduction d'eau potable principaux et Bordeaux Métropole (DECI) quand il s'agit de réseaux et d'ouvrages relatifs à la Défense Incendie.

« **Opération urbaine** » : projet réalisé sous maîtrise d'ouvrage EPA dans le cadre et sur son périmètre de compétence de l'OIN (ZAC Bordeaux St-Jean Belcier, ZAC Garonne Eiffel, ZAC Bègles Garonne, cité numérique, parc de l'intelligence environnementale...).

« **Maître d'œuvre EPA** » : maître d'œuvre mandaté par l'EPA pour la réalisation des études et travaux d'une opération urbaine sous maîtrise d'ouvrage EPA.

« **Réseaux** » : canalisations d'eau potable et accessoires de réseaux hors équipements et hors branchements.

« **Branchements** » : dispositif qui va de la prise d'eau sur la conduite de distribution publique jusqu'au système de comptage tel que défini dans l'article 22 du règlement de service public Eau Potable.

« **Raccordements** » : Opérations consistant à la liaison des réseaux neufs posé par l'EPA au réseau existant sous gestion BM/REGIE

« **Equipements** » : **ouvrage d'eau potable de type**, notamment forage, source, réservoir d'eau potable, station de surpression, points de mesure et de régulation. (Cf. **Annexe 2 – Liste des Equipements**)

« **D.E.C.I.** » : Défense Extérieure Contre l'Incendie

« **Hydrants** » : ensemble des dispositifs de défense extérieure contre l'incendie

« **Jours** » : les délais sont donnés en jours calendaires.

## II. OBJET DE LA CONVENTION

La présente convention générale, applicable à l'ensemble du périmètre de l'OIN, a pour objet de définir les modalités techniques et financières des conséquences de la réalisation des Opérations urbaines réalisées sous maîtrise d'ouvrage EPA. Aussi, la présente convention définit le cadre contractuel des obligations réciproques des parties en ce qui concerne :

- l'étude et la réalisation des travaux de protection et de déplacements de Réseaux, d'Equipements ou d'Hydrants rendus nécessaires par la réalisation des Opérations urbaines ;
- l'étude et la mise en place de Réseaux neufs, d'Equipements ou d'Hydrants ainsi que le renforcement de réseaux existants, strictement nécessaires au fonctionnement des Opérations urbaines ;
- l'étude et la réalisation de travaux de renouvellement des Réseaux, des Equipements ou des Hydrants inclus dans le périmètre de l'opération ;
- le principe de financement des frais exposés pour ces études et ces travaux.

Deux tableaux de synthèse sont proposés respectivement en **Annexes 3 et 3bis** et précisent la répartition des responsabilités sur chacune des opérations mais également les modalités de prise en charge financière de ces dernières.

A la suite de cette convention générale, des **conventions particulières** seront mises en place à l'échelle de chaque Opération urbaine ou pour chaque phase d'une Opération urbaine. Les conventions particulières auront pour objectif de fixer l'ensemble des études et travaux à mener en définissant pour chaque intervention la typologie de l'intervention : réseaux neufs, déplacements, protections, renforcements et renouvellements sur l'Opération urbaine ou la phase de l'Opération urbaine considérée puis d'en donner une enveloppe financière prévisionnelle ainsi que des durées d'exécution prévisionnelles.

Ces conventions particulières permettront d'avoir une idée globale de l'ensemble des travaux à mener à l'échelle d'une Opération urbaine, sachant que les temporalités d'exécution pourront être très différentes puisque, notamment, la réalisation d'une ZAC elle-même va s'étendre sur une dizaine d'années. Aussi, tous les travaux définis de manière prévisionnelle dans la convention particulière seront détaillés au sein **d'avenants successifs à la convention particulière** quelques mois avant le commencement des travaux, afin de définir précisément : les aspects techniques, les études, le planning de réalisation, l'organisation et notamment la gestion des interfaces avec les autres chantiers (travaux d'espaces publics ou autres) et leurs coûts.

### III. MOYENS ET INTERFACE

Pour mener à bien la démarche engagée dans le cadre de cette convention entre les différentes parties et afin d'assurer un suivi proactif sur toute la durée de l'OIN, la REGIE s'engage à désigner un interlocuteur privilégié auprès de l'EPA.

Il s'agit de :

- La Direction Ingénierie et Patrimoine pour la convention générale
- un chef de projets de La Direction Ingénierie et Patrimoine pour les conventions particulières à chaque opération urbaine

De la même manière, au sein de Bordeaux Métropole, les interlocuteurs pour la convention générale et les conventions particulières sont :

- le centre Autorité Organisatrice de la Direction Stratégie et actions énergétiques.

Enfin, l'EPA s'engage également à désigner un interlocuteur privilégié au sein de sa structure.

Il s'agit :

- du Responsable Coordination Technique pour la convention générale
- des chefs de projet pour les conventions particulières à chaque Opération urbaine.



## SYNTHESE DE LA PHASE ETUDE

Phase de l'opération urbaine	Documents associés pour une opération urbaine	Engagements sur l'organisation et les délais
<p>ETUDE PRELIMINAIRE (§ IV.1)</p>	<p><u>1. MOE de l'EPA :</u></p> <ul style="list-style-type: none"> <li>- Plan de recensement des ouvrages à déplacer, protéger ou abandonner</li> <li>- Schéma directeur de l'ensemble des réseaux intégrant les extensions de réseaux d'eau potable nécessaires à l'alimentation des futurs quartiers.</li> </ul> <p><u>2. LA REGIE :</u> identification des renouvellements de réseaux sur le périmètre de l'opération urbaine</p> <p><u>3. MOE de l'EPA :</u> Plan de Synthèse</p> <p><u>4. La REGIE :</u> Validation de la phase AVP de l'Opération urbaine sur la base du plan de synthèse</p>	<ul style="list-style-type: none"> <li>* Réunions mensuelles : pour le recensement des ouvrages à déplacer, protéger ou abandonner</li> <li>* Réunions trimestrielles : pour l'établissement du Schéma directeur de l'ensemble des réseaux intégrant les extensions de réseaux d'eau potable nécessaires à l'alimentation des futurs quartiers.</li> <li>* Transmission des plans MOE de l'EPA au moins 7 jours avant la réunion</li> <li>* Validation sous 60 jours à compter de la réception des études</li> </ul>
<p>PROJET (§ IV.2)</p>	<p><u>La REGIE :</u> Etude de niveau AVP sur les déplacements, renforcements et renouvellements d'ouvrages</p> <p><u>EPA :</u> Convention particulière à l'échelle d'une opération urbaine et le plan de synthèse des Réseaux</p> <p><i>RMQ : La signature de la convention particulière vaut validation du PRO par la REGIE.</i></p>	<p><u>EPA :</u> communique aux parties la date prévisionnelle de fin du PRO et donc la date à laquelle doit être finalisée la convention particulière</p> <p><u>La REGIE :</u> transmet à l'EPA ses études AVP sous 60 jours à compter de la réception du PRO</p>
<p>DCE (§ IV.3)</p>	<p><u>LA REGIE:</u> étude de niveaux PRO sur les déplacements, renforcements et renouvellement d'ouvrages</p> <p><u>EPA :</u> Avenant à la convention particulière</p>	<p><u>LA REGIE :</u></p> <ul style="list-style-type: none"> <li>- Délai mini de réalisation de l'étude PRO : 40 jours....</li> <li>- Délai maxi de réalisation de l'étude PRO : 60 jours...</li> </ul> <p><i>... à compter de la réception de l'ensemble des données transmises par EPA indispensable au démarrage des études.</i></p> <p><u>EPA :</u></p> <ul style="list-style-type: none"> <li>- Délai mini de réalisation de la convention particulière : 30 jours</li> <li>- Délai maxi de réalisation de la convention particulière : 60 jours</li> </ul>

w

## IV. ETUDES RESEAUX D'UNE OPERATION URBAINE

### *IV.1. En phase d'étude préliminaire et avant-projet de l'opération urbaine*

#### *a. Schéma Directeur*

Dans le cadre de sa mission, le maître d'œuvre de l'EPA réalise, en phase d'avant-projet d'une Opération urbaine, un schéma directeur de l'ensemble des réseaux de l'Opération urbaine intégrant les Réseaux d'eau potable nouveaux nécessaires à l'alimentation des futurs quartiers.

Tous les éléments nécessaires sont transmis par la Régie au maître d'œuvre de l'EPA au format papier ou informatique (en fonction du logiciel utilisé par le maître d'œuvre de l'EPA). Ces données sont à minima :

- le plan du réseau existant ;
- les données débit-pression aux points de raccordement de l'Opération urbaine sur le réseau existant ;
- une note de la Régie indiquant les scénarios servant au dimensionnement des Réseaux sur le territoire communautaire.

Les parties s'entendent pour la bonne transmission et exploitation de ces données.

L'objectif est de disposer d'un schéma directeur d'eau potable cohérent à la fin de l'avant-projet de l'Opération urbaine.

Pour réaliser cet objectif, les parties s'engagent à :

- se réunir régulièrement pendant la phase d'avant-projet pour échanger sur le schéma directeur avec un minimum d'une réunion trimestrielle ;
- intégrer des besoins autres que ceux de la ZAC (projets proches, etc.) et pouvant avoir une influence sur le dimensionnement projeté.

Par ailleurs, l'EPA s'engage à solliciter le SDIS pour approbation d'un plan avant-projet de défense extérieure contre l'incendie, pour chaque opération urbaine.

Par ailleurs, la Régie s'engage à :

- vérifier le dimensionnement proposé en fonction des hypothèses fixées (programmation, phasage, etc.) ;
- vérifier la capacité des réseaux existants à alimenter les réseaux futurs et vérifier les éventuels renforcements proposés par l'EPA et nécessaires pour un bon fonctionnement des réseaux projetés pour la distribution d'eau potable et pour la défense extérieure contre l'incendie ;

#### *b. Recensement des ouvrages à déplacer ou à protéger*

L'EPA s'engage à limiter l'impact des Opérations urbaines sur les Réseaux structurants et les Equipements.

L'EPA produit un fond de plan commun à tous les concessionnaires de réseaux.

La Régie s'engage à communiquer le plan de ses réseaux qui sera reporté par l'EPA sur le fond de plan de synthèse, conformément au paragraphe VIII-4 de la présente convention générale.

Afin de procéder au recensement des ouvrages à dévoyer, protéger ou abandonner, le maître d'œuvre de l'EPA établit un document de travail sous la forme de ce fond de plan auquel sont superposés les Réseaux existants et les plans de l'Opération urbaine.

Les Réseaux, Equipements et Hydrants à déplacer et/ou à protéger et / ou à abandonner sont clairement identifiés sur ce plan et détaillés dans une notice d'accompagnement. Lors de la première version du document apparaissent aussi :

- les parties de Réseaux qui méritent une attention particulière à l'avancement des études (réseaux peu profonds ou en limite d'une zone où ils pourraient être impactés) ;
- les parties de Réseaux dont la connaissance n'est pas suffisante et pour lesquelles il est nécessaire de mener des investigations complémentaires. Les modalités de réalisation de ces investigations sur Réseaux sont décrites au paragraphe V de la présente convention générale.

Ce document de travail doit permettre de fixer, en collaboration avec les différents concessionnaires de réseaux, les éléments suivants

- les parties de Réseaux, les Equipements ou les Hydrants à déplacer;
- le principe d'implantation des Réseaux, Equipements ou Hydrants à déplacer ;
- les parties de Réseaux, les Equipements ou les Hydrants à protéger ;
- les parties de Réseaux, les Equipements ou les Hydrants à abandonner.

Pour ce faire, les parties s'engagent à se réunir régulièrement pendant ces phases d'études pour échanger sur le document bâti par le maître d'œuvre de l'EPA, avec un minimum d'une réunion mensuelle. L'objectif de ces séances est de parvenir à fiabiliser le plan support de travail entre les partenaires au plus tard en fin d'étude d'avant-projet de l'Opération urbaine.

L'EPA s'engage à actualiser autant que de besoin le document support pour les échanges et le communiquer aux différentes parties de la présente convention au minimum 7 jours avant la réunion.

#### *c. Dimensionnement des réseaux nouveaux*

Des échanges sur les hypothèses retenues pour le dimensionnement sont effectués entre les parties afin de fixer en commun les données d'entrée (telles que définies dans le paragraphe IV 1 a. schéma directeur).

Dans le cas où un Equipement doit être créé, les mêmes conditions que celles définies pour la réalisation des Réseaux nouveaux seront appliquées.

#### *d. Recensement des réseaux ou équipements à renouveler.*

A l'occasion des travaux nécessités par une Opération urbaine, la Régie peut vouloir renouveler certaines parties de ses Réseaux. Cette étude de besoin de renouvellement est effectuée par la Régie elle-même. Au plus tard au cours des études de projet de l'Opération urbaine, la Régie doit faire part à l'EPA de son besoin de renouvellement d'ouvrage, afin que l'EPA puisse intégrer ces travaux dans la planification.

#### *e. Renforcement de réseaux existants*

Le maître d'œuvre de l'EPA réalise, en phase d'avant-projet d'une Opération urbaine, un état des renforcements de Réseaux à prévoir dans le cadre de la défense extérieure contre l'incendie ou de la

desserte des opérations. Cet état est intégré au schéma directeur tel que défini dans le paragraphe IV.1.a. « schéma directeur » et ne concerne que les Réseaux situés au sein de l'Opération urbaine.

#### *f. Synthèse et validation des études préliminaires*

Les quatre opérations types citées ci-dessus sont synthétisées par le maître d'œuvre de l'EPA sous forme d'un unique plan et d'un rapport porté à la connaissance de la Régie à minima 7 jours avant la signature de la convention particulière. Ces éléments sont soumis à la validation expresse de la Régie lors de la signature de la convention particulière.

#### **IV.2. En phase d'étude projet pour l'Opération urbaine et d'avant-projet pour les réseaux eau potable – Convention particulière**

Pendant la phase d'étude projet d'une Opération urbaine, les parties travaillent ensemble pour fixer les éléments de la convention particulière relative à l'Opération urbaine ou à la phase de l'Opération urbaine en question et notamment :

- les Réseaux neufs ;
- les parties de Réseaux, les Equipements ou Hydrants existants sur lesquelles il est nécessaire d'intervenir pour une protection, un déplacement ou un abandon ;
- les parties de Réseaux ou les Equipements existants à renforcer qui résultent de l'étude du schéma directeur des Réseaux neufs ;
- les parties de Réseaux, les Equipements ou les Hydrants à renouveler ;
- les principales caractéristiques techniques prévisionnelles des interventions prévues (dimensions de Réseaux, principe de déplacement, principe de protection, mode de réalisation...);
- le coût prévisionnel de chaque intervention ainsi que la durée d'exécution envisagée (phase étude et phase travaux) ;
- l'évaluation prévisionnelle des coûts supportés respectivement par l'EPA, les promoteurs choisis par l'EPA, Bordeaux Métropole et la Régie ;
- la programmation financière pluriannuelle de ces études et travaux.

Sur la base du programme et des plans avant-projet de l'opération urbaine, la Régie transmet à l'EPA la liste des opérations envisagées en lien avec le Réseau d'eau potable : déplacements, abandon, renforcements et renouvellements de Réseaux.

60 jours à compter de la réception de la version définitive des études projets de l'EPA, la Régie remet des éléments d'études de niveau avant-projet des opérations techniques prévisionnelles ainsi que le chiffrage et la durée d'exécution prévisionnels de chacune de ces interventions.

Les parties s'engagent à produire les éléments dans les temps de façon à permettre la signature de la convention particulière avant la fin des études de projet. Le délai minimum de mise en place de cette convention particulière est fixé à 30 jours avant la date prévisionnelle de rendu des études de Projet par la maîtrise d'œuvre de l'EPA. Cette date sera fixée par courriel par l'EPA.

### **IV.3. En phase PRO/DCE de l'Opération urbaine et d'étude projet des réseaux eau potable- Avenants à la convention particulière**

#### **a. Travaux réalisés par la Régie**

Préalablement à la réalisation de travaux définis de manière générale dans la convention particulière, la Régie réalise, pour les travaux sous sa maîtrise d'ouvrage, une étude projet dans laquelle doivent apparaître :

- les caractéristiques techniques des travaux (plans, notice technique éventuelle...);
- les particularités ou spécificité des travaux (méthode de réalisation, organisation de chantier...);
- le planning détaillé d'exécution de ces travaux ;
- le coût global des travaux sous la forme de devis.

L'étude projet de la Régie vient nourrir l'avenant à la convention particulière rédigée par l'EPA. C'est seulement après signature de cet avenant, qui décrit spécifiquement les travaux à réaliser, que le chantier peut commencer.

Le délai minimum de réalisation de l'étude projet par la Régie est fixé à 40 jours à compter de la demande par l'EPA. Le délai maximum est de 60 jours.

Le délai minimum de réalisation de l'avenant est fixé à 30 jours à compter de la réception de l'étude projet. Le délai maximum est de 90 jours.

Les délais commencent à courir à réception de l'ensemble des documents nécessaires à la réalisation de l'étude projet de la Régie ou respectivement de l'avenant à la convention particulière.

#### **b. Travaux sous maîtrise d'ouvrage EPA**

Préalablement à tous travaux réalisés par l'EPA définis dans la convention particulière, la Régie devra valider l'étude projet réalisée par l'EPA conformément à l'**annexe 4** du présent document « Prescriptions Techniques issues du règlement de services ».

#### **c. Vérification du schéma directeur**

A chaque signature d'un avenant à la convention particulière, les parties s'engagent à vérifier préalablement la cohérence du schéma directeur et notamment la variation éventuelle des données d'entrée fournies initialement.

### **IV.4. Financement des études**

La répartition du financement des études entre les parties se fait conformément aux annexes 3 et 3bis et sur la base des prix unitaires indiqués dans le bordereau en vigueur.

Les sommes correspondantes sont précisées dans la convention particulière et payées après signature de l'avenant à la convention particulière sur la base du coût prévisionnel des travaux.

## V. INVESTIGATIONS COMPLEMENTAIRES

Après analyse de l'impact d'une Opération urbaine sur les Réseaux existants, le maître d'œuvre de l'EPA identifie les ouvrages pour lesquels la précision ou la connaissance n'est pas suffisante. Les parties déterminent d'un commun accord la nécessité de lancer des investigations complémentaires. La technique de reconnaissance la plus adaptée sera fixée entre les parties.

Ces investigations sont réalisées conformément à la législation en vigueur et notamment à la réglementation « construire sans détruire », à la norme Afnor NF S 70-003 du 27 juin 2012 et aux arrêtés du 15 février 2012 du 19 février 2013 et à l'arrêté du 27 décembre 2016 complété par la Décision du 2 décembre 2019.

Pour les ouvrages linéaires de type canalisations, l'EPA réalise, sous sa responsabilité et à ses frais, ces investigations complémentaires (les réseaux d'eau potable n'étant pas des réseaux sensibles, ils dérogent à l'obligation d'investigations complémentaires).

A la demande de l'EPA, la Régie pourra se déplacer et tracer, à titre gracieux, le réseau sur site sur la base des émergences existantes et des données patrimoniales disponibles.

L'intervenant désigné pour le compte de l'EPA doit disposer des agréments nécessaires pour réaliser les investigations complémentaires.

Ces investigations complémentaires peuvent avoir lieu à toutes les phases d'études (Etudes Préliminaires ; AVP ; PRO et DCE) en phase Travaux (DET) les entreprises titulaires des marchés de l'EPA EURATLANTIQUE devra se conformer à la réglementation en vigueur sur les Déclaration d'Intention de Commencement des Travaux (DICT) et pourra dans ce cadre demander un complément d'Information au gestionnaire du réseau en cas de doute sur la fiabilité des éléments reçus à cette occasion.

Les résultats des investigations complémentaires doivent être communiqués à la Régie dans un délai de 20 jours après réception des éléments par l'EPA. La Régie devra alors les intégrer dans sa cartographie de réseaux dans un délai maximum de 6 mois après réception des éléments par la Régie.

Néanmoins pour les besoins du programme, la Régie s'efforcera d'intégrer ces résultats au plan réseau disponible sur la plateforme dans un délai de 90 jours à compter de la réception de ces derniers.

## **VI. TRAVAUX RESEAUX D'UNE OPERATION URBAINE**

### ***VI.1. Réalisation des déplacements ou mise en place de protections de réseaux***

La mise en place de protection des Réseaux ou Equipements existants, est effectuée sous maîtrise d'ouvrage de la Régie.

Les déplacements de Réseaux ou d'Equipements existants sont également effectués sous la maîtrise d'ouvrage de la Régie.

L'intervention de la Régie ou de son prestataire pour ces travaux doit être menée dans le cadre de la démarche mise en place par l'EPA pour la coordination des travaux.

La Régie établit les plans de récolement de ses travaux. Elle intègre par ailleurs ces données sur le plan réseaux de la plateforme d'échange de données. Ce travail de mise à jour du plan disponible sur la plateforme d'échange doit être fait au plus tard dans les 90 jours suivant la réception du plan de récolement.

### ***VI.2. Réalisation des Réseaux ou Equipements nouveaux***

Les créations de Réseaux ou Equipements nouveaux sont effectuées sous la maîtrise d'ouvrage de l'EPA dans le cadre de l'exécution des espaces publics de l'Opération urbaine. Les entreprises qui interviennent pour le compte de l'EPA doivent posséder des qualifications nécessaires pour la pose de réseaux d'eau potable, à savoir les qualifications de la Fédération Nationale des Travaux Publics (FNTP) établies en fonction des diamètres et de l'environnement ou similaire.

La mise en œuvre de ces Réseaux nouveaux est suivie par le maître d'œuvre de l'EPA sous surveillance de la Régie.

La validation et la surveillance du projet par la Régie sont réalisées conformément à l'**annexe 4** du présent document «Prescriptions Techniques issues du règlement de service ».

Les parties sont prévenues par courrier ou par courriel de l'EPA du démarrage des travaux au moins 15 jours avant la date de début de chantier relatif aux réseaux d'eau potable. Les parties peuvent participer aux réunions de chantier et sont destinataires des comptes-rendus les concernant.

Les essais de potabilité, les essais pression et les essais de sols (portance et compactage) sont réalisés par l'EPA avant la mise en service des réseaux. Ils seront transmis à la Régie de l'Eau préalablement à la mise en service.

Les raccordements des Réseaux nouveaux sur les Réseaux existants sont effectués par la Régie. Les délais de réalisation du raccordement sont mentionnés dans les conventions particulières. Ils sont confirmés lors de la signature des avenants à la convention particulière et sont fixés définitivement lors des réunions mensuelles de suivi.

Toutefois, la Régie s'engage à ne pas dépasser un délai de plus de 20 jours, suivant la réception de la dernière autorisation administrative (exemple : arrêté de circulation, DAP, DT/DICT...etc.).

L'EPA établit les plans de récolement des nouveaux réseaux et les met à disposition sur la plateforme d'échanges dans un délai de 40 jours à compter de la réception partielle des réseaux. La Régie s'engage à intégrer ces plans de récolement dans son Système d'Information Géographique (SIG) et remettre à

jour le plan de réseaux sur la plateforme d'échanges dans un délai de 90 jours à compter de la réception des plans.

### ***VI.3. Réalisation des renouvellements de Réseaux ou Equipements existants***

Les renouvellements de Réseaux ou Equipements existants sont réalisés par la Régie. Cette dernière doit coordonner son intervention avec celle de l'EPA, afin de limiter les nuisances pour les usagers ainsi que les reprises de voirie neuves. En effet, toute intervention sera refusée sur les voies neuves ou renforcées pendant au moins trois ans, sauf cas de force majeure (sécurité d'un tiers...), conformément règlement général de voirie de Bordeaux Métropole, disponible sur le site internet de Bordeaux Métropole.

### ***VI.4. Réalisation des renforcements des Réseaux existants***

Les renforcements de Réseaux existants sont effectués sous la maîtrise d'ouvrage de la Régie. L'intervention de la Régie ou de son prestataire pour ces travaux doit être menée dans le cadre de la démarche mise en place par l'EPA pour la coordination des travaux.

La Régie établit les plans de récolement de ses travaux. Elle intègre par ailleurs ces données sur le plan réseaux de la plateforme d'échange de données. Ce travail de mise à jour du plan disponible sur la plateforme d'échange doit être fait au plus tard dans les 90 jours suivant la réception du plan de récolement.

### ***VI.5. Travaux sur les Hydrants***

Seules les créations d'Hydrants publics sur réseaux neufs sont réalisées sous la maîtrise d'ouvrage de l'EPA dans le cadre de l'exécution des espaces publics de l'Opération urbaine. Les entreprises qui interviennent pour le compte de l'EPA doivent posséder les qualifications nécessaires.

Toutes les autres opérations sur les Hydrants (créations d'hydrants publics sur les réseaux existants, suppressions, renouvellements, déplacements) sont effectuées par la Régie dans le cadre d'un mandat de maîtrise d'ouvrage entre la Régie et Bordeaux Métropole compétente en défense extérieure contre l'incendie.

L'intervention de la personne publique compétente ou de son prestataire pour ces travaux doit être menée dans le cadre de la démarche mise en place par l'EPA pour la coordination des travaux.

La personne publique compétente établit les plans de récolement de ses travaux. Elle intègre par ailleurs ces données sur le plan réseaux de la plateforme d'échange de données. Ce travail de mise à jour du plan disponible sur la plateforme d'échange doit être fait au plus tard dans les 90 jours suivant la réception du plan de récolement.

### ***VI.6. Coordination des travaux concessionnaires***

La coordination des travaux réseaux sur le périmètre de l'OIN est pilotée par l'EPA en lien étroit avec les services concernés des communes (Bègles, Bordeaux et Floirac), de Bordeaux Métropole et de l'ensemble des concessionnaires et gestionnaires de réseaux.



Dans un premier temps, l'EPA produit à l'aide de son opération d'OPC Inter-Chantiers dit OPC-IC des plans de phasage pour chaque zone donnée en prenant les délais de travaux prévisionnels fournis par chaque intervenant.

A partir de ces données et des plans projet, la Régie produira une estimation de la durée nécessaire pour les interventions.

Ces durées seront inscrites aux conventions particulières et serviront de base de travail à l'OPC-IC et à la Maîtrise d'œuvre mandatée par l'EPA sur le secteur concerné afin d'établir les phasages et les plannings prévisionnels de travaux de la zone.

Dans un second temps, et au maximum pendant la période de préparation des entreprises titulaires des marchés au sein de l'EPA ou un mois avant la date d'intervention sur le réseau, la Régie devra fournir un planning détaillé des interventions à réaliser accompagné d'un plan d'exécution et d'un Plan d'Installation de Chantier complet permettant de pouvoir affiner à la fois les délais d'interventions, mais aussi les conditions générales de coordination des différents chantiers en cours.

Ces plans seront aussi fournis aux coordonnateurs Sécurité Protection de la Santé (SPS) de la Régie et de l'EPA pour une analyse vis-à-vis du Plan Général de Coordination mis en œuvre.

Une dernière analyse de synthèse fine par la Maîtrise d'Œuvre de l'EPA sera effectuée pour vérifier que les tracés concessionnaires n'entrent pas en conflit les uns avec les autres ou avec les aménagements prévus au projet d'aménagement.

Enfin, avant l'intervention de la Régie sur un terrain appartenant à l'EPA ou mis à sa disposition à titre gratuit ou onéreux, une Convention d'Occupation Précaire (COP) à titre gracieux sera conclue entre les parties. Cette COP précisera les terrains pouvant être mis à disposition de la Régie (y compris zone pour base vie, stockage de matériel, etc.), la durée de mise à disposition de ces terrains, ainsi que les conditions de restitution des terrains une fois les interventions de la Régie terminées y compris les essais nécessaires (portance, compactage, etc.).

Ce modèle de Convention d'Occupation Précaire est identique pour tous les concessionnaires et permettra une dernière fois de contrôler l'implantation des ouvrages.

#### ***VI.7. Sécurité et protection de la santé***

Pour les travaux réalisés sous maîtrise d'ouvrage de la Régie, cette dernière s'engage à respecter la réglementation en vigueur concernant notamment l'organisation de la coordination en matière de sécurité et de protection de la santé.

En cas de coactivité avec des chantiers d'autres maîtres d'ouvrage, les coordonnateurs SPS de chaque maître d'ouvrage se concerteront, à minima pendant la phase de réalisation, afin de prévenir les risques susceptibles de résulter des interférences entre leurs travaux respectifs.

#### ***VI.8. Principes de financement des travaux***

Les conditions de financement seront définies spécifiquement dans chaque convention particulière. Néanmoins, la répartition des coûts devra respecter les grands principes décrits dans les paragraphes suivants.

#### *a. Financement des déplacements de Réseaux ou Équipements existants ou mise en place de protections*

Lorsque des déplacements de réseaux ou équipements existants sont rendus nécessaires par la libération d'un terrain destiné à la construction d'une opération immobilière, au sein d'une opération urbaine, leur prise en charge financière est assurée par l'EPA.

Lorsque des déplacements de réseaux ou équipements existants sont réalisés dans l'OIN, en dehors de l'intérêt du domaine public occupé, ces derniers sont pris en charge par le service générateur du déplacement.

Lorsque des déplacements de réseaux ou équipements existants sont la conséquence de travaux entrepris dans l'intérêt du domaine public occupé et constituent une opération d'aménagement conforme à la destination de ce domaine, leur prise en charge financière est assurée par la Régie.

#### *b. Financement des Réseaux ou Équipements nouveaux*

L'EPA finance les Réseaux ou Équipements nouveaux sur les secteurs non équipés, dans la mesure où leur seul objectif est de répondre aux besoins des aménagements nouveaux dans le périmètre de l'Opération urbaine. En dehors de cette hypothèse, par exemple si ces Réseaux devaient aussi assurer l'adduction d'eau potable de secteurs hors Opération urbaine dans le cadre d'un schéma directeur plus large, leur financement serait fixé au prorata des différents bénéficiaires (Opération urbaine/hors Opération urbaine).

Le raccordement de ces Réseaux au réseau existant est réalisé par la Régie aux frais de l'EPA selon le bordereau de prix des travaux de l'eau potable de la Régie.

La validation et la surveillance du projet par la Régie sont rémunérées selon le bordereau des prix unitaires joint en **Annexe 5**. Cette rémunération sera déclenchée par devis signé pour chaque secteur concerné.

#### *c. Financements des renouvellements*

Les renouvellements de Réseaux ou Équipements sont entièrement et intégralement à la charge de la Régie.

#### *d. Financements des renforcements*

L'EPA finance les renforcements de Réseaux dans la mesure où ceux-ci répondent aux besoins des aménagements nouveaux dans le périmètre de l'Opération urbaine.

Les renforcements de Réseaux réalisés par la Régie pour les besoins des aménagements nouveaux dans le périmètre de l'Opération urbaine sont rémunérés par l'EPA, selon les annexes 3 et 3bis et le bordereau des prix unitaires des marchés portés par la Régie, selon un devis qui sera porté à la convention particulière de l'année de réalisation des études PROJET de la part de la Régie.

La Régie finance les renforcements de Réseaux nécessités uniquement par une opération extérieure aux aménagements nouveaux réalisés par l'EPA.

Les renforcements de Réseaux réalisés pour des besoins cumulés des aménagements nouveaux de l'EPA et d'une opération extérieure, seront répartis entre l'EPA et la Régie au prorata des besoins respectifs de chacune des parties.

#### *e. Financement des Hydrants*

L'EPA finance l'ensemble des créations d'Hydrants neufs dans le périmètre de l'Opération urbaine.

Les créations d'Hydrants sur les réseaux neufs seront exécutées sous maîtrise d'ouvrage EPA.

Les créations d'Hydrants sur les réseaux existants lorsque ces derniers sont rendus nécessaires par l'Opération urbaine sont réalisés par la Régie, pour le compte de Bordeaux Métropole (groupement de collectivités compétent en matière de défense extérieure contre l'incendie) et sont rémunérées par l'EPA.

Le paiement des travaux exécutés sous la maîtrise d'ouvrage du service de défense extérieure contre l'incendie sera effectué par l'EPA, au regard des factures de travaux établies par les prestataires du groupement de collectivités compétent en DECI.

#### **VI.9. Délais**

Les durées d'exécution des travaux seront fixées dans les conventions particulières. Les plannings détaillés des travaux seront présentés lors des réunions mensuelles spécifiques et transmis à l'ensemble des parties à la présente Convention. L'EPA disposant d'un prestataire OPC Inter-Chantier pour l'ensemble de l'OIN, l'ordonnancement des travaux sera contrôlé par cet opérateur qui pourra proposer des adaptations de planning d'interventions en fonction des durées d'exécution prévisionnelles indiquées.

Les délais et les plannings devront être fixés en tenant compte des objectifs de réalisation de l'EPA, des contraintes de la Régie et des contraintes liées à la coordination des travaux sur l'opération.

La Régie tiendra l'EPA étroitement informé du déroulement des travaux réalisés sous sa maîtrise d'ouvrage. Les éléments susceptibles de nécessiter des modifications ou d'entraîner un retard dans l'exécution des travaux seront signalés par écrit (courriel) à l'EPA, sous un délai de 2 jours ouvrés après prise de connaissance de ces éléments. A défaut, la Régie devra en assumer seule la responsabilité quant aux conséquences sur le financement de ses travaux ou sur les conditions financières ultérieures d'exploitation. La Régie et l'EPA s'efforceront de résorber ces retards en conciliant au mieux leurs contraintes respectives.

En cas de découverte de vestiges archéologiques, des arrêts de chantier pourraient s'avérer nécessaires. Les frais relatifs aux fouilles, à leur surveillance, ainsi qu'aux arrêts de chantier sont à la charge du maître d'ouvrage dont les travaux ont entraîné la découverte de ces vestiges.

En cas de découverte de terres polluées au moment du terrassement, le chantier est arrêté jusqu'à la connaissance et l'organisation de la filière d'élimination. Les frais relatifs aux analyses, transport et mise en décharge des terres polluées, ainsi qu'aux arrêts de chantier sont à la charge du maître d'ouvrage dont les travaux ont entraîné la découverte de ces pollutions.

Les surcoûts liés à la découverte des vestiges ou terres polluées seront répercutés sur le financeur.

#### **VI.10. Pénalités de retard**

Au cas où la Régie ne respecterait pas les délais contractuels d'exécution des prestations indiquées dans les conventions particulières, et sauf si les retards constatés sont dus à des faits qui ne lui sont pas imputables, elle subira de plein droit les pénalités de retard suivants : 1/3000<sup>ème</sup> par jour du montant des travaux et plafonnées à 20% du montant total des travaux restant à réaliser à la date prévisionnelle contractuelle d'achèvement des travaux.

Les jours de retard sont calculés par simple confrontation des dates d'expiration des délais indiqués dans l'avenant à la convention particulière et des dates réelles de fin de prestations sur site.

#### **VI.11. Seuils de tolérance**

##### **a. Entre l'avant-projet et le projet de la Régie**

La Régie s'engage sur un coût prévisionnel des travaux (Cp AVP) au moment de la convention particulière. Si le coût prévisionnel des travaux proposés par la Régie au moment de la remise du projet (Cp PRO) est supérieur de 10% au coût prévisionnel des travaux arrêté dans la convention particulière (Cp AVP), l'EPA peut refuser de réceptionner les prestations et demander à la Régie, qui s'y engage sans réserve, de reprendre gratuitement ses études pour aboutir à un projet compatible avec le montant identifié dans la convention particulière.

Le coût prévisionnel des travaux (Cp AVP) est le montant de toutes les prestations nécessaires pour mener à son terme la réalisation de l'ouvrage, à l'exclusion :

- du forfait de rémunération de la Régie ;
- des dépenses de libération d'emprise ;
- des dépenses d'exécution d'œuvre d'art confiée à un artiste ou à un maître d'œuvre ;
- des frais éventuels de contrôle technique ;
- de la prime éventuelle de l'assurance « dommages » ;
- de tous les frais financiers.

##### **b. Entre le projet de la Régie et le Décompte Général et Définitif (DGD)**

La Régie s'engage sur un coût de référence des travaux (Cref) au moment de l'avenant à la convention particulière. Si le coût définitif des travaux proposé (Cd) par la Régie au moment de la notification du Décompte Général Définitif DGD est supérieur de 5% au coût de référence (Cref) des travaux, arrêté au sein de l'avenant à la convention particulière, l'EPA appliquera les pénalités définies ci-dessous :

Un taux de 5 % sera appliqué à la différence entre le coût définitif des travaux et le coût de référence des travaux. La somme résultante en valeur absolue est alors déduite du montant de la rémunération de la Régie.

Cependant, le montant de cette pénalité ne pourra excéder 15 % du montant de la rémunération de la Régie.

### *c. Actualisation*

Afin de permettre la validation des coûts prévisionnels et définitifs par l'EPA, la Régie fera apparaître les coûts d'actualisation, dus à l'évolution de l'indice TP10a calculé de la façon suivante :

#### Pour l'actualisation de Cp PRO

$$C_n = 12,50\% + 87,50\% (I_n/I_o).$$

selon les dispositions suivantes :

- C<sub>n</sub> : coefficient de révision,
- I<sub>o</sub> : valeur du dernier indice connu au mois de la signature de la convention particulière et,
- I<sub>n</sub> : valeur du dernier indice connu au mois de la livraison du PRO.

#### Pour l'actualisation de Cref et Cd

$$C_n = 12,50\% + 87,50\% (I_n/I_o).$$

selon les dispositions suivantes :

- C<sub>n</sub> : coefficient de révision,
- I<sub>o</sub> : valeur du dernier indice connu au mois de la signature de l'avenant à la convention particulière,
- I<sub>n</sub> : valeur du dernier indice connu au mois du DGD

W

## VII. GESTION DES BRANCHEMENTS ET DES DEBRANCHEMENTS

### *VII.1. Conditions de réalisation d'un branchement*

D'une manière générale, au sein d'une Opération urbaine, les branchements sont réalisés aux frais des opérateurs immobiliers. Ces derniers font directement une demande de raccordement à la Régie.

Dans le cas où l'EPA serait amené à mettre en œuvre des revêtements définitifs avant que l'opérateur immobilier n'ait pu faire une demande de raccordement en bonne et due forme, l'EPA pourra être amené à mettre en œuvre une amorce de branchement pour éviter une démolition de revêtement neuf par la Régie.

Dans ce cas précis, cette amorce ne pourra être réalisée qu'à la condition que l'opérateur immobilier puisse transmettre à l'EPA et à la Régie le dimensionnement précis du branchement à réaliser (ou du moins les caractéristiques techniques de débit, pression, localisation, etc. nécessaire au dimensionnement du branchement) et que ces éléments soient validés par la Régie. L'EPA se ferait rembourser des frais de la mise en œuvre de l'amorce par le promoteur immobilier par le biais d'un devis réalisé avec les prix du marché de l'EPA idoine.

### *VII.2. Démarche à suivre pour un débranchement*

Dans le cadre de ses démolitions l'EPA va procéder à des demandes de débranchement. Pour ce faire, il contacte la Régie (Centre Relation Clientèle au 0 977 401 013), en mentionnant clairement :

- l'adresse du bien qui sera démolie accompagnée d'un plan de situation ;
- la date prévisionnelle de démarrage de ces travaux de démolition.

La Régie établit un devis présentant le coût du débranchement ainsi que les conditions d'exécution (délai, date prévisionnelle d'intervention,...) et le communique à l'EPA sous un délai maximum de 40 jours à compter de la réception de l'ensemble des documents administratifs.

## VIII. UTILISATION DE LA PLATEFORME D'ÉCHANGE DE DONNEES

### VIII.1. Objectifs

L'EPA a mis en place une plateforme simple d'échanges de données spécifiques entre les gestionnaires de réseaux, l'EPA et ses maîtres d'œuvre. Les objectifs de cette plateforme sont les suivants :

- mettre à la disposition de tous la connaissance la plus précise qu'il soit des différents réseaux présents sur le périmètre de l'OIN ;
- mettre à la connaissance de tous les études en cours sur les différents secteurs, ainsi que les programmations associées puis, en temps voulu, le détail des opérations immobilières ;
- permettre des échanges sur des documents plus confidentiels tels que les projets de convention, préalables à la réalisation de travaux ;
- mettre à disposition la planification des travaux en phase d'exécution.

### VIII.2. Utilisateurs

Les utilisateurs qui peuvent déposer et récupérer des données sur cette plateforme sont l'EPA ainsi que l'ensemble des gestionnaires de réseaux à savoir :

- Métropole de Bordeaux - Direction Stratégie et Actions Energétiques ;
- SABOM / Régie Bordeaux de l'Eau Bordeaux Métropole pour l'assainissement ;
- Régie de l'Eau Bordeaux Métropole pour l'eau potable ;
- ENEDIS pour la distribution d'électricité ;
- Rte pour le transport d'électricité ;
- Regaz pour la distribution de gaz ;
- Tigf pour le transport de gaz ;
- Orange pour le réseau cuivre ;
- Orange, Inolia, Numericable pour le réseau de fibre optique.

En complément, cette plateforme peut être consultée par les Villes présentes sur le périmètre de l'OIN à savoir la Ville de Bordeaux, la Ville de Floirac et la Ville de Bègles.

### VIII.3. Moyens

La plateforme mise en place se présente sous la forme d'un extranet. Cela permet un partage de fichiers entre tous les utilisateurs de la plateforme. Elle est accessible depuis le site [www.bordeaux-auratlantique.fr/intranet/](http://www.bordeaux-auratlantique.fr/intranet/). Elle est sécurisée par l'utilisation d'un mot de passe unique par utilisateur ainsi que par des droits d'accès et de modifications selon les dossiers. Chaque gestionnaire dispose, d'une part, d'un dossier de partage général, propre à son corps de métier et visible par tous les autres utilisateurs et, d'autre part, d'un dossier privé accessible uniquement par lui et par l'EPA. Ce dossier permet, si nécessaire, des échanges sécurisés et confidentiels.

Un dossier « Euratlantique » permet d'accéder aux fichiers partagés par l'EPA. Il est alimenté régulièrement d'éléments liés aux opérations sur le territoire de l'Opération d'Intérêt National (plans des projets urbains, programmation, planning et phasage...). Sont aussi mis à disposition l'ensemble des levés géométriques disponibles sur la zone. Dans ce dossier seront aussi disponibles des plans de synthèse de l'ensemble des réseaux. Aussi, l'accès du gestionnaire à cette plateforme est conditionné par son

W

acceptation par l'EPA de partager les informations géographiques de ses réseaux (situation en plan, en altitude, principales caractéristiques tels que diamètre, projet de renouvellement...).

#### ***VIII.4. Plan des réseaux***

La Régie s'engage à déposer, dans le dossier le concernant, un plan géoréférencé au format standard (shp, dwg, dwf, dgn) et projeté dans le système Lambert CC45. Ces documents sont systématiquement accompagnés d'une fiche de métadonnée et présentent :

- les Réseaux le concernant avec les précisions de localisation en accord avec la nouvelle réglementation « construire sans détruire » ;
- l'implantation des Equipements ou Hydrants associés aux Réseaux.

Ce fichier, présentant l'ensemble des réseaux de la Régie sur le périmètre de l'OIN, doit être unique. Il doit être remis à jour par la Régie à chaque modification, création ou déplacement de Réseaux, conformément aux délais cités dans la présente convention et à défaut au minimum une fois par an.

Ce fichier ne peut être téléchargé que par les structures ayant une autorisation d'accès à la plateforme.

Une synthèse des plans de tous les réseaux concessionnaires et sous MOA de l'EPA sera faite par l'EPA pour chaque secteur selon les phases d'avancement d'études et de travaux.

Ces plans serviront de base d'échanges lors des phases d'études pour identifier d'éventuels conflits de tracés avec les autres réseaux et les aménagements existants et/ou définitifs des voiries.

Si des conflits sont repérés avec les tracés proposés par la Régie, une alerte spécifique sera faite par l'EPA qui indiquera, dans la limite de la compréhension technique des ouvrages d'une maîtrise d'ouvrage par définition non sachante, une ou des propositions de recalage du tracé proposé par la Régie.

Dans ce cas, la Régie devra reprendre le tracé du réseau impacté pour lever le(s) conflit(s) identifié(s).

Si un ou plusieurs conflits ne peuvent pas être levés par une reprise du tracé, une réunion spécifique sera provoquée par l'EPA en présence des prestataires techniques nécessaires (MOE EPA, MOE Régie, autres concessionnaires, etc.) pour trouver une solution technique pouvant convenir aux mieux aux exigences de toutes les parties.

#### ***VIII.5. Règles à respecter dans l'utilisation de la plateforme d'échange***

De façon à ce que chaque utilisateur trouve les informations aisément, il est impératif de suivre les quelques règles simples suivantes :

- les fichiers doivent être intitulés de la manière suivante : « nom du gestionnaire – année – mois – jour de dépose du document – projet - titre du document » ;
- les utilisateurs ont la possibilité de s'inscrire à une liste de diffusion qui leur permettra de recevoir un courriel à chaque fois qu'un fichier auquel ils ont accès est déposé sur la plateforme.

La Régie s'engage à remettre à l'EPA l'intégralité des plans qu'il possède concernant son réseau existant et ses mises à jour.



### **VIII.6. Confidentialité**

L'EPA se chargera d'obtenir de chaque utilisateur de la plateforme un engagement écrit de non-divulgateion des données. De même, chaque utilisateur de la plateforme n'utilisera ces données que pour le projet et s'abstiendra de toute autre utilisation.

W

## **IX. TRANSFERT DE RESPONSABILITE**

La responsabilité de l'EPA ne peut pas être engagée au titre des études et des travaux réalisés par la Régie ni de tout autre dommage subi par des tiers à cette occasion.

La Régie fait donc son affaire des garanties d'assurances en responsabilité civile professionnelle devant qui elles doivent être souscrites dans le cadre des études et du chantier, tant en ce qui concerne leur nature que leur niveau de montant.

Si des accidents ou dommages survenaient du fait des études et/ou des travaux à cause d'une faute de la Régie ou de l'un de ses préposés dans l'accomplissement de ses missions, la Régie en supporterait seule les conséquences pécuniaires qui en découleraient, notamment l'acquittement de la franchise et ne pourrait aucunement venir chercher la responsabilité de l'EPA à quelque titre que ce soit.

## **X. DUREE DE LA CONVENTION**

La présente convention prend effet à compter du 1<sup>er</sup> janvier 2023. Elle prend fin à l'achèvement de l'Opération d'Intérêt National. Sur cette période, toute modification de la présente convention se fait par voie d'avenant.

## **XI. REGLEMENT DES DIFFERENDS**

En cas de différend entre les parties dans l'interprétation ou l'exécution de la présente convention, ces dernières s'efforceront à trouver une solution amiable notamment par médiation ou par conciliation, préparée par un expert désigné d'un accord commun.

En cas d'échec de cette solution amiable, les parties se tourneront vers les juridictions compétentes de Bordeaux.

## **XII. LISTE DES ANNEXES**

**Les annexes listées sous dessous font parties intégrantes de la présente Convention.**

**Annexe 1** : Plan périmètre de l'OIN

**Annexe 2** : Liste des équipements d'adduction en eau potable dans l'emprise de l'OIN

**Annexe 3** : Tableau de synthèse des responsables pour chaque type d'opération

**Annexe 3bis** : Tableau de répartition des frais pour chaque type d'opération

**Annexe 4** : Prescriptions techniques issues du règlement de service


**Annexe 5** : Bordereau des prix travaux eau potable Régie

Fait à Bordeaux, en trois exemplaires originaux,  
Le

Pour l'Établissement Public d'Aménagement

Bordeaux Euratlantique  
La directrice générale

Valérie Lasek



bordeaux  
**Euratlantique**  
Établissement Public d'Aménagement

Pour la Régie de l'Eau Bordeaux  
Métropole

Le directeur général

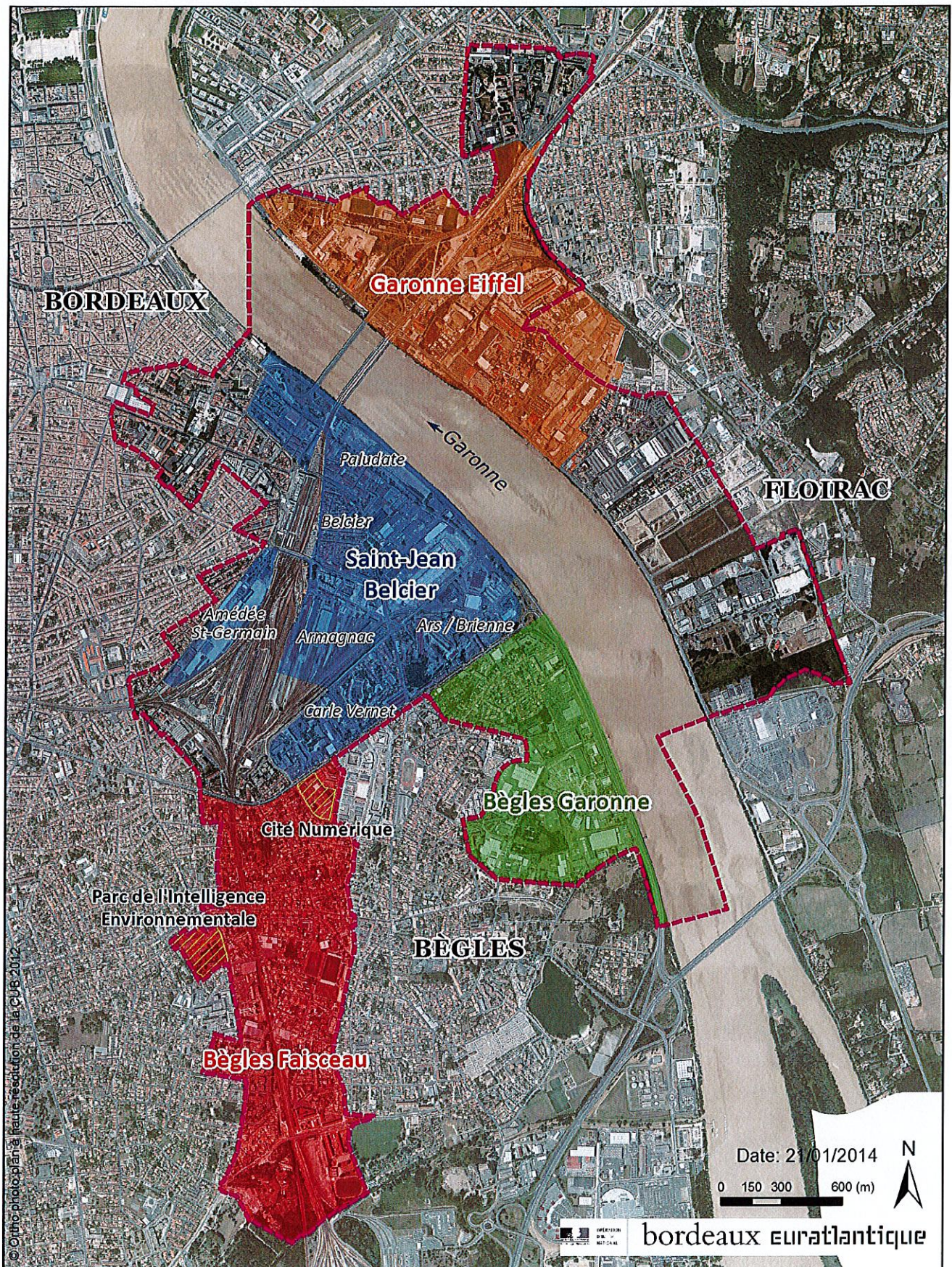
Nicolas GENDREAU

Pour Bordeaux Métropole

Le Président  
Alain ANZIANI

.....

Convention générale BM-Régie-EPA  
Annexe 1 - Plan de l'opération d'intérêt national Bordeaux Euratlantique



U

Convention générale BM-Régie-EPA  
Annexe 2 - Liste des équipements présents sur le périmètre de l'OIN

Liste des équipements dans l'emprise de l'OIN						
N° PPV	Nom	Adresse	Type	N° parcelle ou domaine public	Propriétaire	Périmètre de protection
59483	Débimètre Min SUD	Quai de Paludate - Bordeaux	Point de mesure ou prélèvement	33063GA18 / GA17 et GA7	CUB	Non
20040	Interconnexion - vente d'eau en gros aux ateliers de l'aéronautique et au syndicat de Bouliac, Latresne et Carignan	Quai de la Souys - Bordeaux	Accessoire de réseaux AEP	167AV23 et domaine public	Société pour l'immobilier et le Commerce	Non
20423	Bègles 1	Rue du Prèche - Bègles	Unité de production AEP	039AK96	CUB	Oui la parcelle 039AK96
20225	Bègles 1 point de mesure	Rue du Prèche - Bègles	Point de mesure ou prélèvement	039AK96	CUB	Oui la parcelle 039AK96
69215	Puits de mesure	Rue du 19 mars 1962 - Bègles	Point de mesure ou prélèvement	Domaine public		
69111	Puits de mesure CAMPS	Impasse des Camps - Bègles	Point de mesure ou prélèvement	Domaine public		
20251	Point de mesure	43 rue des terres de Bordès - Bordeaux	Point de mesure ou prélèvement	063BZ44	SNCF	Non
20249	Point de mesure pont saint jean	Pont Saint Jean - Bordeaux	Point de mesure ou prélèvement	Domaine public		
61732	Débimètre Quai Deschamps	Pont Saint Jean - Bordeaux	Point de mesure ou prélèvement	Domaine public		
20092	Pompage relevage	Pont Saint Jean - Bordeaux	Pompage relevage	Domaine public		
20461	Jourde Forage	Rue Antoine Jourde - Bordeaux	Unité de production AEP	063BO54	CUB	Oui la parcelle 063BO54
20428	Benauge Forage	Rue Jacques Riviere - Bordeaux	Unité de production AEP	063AR14	CUB	Oui la parcelle 063AR14

ANNEXE 3 bis - MODALITE DE CALCUL POUR LE REMBOURSEMENT DES FRAIS

CAS	Désignation des travaux	Frais de MOA			Frais d'étude et de MOE			Frais de travaux		
		DE REGIE EAU	DE L'ÉPA	DE REGIE EAU	DE L'ÉPA	DE REGIE EAU	DE L'ÉPA	DE REGIE EAU	DE L'ÉPA	DE L'ÉPA
1	Création réseaux ou équipements neufs au sein de l'opération urbaine	sans objet	Financier	Selon BPU Régie Eau - chapitre 4 - section 1 - sous section 1 - Frais de surveillance des travaux dans le cadre du raccordement d'une opération privée	Financier	Selon BPU Régie Eau - chapitre 4 - section 1 - sous section 5 - Frais de surveillance des travaux dans le cadre du raccordement d'une opération privée	Financier	Selon BPU Régie Eau - chapitre 4 - section 1 - sous section 5 - Frais de surveillance des travaux dans le cadre du raccordement d'une opération privée	Financier	Financier
2	Raccordement réseaux ou équipements neufs sur le patrimoine concédé	Selon BPU Régie Eau - chapitre 1 - section 2	Régie Eau*	Etudes et Travaux : Selon BPU Régie Eau - chapitre 1 - section 3	Financier	Selon BPU Régie Eau - chapitre 1 - section 3	Financier	Selon BPU Régie Eau	Financier	Financier
3	Déplacement de réseaux ou équipements existants dans l'intérêt du domaine public occupé	Financier	sans objet		sans objet		Financier	Financier	sans objet	sans objet
4	Déplacement de réseaux ou équipements existants hors intérêt du domaine public occupé	- Réseaux : selon BPU Régie Eau - chapitre 1 - section 2 - Équipements non inclus dans BPU : 2% du montant final des travaux	(Financement assuré par le service générateur du déplacement)	- Réseaux : selon BPU Régie Eau - chapitre 1 - section 3 - études et travaux - Équipements non inclus dans BPU : 5% du montant final des travaux	(Financement assuré par le service générateur du déplacement)	- Réseaux : selon BPU Régie Eau - chapitre 1 - section 3 - études et travaux - Équipements non inclus dans BPU : 5% du montant final des travaux	(Financement assuré par le service générateur du déplacement)	- Réseaux : selon BPU Régie Eau - chapitre 1 - Équipements non inclus dans BPU : montant réel des travaux - Réseaux : selon BPU Régie Eau - chapitre 1 - Équipements non inclus dans BPU : montant réel des travaux	Financier	(Financement assuré par le service générateur du déplacement)
5	Déplacement de réseaux ou d'équipements pour libération de terrain à bâtir	- Réseaux : selon BPU Régie Eau - chapitre 1 - section 2 - Équipements non inclus dans BPU : 2% du montant final des travaux		- Réseaux : selon BPU Régie Eau - chapitre 1 - section 3 - Équipements non inclus dans BPU : 5% du montant final des travaux	Financier		Financier	Financier	Financier	Financier
6	Mise en place protection de réseaux ou équipements existants	Financier	Sans objet	Financier	Sans objet	Financier	Sans objet	Financier	Sans objet	Sans objet
7	Abandon de canalisations existantes incluant travaux, d'injection, de dépôt, d'obturation	(Financement assuré par le service générateur du déplacement)	Si générateur de l'abandon	(Financement assuré par le service générateur du déplacement)	Financier	Si générateur de l'abandon	(Financement assuré par le service générateur du déplacement)	(Financement assuré par le service générateur du déplacement)	Financier	Si générateur de l'abandon
8	Renouvellement de réseaux ou équipements existants	Financier	Sans objet	Financier	Sans objet	Financier	Sans objet	Financier	Sans objet	Sans objet
9	Renforcement des réseaux existants au sein de l'opération urbaine, pour besoins supplémentaires engendrés par les opérations urbaines menées par l'EPA	Selon BPU Régie Eau - chapitre 1 - section 2	Financier	Etudes et Travaux : Selon BPU Régie Eau - chapitre 1 - section 3	Financier	Financier	Financier	cf BPU	Financier	Financier
10	Renforcement des réseaux existants au sein de l'opération urbaine, pour besoins supplémentaires, hors opérations urbaines menées par l'EPA	Financier	sans objet	Financier	sans objet	Financier	sans objet	Financier	sans objet	sans objet
11	Suppression des branchements existants	Financier	sans objet	Financier	sans objet	Financier	sans objet	Financier	sans objet	sans objet
12	Réalisation des branchements neufs des différents lots immobiliers	A la charge du demandeur Selon BPU Régie Eau	sans objet	A la charge du demandeur Selon BPU Régie Eau	sans objet	A la charge du demandeur Selon BPU Régie Eau	sans objet	A la charge du demandeur Selon BPU Régie Eau	sans objet	sans objet
13	Création d'hydrants publics sur réseaux neufs	sans objet	Financier	sans objet	Financier	sans objet	Financier	sans objet	Financier	Financier
14	Création d'hydrants publics sur réseaux existants, pour besoins supplémentaires engendrés par les opérations urbaines menées par l'EPA	2% du montant final des travaux	Financier	5% du montant final des travaux	Financier	Financier	Financier	- Branchement : selon BPU - Pose de l'hydrant : selon le montant réel du marché de prestation de la collectivité compétente en matière de DECI	Financier	Financier
15	Création d'hydrants publics sur réseaux existants, hors besoins supplémentaires engendrés par les opérations urbaines menées par l'EPA	Financier	sans objet	Financier	sans objet	Financier	sans objet	Financier	sans objet	sans objet
16	Suppression d'hydrants publics existants	A la charge du générateur de la suppression : 2% du montant final des travaux	Financier	A la charge du générateur de la suppression : 5% du montant final des travaux	Financier	Financier	Financier	- Branchement : cf BPU - Pose de l'hydrant : selon le montant réel du marché de prestation de la collectivité compétente en matière de DECI	Financier	sans objet
17	Renouvellement patrimonial des hydrants publics existants	Financier	sans objet	Financier	sans objet	Financier	sans objet	Financier	sans objet	sans objet
18	Déplacements d'hydrants publics dans l'intérêt du domaine public occupé	Financier	sans objet	Financier	sans objet	Financier	sans objet	Financier	sans objet	sans objet
19	Déplacements d'hydrants publics hors intérêt du domaine public occupé	A la charge du générateur de la suppression : 2% du montant final des travaux	sans objet	A la charge du générateur de la suppression : 5% du montant final des travaux	sans objet	A la charge du générateur de la suppression : 5% du montant final des travaux	sans objet	- Branchement : cf BPU - Pose de l'hydrant : selon le montant réel du marché de prestation de la collectivité compétente en matière de DECI	sans objet	sans objet

W

ANNEXE 3 : REPARTITION DES RESPONSABILITES

CAS	Désignation des travaux	Maîtrise d'ouvrage	Maîtrise d'œuvre	Travaux	Financement <i>Comprenant les éventuels frais de maîtrise d'ouvrage, les frais d'étude et de travaux</i>
1	Création réseaux ou équipements neufs au sein de l'opération urbaine	EPA	MOE EPA	Ent. EPA	EPA
2	Raccordement réseaux ou équipements neufs sur le patrimoine concédé	Régie Eau	MOE Régie Eau	Ent. Régie Eau	EPA
3	Déplacement de réseaux ou équipements existants dans l'intérêt du domaine public occupé	Régie Eau	MOE Régie Eau	Ent. Régie Eau	Régie Eau
4	Déplacement de réseaux ou équipements existants Hors intérêt du domaine public occupé	Régie Eau	MOE Régie Eau	Ent. Régie Eau	Service générateur du déplacement
5	Déplacement de réseaux ou d'équipements pour libération de terrain à bâtir	Régie Eau	MOE Régie Eau	Ent. Régie Eau	EPA
6	Mise en place protection de réseaux ou équipements existants	Régie Eau	MOE Régie Eau	Ent. Régie Eau	Régie Eau
7	Abandon de canalisations existantes incluant travaux, d'injection, de dépose, d'obturation	Régie Eau	MOE Régie Eau	Ent. Régie Eau	<b>Service générateur de l'Abandon</b>
8	Renouvellement de réseaux ou équipements existants	Régie Eau	MOE Régie Eau	Ent. Régie Eau	Régie Eau
9	Renforcement des réseaux existants au sein de l'opération urbaine, Pour besoins supplémentaires engendrés par les opérations urbaines menées par l'EPA	Régie Eau	MOE Régie Eau	Ent. Régie Eau	EPA
10	Renforcement des réseaux existants au sein de l'opération urbaine, Pour besoins supplémentaires, hors opérations urbaines menées par l'EPA	Régie Eau	MOE Régie Eau	Ent. Régie Eau	Régie Eau
11	Suppression des branchements existants	Régie Eau	MOE Régie Eau	Ent. Régie Eau	Régie Eau
12	Réalisation des branchements neufs des différents lots immobiliers	Régie Eau	MOE Régie Eau	Ent. Régie Eau	Demandeur (promoteur)
13	Création d'hydrants publics sur réseaux neufs	EPA	MOE EPA	Ent. EPA	EPA

2

### ANNEXE 3 : REPARTITION DES RESPONSABILITES

<b>14</b>	Création d'hydrants publics sur réseaux existants, pour besoins supplémentaires engendrés par les opérations urbaines menées par l'EPA	Collectivité compétente*	Collectivité compétente*	Collectivité compétente*	EPA
<b>15</b>	Création d'hydrants publics sur réseaux existants, hors besoins supplémentaires engendrés par les opérations urbaines menées par l'EPA	Collectivité compétente*	Collectivité compétente*	Collectivité compétente*	Collectivité compétente*
<b>16</b>	Suppression d'hydrants publics existants	Collectivité compétente*	Collectivité compétente*	Collectivité compétente*	Service générateur de la suppression
<b>17</b>	Renouvellement patrimonial des hydrants publics existants	Collectivité compétente*	Collectivité compétente*	Collectivité compétente*	Collectivité compétente*
<b>18</b>	Déplacements d'hydrants publics dans l'intérêt du domaine public occupé	Collectivité compétente*	Collectivité compétente*	Collectivité compétente*	Collectivité compétente*
<b>19</b>	Déplacements d'hydrants publics hors intérêt du domaine public occupé	Collectivité compétente*	Collectivité compétente*	Collectivité compétente*	Service générateur du déplacement

Collectivité compétente\* : en matière de défense extérieure contre l'incendie (DECI)



Simulation d'actualisation du bordereau "BM-CONC-EAU-2019-CHAPITRE 1-CANALISATIONS(Avenant 10)"

Date d'actualisation : 01/07/2022

Indices de bordereau :

Etat actualisation	Code indice	Nom indice	Date indice	Etat indice	Type indice	Valeur	Periode valeur	Statut valeur	Mode parution	Periode parution	Source parution	Message
DEFINITIF	SCOEFS	COEFFICIENT K	01/07/2022	Activé	Indice local Contrat	1,0738	01/07/2022-31/12/2022	Définitive (1)				

Formules de bordereau :

Etat actualisation	Nom formule	Forme contractuelle	SCOEF_KS	Expression mathématique	Etat formule	Type formule	Coef K sans arrondi	Coef K arrondi	Message
DEFINITIF	BM EAU 01.01.20	COEF_K	SCOEFS		Activee	Locale	1,0738	1,0738	

Lignes de bordereau :

Etat actualisation	Type	Num. ctrl.	Ligne	Nom formule	Prix Base	Coef K	Coef surcharge	Prix actualisé sans arrondi	Prix actualisé arrondi	Message
DEFINITIF	CHAPITRE	CHAPITRE 1	CANALISATIONS ET BRANCHEMENTS SUPERIEURS A DN 60							
DEFINITIF	SS/CHAPITRE	-	BETON DE CIMENT							
DEFINITIF	LIGNE	117.1	Fourniture et la mise en oeuvre, béton de propreté, dosé à 150 kg de ciment.	BM EAU 01.01.20	179,89	1,0738	0	193,165882	193,17	
DEFINITIF	LIGNE	117.2	Fourniture et la mise en oeuvre, béton pour fondations, massifs, dalles non armées, ancrages et butées, dosés à 250 kg de ciment.	BM EAU 01.01.20	194,64	1,0738	0	209,004432	209	
DEFINITIF	LIGNE	117.3	Fourniture et la mise en oeuvre, béton non armé pour ouvrages, dosé à 300 kg de ciment.	BM EAU 01.01.20	224,13	1,0738	0	240,670794	240,67	
DEFINITIF	LIGNE	117.4	Fourniture et la mise en oeuvre, béton armé pour ouvrages, dosés à 350 kg de ciment.	BM EAU 01.01.20	244,78	1,0738	0	262,844764	262,84	
DEFINITIF	SS/CHAPITRE	-	FORAGE DIRIGE							
DEFINITIF	LIGNE	122.1	Reconnaissance de sol par sondage destructif à une profondeur maxi de 5 m (remise du rapport de reconnaissance, conclusions sur faisabilité et profi théorique du forage)	BM EAU 01.01.20	4497,81	1,0738	0	4829,748378	4829,75	
DEFINITIF	LIGNE	122.2	Forage dirigé - Amenee et rempli du materiel, personnel et consommables	BM EAU 01.01.20	3113,87	1,0738	0	3343,673606	3343,67	
DEFINITIF	LIGNE	122.3	Fourniture et pose de PEHD par forage horizontal dirigé dans terrain meuble (résistance < 100 Hpa), pour Ø 100 mm (long maxi du forage : 200 ml)	BM EAU 01.01.20	164,34	1,0738	0	176,468292	176,47	
DEFINITIF	LIGNE	122.4	Fourniture et pose de PEHD par forage horizontal dirigé dans terrain meuble (résistance < 100 Hpa), pour Ø 160 mm (long maxi du forage : 180 ml)	BM EAU 01.01.20	242,2	1,0738	0	260,07436	260,07	
DEFINITIF	LIGNE	122.5	Fourniture et pose de PEHD par forage horizontal dirigé dans terrain meuble (résistance < 100 Hpa), pour Ø 200 mm (long maxi du forage : 150 ml)	BM EAU 01.01.20	328,68	1,0738	0	352,936584	352,94	
DEFINITIF	LIGNE	122.6	Fourniture et pose de PEHD par forage horizontal dirigé dans terrain meuble (résistance < 100 Hpa), pour Ø 225 mm (long maxi du forage : 150 ml)	BM EAU 01.01.20	449,78	1,0738	0	482,973764	482,97	
DEFINITIF	LIGNE	122.7	Fourniture et pose de PEHD par forage horizontal dirigé dans terrain meuble (résistance < 100 Hpa), pour Ø 315 mm (long maxi du forage : 90 ml)	BM EAU 01.01.20	640,06	1,0738	0	687,296428	687,3	
DEFINITIF	SS/CHAPITRE	-	MATERIAUX DE REMPLACEMENT							
DEFINITIF	LIGNE	116.1	Sable lavé 0/3.	BM EAU 01.01.20	56,03	1,0738	0	60,165014	60,17	
DEFINITIF	LIGNE	116.2	Grave maigre 0/15.	BM EAU 01.01.20	60,06	1,0738	0	64,492428	64,49	
DEFINITIF	LIGNE	116.3	Terre végétale.	BM EAU 01.01.20	32,97	1,0738	0	35,403186	35,4	
DEFINITIF	LIGNE	116.4	Remblai auto-compactant	BM EAU 01.01.20	180,98	1,0738	0	194,336324	194,34	
DEFINITIF	SS/CHAPITRE	-	PLUS VALUES SUR LES PRIX PREVUS AUX SECTIONS 1 A 3 CHAVANT POUR POSE EN TRANCHEE DANS L'EMBARRAS DES ETAIS							
DEFINITIF	LIGNE	113.1	Plus valeurs sur les prix pour pose en tranchée dans l'embarras des étais, pour un Diamètre Nominal égal à 60 mm	BM EAU 01.01.20	8,32	1,0738	0	8,934016	8,93	
DEFINITIF	LIGNE	113.2	Plus valeurs sur les prix pour pose en tranchée dans l'embarras des étais, pour un Diamètre Nominal égal à 80 mm	BM EAU 01.01.20	8,32	1,0738	0	8,934016	8,93	

DEFINITIF	LIGNE	113.3	Plus valeurs sur les prix pour pose en tranchée dans l'embaras des états, pour un Diamètre Nominal égal à 100 mm	BM EAU 01.01.20	12,61	1,0738	0	13,540618	13,54
DEFINITIF	LIGNE	113.4	Plus valeurs sur les prix pour pose en tranchée dans l'embaras des états, pour un Diamètre Nominal égal à 125 mm	BM EAU 01.01.20	12,61	1,0738	0	13,540618	13,54
DEFINITIF	LIGNE	113.5	Plus valeurs sur les prix pour pose en tranchée dans l'embaras des états, pour un Diamètre Nominal égal à 150 mm	BM EAU 01.01.20	19,31	1,0738	0	20,735078	20,74
DEFINITIF	LIGNE	113.6	Plus valeurs sur les prix pour pose en tranchée dans l'embaras des états, pour un Diamètre Nominal égal à 200/225 mm	BM EAU 01.01.20	19,31	1,0738	0	20,735078	20,74
DEFINITIF	LIGNE	113.7	Plus valeurs sur les prix pour pose en tranchée dans l'embaras des états, pour un Diamètre Nominal égal à 250 mm	BM EAU 01.01.20	19,31	1,0738	0	20,735078	20,74
DEFINITIF	LIGNE	113.8	Plus valeurs sur les prix pour pose en tranchée dans l'embaras des états, pour un Diamètre Nominal égal à 300 mm	BM EAU 01.01.20	38,34	1,0738	0	41,169492	41,17
DEFINITIF	LIGNE	113.9	Plus valeurs sur les prix pour pose en tranchée dans l'embaras des états, pour un Diamètre Nominal égal à 350 mm	BM EAU 01.01.20	38,34	1,0738	0	41,169492	41,17
DEFINITIF	LIGNE	113.10	Plus valeurs sur les prix pour pose en tranchée dans l'embaras des états, pour un Diamètre Nominal égal à 400 mm	BM EAU 01.01.20	38,34	1,0738	0	41,169492	41,17
DEFINITIF	LIGNE	113.11	Plus valeurs sur les prix pour pose en tranchée dans l'embaras des états, pour un Diamètre Nominal égal à 500 mm	BM EAU 01.01.20	69,43	1,0738	0	74,553934	74,55
DEFINITIF	LIGNE	113.12	Plus valeurs sur les prix pour pose en tranchée dans l'embaras des états, pour un Diamètre Nominal égal à 600 mm	BM EAU 01.01.20	69,43	1,0738	0	74,553934	74,55
SS/CHAPITRE			FOURNITURE ET POSE D'UNE CANALISATION PAR FONCAGE OU FORAGE						
DEFINITIF	LIGNE	120.3	Réalisation d'un puits de sortie fonçage	BM EAU 01.01.20	2075,9	1,0738	0	2229,1	2229,1
DEFINITIF	LIGNE	121.1	Fourniture et pose d'une canalisation par fonçage ou forage DN 200 mm	BM EAU 01.01.20	583,58	1,0738	0	594,434204	594,43
DEFINITIF	LIGNE	121.2	Fourniture et pose d'une canalisation par fonçage ou forage DN 300 mm	BM EAU 01.01.20	726,57	1,0738	0	780,190866	780,19
DEFINITIF	LIGNE	121.3	Fourniture et pose d'une canalisation par fonçage ou forage DN 400 mm	BM EAU 01.01.20	951,46	1,0738	0	1021,677748	1021,68
DEFINITIF	LIGNE	121.4	Fourniture et pose d'une canalisation par fonçage ou forage DN 500 mm	BM EAU 01.01.20	1297,45	1,0738	0	1393,20151	1393,2
SS/CHAPITRE			COFFRAGES						
DEFINITIF	LIGNE	118.1	Coffrages ordinaires réalisés en planches ou madriers bruts.	BM EAU 01.01.20	44,23	1,0738	0	47,494174	47,49
DEFINITIF	LIGNE	118.2	Coffrages pour parements fins réalisés en planches rabotées, en contre-plaque ou en panneaux métalliques.	BM EAU 01.01.20	60,05	1,0738	0	64,492428	64,49
DEFINITIF	LIGNE	118.3	Fourniture et mise en place d'acier pour armature de béton : rond, lisse ou armature à haute adhérence.	BM EAU 01.01.20	4,82	1,0738	0	5,175716	5,18
DEFINITIF	LIGNE	118.4	Maxonnerie de parpaings de 15 cm hourdée en mortier de ciment au dosage de 350 kg.	BM EAU 01.01.20	433,52	1,0738	0	465,513776	465,51
DEFINITIF	LIGNE	118.5	Enduit ou chape étanche de 0,020 m d'épaisseur au mortier de ciment au dosage de 400 kg.	BM EAU 01.01.20	32,16	1,0738	0	34,533408	34,53
SS/CHAPITRE			BLINDAGE ET BOISAGE DES PAROIS DE FOUILLE COMME PRELU A L'ARTICLE 50 DU FASCICULE N° 71 DU C.C.T.G.						
DEFINITIF	LIGNE	112.1	Blindage continu jointif au moyen d'éléments bois ou métalliques.	BM EAU 01.01.20	18,76	1,0738	0	20,144488	20,14
DEFINITIF	LIGNE	112.2	Blindage semi-jointif au moyen d'éléments bois ou métalliques.	BM EAU 01.01.20	9,39	1,0738	0	10,082982	10,08
SS/CHAPITRE			BORNES ET PLAQUES DE REPERAGE						



DEFINITIF	LIGNE	170.10	Fourniture à pied d'oeuvre et pose en tranchée de robinets vannes ronds sans by-pass série 20 du DN 60 mm au 300 mm inclus et série 302 du DN 350 mm au 600 mm. Pour un diamètre nominal égal à 400 mm.	BM EAU 01.01.20	5102,45	1,0738	0	5479,01081	5479,01
DEFINITIF	LIGNE	170.11	Fourniture à pied d'oeuvre et pose en tranchée de robinets vannes ronds sans by-pass série 20 du DN 60 mm au 300 mm inclus et série 302 du DN 350 mm au 600 mm. Pour un diamètre nominal égal à 500 mm.	BM EAU 01.01.20	8557,44	1,0738	0	9188,979072	9188,98
DEFINITIF	LIGNE	170.12	Fourniture à pied d'oeuvre et pose en tranchée de robinets vannes papillon à brides, type Pont à Mousson BBX JPA 168 de DN 150 mm à 400 mm et BB JPA 108 de 500 mm et 600 mm. Pour un diamètre nominal égal à 150 mm.	BM EAU 01.01.20	10251,82	1,0738	0	11008,40432	11008,4
DEFINITIF	LIGNE	171.1	Fourniture à pied d'oeuvre et pose en tranchée de robinets vannes papillon à brides, type Pont à Mousson BBX JPA 168 de DN 150 mm à 400 mm et BB JPA 108 de 500 mm et 600 mm. Pour un diamètre nominal égal à 200 mm.	BM EAU 01.01.20	2114,75	1,0738	0	2270,81855	2270,82
DEFINITIF	LIGNE	171.2	Fourniture à pied d'oeuvre et pose en tranchée de robinets vannes papillon à brides, type Pont à Mousson BBX JPA 168 de DN 150 mm à 400 mm et BB JPA 108 de 500 mm et 600 mm. Pour un diamètre nominal égal à 250 mm.	BM EAU 01.01.20	2387,68	1,0738	0	2563,890784	2563,89
DEFINITIF	LIGNE	171.3	Fourniture à pied d'oeuvre et pose en tranchée de robinets vannes papillon à brides, type Pont à Mousson BBX JPA 168 de DN 150 mm à 400 mm et BB JPA 108 de 500 mm et 600 mm. Pour un diamètre nominal égal à 300 mm.	BM EAU 01.01.20	3043,98	1,0738	0	3268,625724	3268,63
DEFINITIF	LIGNE	171.4	Fourniture à pied d'oeuvre et pose en tranchée de robinets vannes papillon à brides, type Pont à Mousson BBX JPA 168 de DN 150 mm à 400 mm et BB JPA 108 de 500 mm et 600 mm. Pour un diamètre nominal égal à 350 mm.	BM EAU 01.01.20	3687,97	1,0738	0	3960,142186	3960,14
DEFINITIF	LIGNE	171.5	Fourniture à pied d'oeuvre et pose en tranchée de robinets vannes papillon à brides, type Pont à Mousson BBX JPA 168 de DN 150 mm à 400 mm et BB JPA 108 de 500 mm et 600 mm. Pour un diamètre nominal égal à 400 mm.	BM EAU 01.01.20	4251,23	1,0738	0	4564,970774	4564,97
DEFINITIF	LIGNE	171.6	Fourniture à pied d'oeuvre et pose en tranchée de robinets vannes papillon à brides, type Pont à Mousson BBX JPA 168 de DN 150 mm à 400 mm et BB JPA 108 de 500 mm et 600 mm. Pour un diamètre nominal égal à 450 mm.	BM EAU 01.01.20	5231,67	1,0738	0	5617,767246	5617,77
DEFINITIF	LIGNE	171.7	Fourniture à pied d'oeuvre et pose en tranchée de robinets vannes papillon à brides, type Pont à Mousson BBX JPA 168 de DN 150 mm à 400 mm et BB JPA 108 de 500 mm et 600 mm. Pour un diamètre nominal égal à 500 mm.	BM EAU 01.01.20	8892,03	1,0738	0	9548,761814	9548,26
DEFINITIF	LIGNE	171.8	Fourniture à pied d'oeuvre et pose en tranchée de robinets vannes papillon à brides, type Pont à Mousson BBX JPA 168 de DN 150 mm à 400 mm et BB JPA 108 de 500 mm et 600 mm. Pour un diamètre nominal égal à 600 mm.	BM EAU 01.01.20	10673,82	1,0738	0	11461,54792	11461,55
DEFINITIF	SS/CHAPITRE	SECTION 1	DEMOLITION DE CHAUSSEES ET TROTTOIRS						
DEFINITIF	LIGNE	180.1	Sciage (Ce prix rémunère le sciage d'un metre de chaussée revêtue d'un tapis bitumineux quelle que soit son épaisseur.)	BM EAU 01.01.20	11,54	1,0738	0	12,391652	12,39
DEFINITIF	LIGNE	180.2	Demolition Revêtement multiteuchte.	BM EAU 01.01.20	8,58	1,0738	0	9,213204	9,21
DEFINITIF	LIGNE	180.3	Demolition Revêtement avec errobes, béton bitumineux ou asphaltique.	BM EAU 01.01.20	4,82	1,0738	0	5,175716	5,18

DEFINITIF	LIGNE	180.4	Démolition Revêtement pavés (dépose avec transport au dépôt de Bordeaux Métropole).	BM EAU 01.01.20	22.1	1,0738	0	23,73098	23,73
DEFINITIF	LIGNE	180.5	Prédécoupage, démontage ou démontage soigné de trottoir en carrelage (dépose avec transport au dépôt de Bordeaux Métropole)	BM EAU 01.01.20	22,37	1,0738	0	24,020906	24,02
DEFINITIF	LIGNE	180.6	Prédécoupage, démontage ou démontage soigné de trottoir en enrobés.	BM EAU 01.01.20	4,82	1,0738	0	5,175716	5,18
DEFINITIF	LIGNE	180.7	Prédécoupage, démontage ou démontage soigné de trottoir asphalté.	BM EAU 01.01.20	5,63	1,0738	0	6,045494	6,05
	SS/CHAPITRE	SECTION 1	CANALISATIONS EN FONTE						
	SS/CHAPITRE	SECTION 2	ACCESSOIRES ET ROBINETTERIE						
DEFINITIF	LIGNE	172.1	Fourniture à pied d'oeuvre des divers éléments constitutifs d'une bouche à clé complète - Tête de bouche à clé standard.	BM EAU 01.01.20	16,88	1,0738	0	18,125744	18,13
DEFINITIF	LIGNE	172.2	Fourniture à pied d'oeuvre des divers éléments constitutifs d'une bouche à clé complète - Tête de bouche à clé réglable type PAVA.	BM EAU 01.01.20	79,35	1,0738	0	85,20603	85,21
DEFINITIF	LIGNE	172.3	Fourniture à pied d'oeuvre des divers éléments constitutifs d'une bouche à clé complète - Tube allongé à collerette de 0,60 m.	BM EAU 01.01.20	17,69	1,0738	0	18,995522	19
DEFINITIF	LIGNE	172.4	Fourniture à pied d'oeuvre des divers éléments constitutifs d'une bouche à clé complète - Tabernacle.	BM EAU 01.01.20	4,82	1,0738	0	5,175716	5,18
DEFINITIF	LIGNE	172.5	Fourniture à pied d'oeuvre des divers éléments constitutifs d'une bouche à clé complète - Bloc d'encourage de bouche à clé.	BM EAU 01.01.20	25,2	1,0738	0	27,05976	27,06
DEFINITIF	LIGNE	173.1	Fourniture à pied d'oeuvre et pose d'une bouche à clé complète avec tête standard ou tête réglable, tube allongé, tabernacle, bloc d'encourage - Tête de bouche à clé standard.	BM EAU 01.01.20	102,67	1,0738	0	110,247046	110,25
DEFINITIF	LIGNE	173.2	Fourniture à pied d'oeuvre et pose d'une bouche à clé complète avec tête standard ou tête réglable, tube allongé, tabernacle, bloc d'encourage - Tête de bouche à clé réglable type PAVA.	BM EAU 01.01.20	165,13	1,0738	0	177,316594	177,32
DEFINITIF	LIGNE	173.3	Plus valeur au prix 14215 pour pose d'un bloc d'encourage à clé.	BM EAU 01.01.20	3,48	1,0738	0	3,736824	3,74
	SS/CHAPITRE	SECTION 2	CANALISATIONS EN ACIER						
DEFINITIF	LIGNE	141.1	Canalisations en acier pour un DN extérieur 88.9 - épaisseur 2,6	BM EAU 01.01.20	55,48	1,0738	0	59,574424	59,57
DEFINITIF	LIGNE	141.2	Canalisations en acier pour un DN extérieur 114 - épaisseur 2,6	BM EAU 01.01.20	68,09	1,0738	0	73,115042	73,12
DEFINITIF	LIGNE	141.3	Canalisations en acier pour un DN extérieur 139,7 - épaisseur 2,6	BM EAU 01.01.20	79,37	1,0738	0	85,227506	85,23
DEFINITIF	LIGNE	141.4	Canalisations en acier pour un DN extérieur 168,3 - épaisseur 3	BM EAU 01.01.20	94,91	1,0738	0	101,914358	101,91
DEFINITIF	LIGNE	141.5	Canalisations en acier pour un DN extérieur 219,1 - épaisseur 2,9	BM EAU 01.01.20	115,01	1,0738	0	123,497738	123,5
DEFINITIF	LIGNE	141.6	Canalisations en acier pour un DN extérieur 273 - épaisseur 3,2	BM EAU 01.01.20	139,69	1,0738	0	149,999122	150
DEFINITIF	LIGNE	141.7	Canalisations en acier pour un DN extérieur 323,9 - épaisseur 3,6	BM EAU 01.01.20	173,19	1,0738	0	185,971422	185,97
DEFINITIF	LIGNE	141.9	Canalisations en acier pour un DN extérieur 406,4 - épaisseur 4	BM EAU 01.01.20	220,37	1,0738	0	236,633066	236,63
DEFINITIF	LIGNE	141.8	Canalisations en acier pour un DN extérieur 555,6 - épaisseur 4	BM EAU 01.01.20	195,72	1,0738	0	210,164136	210,16
DEFINITIF	LIGNE	141.10	Canalisations en acier pour un DN extérieur 508 - épaisseur 4,5	BM EAU 01.01.20	328,42	1,0738	0	352,657396	352,66
DEFINITIF	LIGNE	141.11	Canalisations en acier pour un DN extérieur 609 - épaisseur 5	BM EAU 01.01.20	411,25	1,0738	0	441,60025	441,6
DEFINITIF	LIGNE	141.12	Plus valeurs aux prix n° 141.1 à 141.11 pour confection d'une soudure pour tubes et pièces spéciales en acier, pour DN égal à 88.9 / 2,6 mm	BM EAU 01.01.20	56,03	1,0738	0	60,165014	60,17



DEFINITIF	LIGNE	102.4	Frais de Maîtrise d'Oeuvre - Etude - Travaux 100 - 200 k Euros HT	BM EAU 01.01.20	5,137	1,0738	0	5516,1106	5516,11
DEFINITIF	LIGNE	102.5	Frais de Maîtrise d'Oeuvre - Etude - Travaux 200 - 400 k Euros HT	BM EAU 01.01.20	7191,8	1,0738	0	7722,54684	7722,55
DEFINITIF	LIGNE	102.6	Frais de Maîtrise d'Oeuvre - Etude - Travaux 400 - 800 k Euros HT	BM EAU 01.01.20	9953	1,0738	0	10687,5314	10687,53
DEFINITIF	LIGNE	103.1	Frais de Maîtrise d'Oeuvre - Travaux - Travaux 0 - 10 k Euros HT	BM EAU 01.01.20	205,48	1,0738	0	220,644424	220,64
DEFINITIF	LIGNE	103.2	Frais de Maîtrise d'Oeuvre - Travaux - Travaux 10 - 30 k Euros HT	BM EAU 01.01.20	770,55	1,0738	0	827,41659	827,42
DEFINITIF	LIGNE	103.3	Frais de Maîtrise d'Oeuvre - Travaux - Travaux 30 - 100 k Euros HT	BM EAU 01.01.20	2054,8	1,0738	0	2206,44424	2206,44
DEFINITIF	LIGNE	103.4	Frais de Maîtrise d'Oeuvre - Travaux - Travaux 100 - 200 k Euros HT	BM EAU 01.01.20	4109,6	1,0738	0	4412,88848	4412,89
DEFINITIF	LIGNE	103.5	Frais de Maîtrise d'Oeuvre - Travaux - Travaux 200 - 400 k Euros HT	BM EAU 01.01.20	6164	1,0738	0	6618,9032	6618,9
DEFINITIF	LIGNE	103.6	Frais de Maîtrise d'Oeuvre - Travaux - Travaux 400 - 800 k Euros HT	BM EAU 01.01.20	13625	1,0738	0	14630,525	14630,53
DEFINITIF	SS/CHAPITRE	SECTION 3	COUCHES DE SURFACE						
DEFINITIF	LIGNE	182.1	Couche de surface - Pénétration	BM EAU 01.01.20	4,82	1,0738	0	5,175716	5,18
DEFINITIF	LIGNE	182.2	Couche de surface - Imprégnation	BM EAU 01.01.20	2,67	1,0738	0	2,867046	2,87
DEFINITIF	LIGNE	182.3	Couche de surface - Enduit de cure sur grave ciment	BM EAU 01.01.20	2,15	1,0738	0	2,30867	2,31
DEFINITIF	LIGNE	182.4	Couche de surface - Enduit bouché	BM EAU 01.01.20	11,26	1,0738	0	12,090988	12,09
DEFINITIF	LIGNE	182.5	Couche de surface - Béton bitumeux	BM EAU 01.01.20	30,02	1,0738	0	32,235476	32,24
DEFINITIF	LIGNE	182.6	Couche de surface - Tapis sable	BM EAU 01.01.20	45,85	1,0738	0	49,23373	49,23
DEFINITIF	SS/CHAPITRE	SECTION 3	INSTALLATION DE COMPTEUR						
DEFINITIF	LIGNE	174.1	Pose en fosse d'un compteur fourni en location Ø <= 60	BM EAU 01.01.20	31	1,0738	0	33,2878	33,29
DEFINITIF	LIGNE	174.2	Pose en fosse d'un compteur fourni en location Ø 80	BM EAU 01.01.20	38	1,0738	0	40,8044	40,8
DEFINITIF	LIGNE	174.3	Pose en fosse d'un compteur fourni en location Ø 100	BM EAU 01.01.20	47	1,0738	0	50,4686	50,47
DEFINITIF	LIGNE	174.4	Pose en fosse d'un compteur fourni en location Ø 150	BM EAU 01.01.20	76	1,0738	0	81,6088	81,61
DEFINITIF	LIGNE	174.5	Pose en fosse d'un compteur fourni en location Ø 200	BM EAU 01.01.20	95	1,0738	0	102,011	102,01
DEFINITIF	LIGNE	174.6	Pose en fosse d'un compteur fourni en location Ø 250	BM EAU 01.01.20	126	1,0738	0	135,2988	135,3
DEFINITIF	LIGNE	174.7	Pose en fosse d'un compteur fourni en location Ø 300	BM EAU 01.01.20	152	1,0738	0	163,2176	163,22
DEFINITIF	LIGNE	174.8	Pose de compteur dans borne murale dans le cas d'intervention après travaux à la demande du client	BM EAU 01.01.20	129,95	1,0738	0	139,54031	139,54
DEFINITIF	LIGNE	174.9	Fourniture et pose support réglable en inox pour branchement fonte compteur Ø60 à Ø300	BM EAU 01.01.20	146	1,0738	0	156,7748	156,77
DEFINITIF	LIGNE	174.10	Fourniture et pose console murale pour support poste de comptage Ø60 à Ø300	BM EAU 01.01.20	123	1,0738	0	132,0774	132,08
DEFINITIF	SS/CHAPITRE	SECTION 3	TERRASSEMENTS TRAVAUX DIVERS						
DEFINITIF	SS/CHAPITRE	SECTION 4	APPARELS DE PROTECTION DES CONDUITES ET DIVERS						
DEFINITIF	LIGNE	175.1	Fourniture à pied d'oeuvre et pose de ventouses automatiques avec robinets. Pour un diamètre nominal (type 200 PN 16) égal à 40 mm.	BM EAU 01.01.20	995,99	1,0738	0	1069,494062	1069,49
DEFINITIF	LIGNE	175.2	Fourniture à pied d'oeuvre et pose de ventouses automatiques avec robinets. Pour un diamètre nominal (type 200 PN 16) égal à 60 mm.	BM EAU 01.01.20	995,99	1,0738	0	1069,494062	1069,49
DEFINITIF	LIGNE	175.3	Fourniture à pied d'oeuvre et pose de ventouses automatiques avec robinets. Pour un diamètre nominal (type 500 PN 16) égal à 80 mm.	BM EAU 01.01.20	1797,34	1,0738	0	1929,983692	1929,98
DEFINITIF	LIGNE	175.4	Fourniture à pied d'oeuvre et pose de ventouses automatiques avec robinets. Pour un diamètre nominal (type 1000 PN 16) égal à 100 mm.	BM EAU 01.01.20	5881,27	1,0738	0	6315,307726	6315,31
DEFINITIF	LIGNE	175.5	Fourniture à pied d'oeuvre et pose de purges manuelles Pour un diamètre nominal égal à 20mm.	BM EAU 01.01.20	272,13	1,0738	0	292,213194	292,21





DEFINITIF	LIGNE	179.12	Fourniture à pied d'oeuvre - Stabilisateur de débit - D=100	BM EAU 01.01.20	395,85	1,0738	0	425,06373	425,06
DEFINITIF	LIGNE	179.13	Fourniture à pied d'oeuvre - Stabilisateur de débit - D=150	BM EAU 01.01.20	585,11	1,0738	0	628,291118	628,29
	SS/CHAPITRE	SECTION 4	SOUTÈLEMENT ET BLINDAGE DES FOUILLES						
	SS/CHAPITRE	SECTION 4	RÉFLECTION DE CHAUSSEES						
DEFINITIF	LIGNE	183.1	Réfection de chaussées engravées	BM EAU 01.01.20	18,5	1,0738	0	19,8663	19,87
DEFINITIF	LIGNE	183.2	Réfection de chaussées pavées - Pavage granit 13/20/16 - 14/20/14 ou 20/20	BM EAU 01.01.20	65,42	1,0738	0	70,247996	70,25
DEFINITIF	LIGNE	183.3	Réfection de chaussées pavées - Pavage mosaïque.	BM EAU 01.01.20	94,37	1,0738	0	101,334506	101,33
DEFINITIF	LIGNE	184.1	Réfection de chaussée pour des surfaces unitaires < à 18 m <sup>2</sup> - Chaussée légère en totalité (sans grave bitume), pour une surface unitaire < 3 m <sup>2</sup> .	BM EAU 01.01.20	168,63	1,0738	0	181,074894	181,07
DEFINITIF	LIGNE	184.2	Réfection de chaussée pour des surfaces unitaires < à 18 m <sup>2</sup> - Chaussée légère en totalité (sans grave bitume), pour une surface comprise entre 3 et 18 m <sup>2</sup> .	BM EAU 01.01.20	134,85	1,0738	0	144,80193	144,8
DEFINITIF	LIGNE	184.3	Réfection de chaussée légère couche de surface - pour une surface unitaire < 3 m <sup>2</sup> .	BM EAU 01.01.20	77,75	1,0738	0	83,48795	83,49
DEFINITIF	LIGNE	184.4	Réfection de chaussée légère couche de surface - pour une surface comprise entre 3 et 18 m <sup>2</sup> .	BM EAU 01.01.20	62,2	1,0738	0	66,79036	66,79
DEFINITIF	LIGNE	184.51	Réfection de chaussée normale en totalité (sans grave bitume) - Pour une surface unitaire < 3 m <sup>2</sup> .	BM EAU 01.01.20	204,3	1,0738	0	219,37734	219,38
DEFINITIF	LIGNE	184.52	Réfection de chaussée normale en totalité (sans grave bitume) - Pour une surface comprise entre 3 et 18 m <sup>2</sup> .	BM EAU 01.01.20	163,53	1,0738	0	175,598514	175,6
DEFINITIF	LIGNE	184.7	Réfection de chaussée normale couche de surface (sans grave bitume) - Pour une surface unitaire comprise entre 3 et 18 m <sup>2</sup> .	BM EAU 01.01.20	76,68	1,0738	0	82,338984	82,34
DEFINITIF	LIGNE	184.6	Réfection de chaussée normale couche de surface (sans grave bitume) - Pour une surface unitaire < 3 m <sup>2</sup> .	BM EAU 01.01.20	96,98	1,0738	0	103,063324	103,06
DEFINITIF	LIGNE	184.8	Réfection de chaussée pavée (béton) - Pour surface unitaire < 3 m <sup>2</sup> .	BM EAU 01.01.20	165,15	1,0738	0	177,33807	177,34
DEFINITIF	LIGNE	184.9	Réfection de chaussée pavée (béton) - Pour surface comprise entre 3 et 18 m <sup>2</sup> .	BM EAU 01.01.20	132,18	1,0738	0	141,994884	141,93
DEFINITIF	LIGNE	184.10	Réfection de chaussée en grave - Pour une surface unitaire de < 3 m <sup>2</sup> .	BM EAU 01.01.20	43,7	1,0738	0	46,92506	46,93
DEFINITIF	LIGNE	184.11	Réfection de chaussée en grave - Pour une surface comprise entre 3 et 18 m <sup>2</sup> .	BM EAU 01.01.20	34,86	1,0738	0	37,437668	37,43
DEFINITIF	LIGNE	185.1	Surfaçage de la chaussée - Fraiçage partiel, balayage et couche d'accrochage	BM EAU 01.01.20	18,87	1,0738	0	20,262606	20,26
DEFINITIF	LIGNE	185.2	Surfaçage de la chaussée - Réalisation d'engravage 0.15 ml	BM EAU 01.01.20	10,73	1,0738	0	11,521874	11,52
DEFINITIF	LIGNE	185.3	Surfaçage de la chaussée - confection des joints	BM EAU 01.01.20	10,9	1,0738	0	11,70442	11,7
DEFINITIF	LIGNE	185.4	Surfaçage de la chaussée - Béton bitumeux & mise en oeuvre au finisseur	BM EAU 01.01.20	194,78	1,0738	0	209,154764	209,15
DEFINITIF	LIGNE	185.5	Surfaçage de la chaussée - Amenée et repli d'une fraiseuse et d'une babyseuse	BM EAU 01.01.20	1775,17	1,0738	0	1904,029946	1904,03
DEFINITIF	LIGNE	185.6	Surfaçage de la chaussée - Amenée et repli du finisseur	BM EAU 01.01.20	1434,11	1,0738	0	1539,947318	1539,95
	SS/CHAPITRE	SECTION 4	CANALISATION EN POLYCHLORURE DE VINYLE RIGIDE BIORENTE						
	SS/CHAPITRE	SECTION 4	DEPOSE ET REPOSE DE MOBILIER URBAIN						
DEFINITIF	LIGNE	104.1	Dépose et Repose de Potelot	BM EAU 01.01.20	44,08	1,0738	0	47,333104	47,33
DEFINITIF	LIGNE	104.2	Fourniture et Pose de Potelot	BM EAU 01.01.20	176,71	1,0738	0	189,751196	189,75
DEFINITIF	LIGNE	104.3	Dépose et Repose de Barrière	BM EAU 01.01.20	56,51	1,0738	0	60,680438	60,68
DEFINITIF	LIGNE	104.4	Fourniture et Pose de Barrière	BM EAU 01.01.20	227,06	1,0738	0	243,817028	243,82
	SS/CHAPITRE	SECTION 5	FOURNITURE ET POSE DE CONDUITES EN ELEVATIONS, CALORIFUGEAGE, ...						
			Plus values pour pose de canalisations et de pièces spéciales, mais en encorbèlement, en caniveaux ou en élévation. Pour un diamètre nominal égal à 60, 80, 100 ou 125 mm.						
DEFINITIF	LIGNE	159.1		BM EAU 01.01.20	42,36	1,0738	0	45,486168	45,49

DEFINITIF	LIGNE	159.2		Plus valeurs pour pose de canalisations et de pièces spéciales, mais en encoffrement, en caniveaux ou en élévation. Pour un diamètre nominal égal à 150, 200, 225 ou 250 mm.	BM EAU 01.01.20	52,28	1,0738	0	56,138264	56,14
DEFINITIF	LIGNE	159.3		Plus valeurs pour pose de canalisations et de pièces spéciales, mais en encoffrement, en caniveaux ou en élévation. Pour un diamètre nominal égal à 300, 350, 400 mm.	BM EAU 01.01.20	100,8	1,0738	0	108,23904	108,24
DEFINITIF	LIGNE	159.4		Plus valeurs pour pose de canalisations et de pièces spéciales, mais en encoffrement, en caniveaux ou en élévation. Pour un diamètre nominal égal à 500 ou 600 mm.	BM EAU 01.01.20	164,61	1,0738	0	176,758218	176,76
DEFINITIF	LIGNE	160.1		Fourniture et pose de calorifugeage de conduites. Pour un diamètre nominal égal à 60 mm.	BM EAU 01.01.20	39,67	1,0738	0	42,597646	42,6
DEFINITIF	LIGNE	160.2		Fourniture et pose de calorifugeage de conduites. Pour un diamètre nominal égal à 80 mm.	BM EAU 01.01.20	42,06	1,0738	0	45,185504	45,19
DEFINITIF	LIGNE	160.3		Fourniture et pose de calorifugeage de conduites. Pour un diamètre nominal égal à 100 mm.	BM EAU 01.01.20	44,77	1,0738	0	48,074026	48,07
DEFINITIF	LIGNE	160.4		Fourniture et pose de calorifugeage de conduites. Pour un diamètre nominal égal à 125 mm.	BM EAU 01.01.20	48,8	1,0738	0	52,40144	52,4
DEFINITIF	LIGNE	160.5		Fourniture et pose de calorifugeage de conduites. Pour un diamètre nominal égal à 150 mm.	BM EAU 01.01.20	52,28	1,0738	0	56,138264	56,14
DEFINITIF	LIGNE	160.6		Fourniture et pose de calorifugeage de conduites. Pour un diamètre nominal égal à 200 mm.	BM EAU 01.01.20	64,08	1,0738	0	68,809104	68,81
DEFINITIF	LIGNE	160.7		Fourniture et pose de calorifugeage de conduites. Pour un diamètre nominal égal à 250 mm.	BM EAU 01.01.20	70,78	1,0738	0	76,005564	76
DEFINITIF	LIGNE	160.8		Fourniture et pose de calorifugeage de conduites. Pour un diamètre nominal égal à 300 mm.	BM EAU 01.01.20	80,7	1,0738	0	86,65566	86,66
DEFINITIF	LIGNE	160.9		Fourniture et pose de calorifugeage de conduites. Pour un diamètre nominal égal à 350 mm.	BM EAU 01.01.20	88,74	1,0738	0	95,289012	95,29
DEFINITIF	LIGNE	160.10		Fourniture et pose de calorifugeage de conduites. Pour un diamètre nominal égal à 400 mm.	BM EAU 01.01.20	100,54	1,0738	0	107,959852	107,96
DEFINITIF	LIGNE	160.11		Fourniture et pose de calorifugeage de conduites. Pour un diamètre nominal égal à 500 mm.	BM EAU 01.01.20	120,38	1,0738	0	129,264044	129,26
DEFINITIF	LIGNE	161.1		Fourniture et pose de calorifugeage comme aux prix n° 160.1 à 160.11 précédent, mais avec exposition aux intempéries ou à certains risques de dégradation. Pour un diamètre nominal égal à 60 mm.	BM EAU 01.01.20	96,51	1,0738	0	103,632438	103,63
DEFINITIF	LIGNE	161.2		Fourniture et pose de calorifugeage comme aux prix n° 160.1 à 160.11 précédent, mais avec exposition aux intempéries ou à certains risques de dégradation. Pour un diamètre nominal égal à 80 mm.	BM EAU 01.01.20	103,76	1,0738	0	111,417488	111,42
DEFINITIF	LIGNE	161.3		Fourniture et pose de calorifugeage comme aux prix n° 160.1 à 160.11 précédent, mais avec exposition aux intempéries ou à certains risques de dégradation. Pour un diamètre nominal égal à 100 mm.	BM EAU 01.01.20	111,27	1,0738	0	119,481726	119,48
DEFINITIF	LIGNE	161.4		Fourniture et pose de calorifugeage comme aux prix n° 160.1 à 160.11 précédent, mais avec exposition aux intempéries ou à certains risques de dégradation. Pour un diamètre nominal égal à 125 mm.	BM EAU 01.01.20	121,45	1,0738	0	130,41301	130,41
DEFINITIF	LIGNE	161.5		Fourniture et pose de calorifugeage comme aux prix n° 160.1 à 160.11 précédent, mais avec exposition aux intempéries ou à certains risques de dégradation. Pour un diamètre nominal égal à 150 mm.	BM EAU 01.01.20	131,37	1,0738	0	141,065106	141,07

DEFINITIF	LIGNE	161.6		Fourniture et pose de calorifugeage comme aux prix n° 160.1 à 160.11 précédent, mais avec exposition aux intempéries ou à certains risques de dégradation. Pour un diamètre nominal égal à 200 mm.	BM EAU 01.01.20	160,31	1,0738	0	172,140878	172,14
DEFINITIF	LIGNE	161.7		Fourniture et pose de calorifugeage comme aux prix n° 160.1 à 160.11 précédent, mais avec exposition aux intempéries ou à certains risques de dégradation. Pour un diamètre nominal égal à 250 mm.	BM EAU 01.01.20	179,1	1,0738	0	192,317358	192,32
DEFINITIF	LIGNE	161.8		Fourniture et pose de calorifugeage comme aux prix n° 160.1 à 160.11 précédent, mais avec exposition aux intempéries ou à certains risques de dégradation. Pour un diamètre nominal égal à 300 mm.	BM EAU 01.01.20	202,68	1,0738	0	217,637784	217,64
DEFINITIF	LIGNE	161.9		Fourniture et pose de calorifugeage comme aux prix n° 160.1 à 160.11 précédent, mais avec exposition aux intempéries ou à certains risques de dégradation. Pour un diamètre nominal égal à 350 mm.	BM EAU 01.01.20	224,4	1,0738	0	240,96072	240,96
DEFINITIF	LIGNE	161.10		Fourniture et pose de calorifugeage comme aux prix n° 160.1 à 160.11 précédent, mais avec exposition aux intempéries ou à certains risques de dégradation. Pour un diamètre nominal égal à 400 mm.	BM EAU 01.01.20	252,27	1,0738	0	270,887526	270,89
DEFINITIF	LIGNE	161.11		Fourniture et pose de calorifugeage comme aux prix n° 160.1 à 160.11 précédent, mais avec exposition aux intempéries ou à certains risques de dégradation. Pour un diamètre nominal égal à 500 mm.	BM EAU 01.01.20	303,75	1,0738	0	326,16675	326,17
			SECTION 5	REFLECTIONS DE TROTTOIRS						
DEFINITIF	LIGNE	186.1		Réfection de trottoirs en cales céramiques 12/12 - 14/14	BM EAU 01.01.20	56,75	1,0738	0	71,686868	71,69
DEFINITIF	LIGNE	187.1		Réfection de trottoirs en Asphalte - Trottoir normal - forme en béton de dix (10) cm d'épaisseur.	BM EAU 01.01.20	77,48	1,0738	0	83,198024	83,2
DEFINITIF	LIGNE	187.2		Réfection de trottoirs en Asphalte - Dépression légère - forme en béton de quinze (15) cm d'épaisseur.	BM EAU 01.01.20	92,49	1,0738	0	99,315762	99,32
DEFINITIF	LIGNE	187.3		Réfection de trottoirs en Asphalte - Dépression lourde - forme en béton de vingt (20) cm d'épaisseur.	BM EAU 01.01.20	107,24	1,0738	0	115,154312	115,15
DEFINITIF	LIGNE	187.4		Asphalte rouge - Cette plus value aux prix 187.1 à 187.3 rémunère la confection d'un enduit asphaltique coloré en rouge.	BM EAU 01.01.20	6,44	1,0738	0	6,915272	6,92
DEFINITIF	LIGNE	187.5		Terme fixe pour trottoir asphalté - Ce prix s'applique pour un même chantier lorsque la surface totale du revêtement asphaltique prévue aux prix 187.1 à 187.3 est inférieure à 3 m2.	BM EAU 01.01.20	83,23	1,0738	0	87,224774	87,22
DEFINITIF	LIGNE	188.1		Réfection de trottoir en pavés préfabriqués en béton, classiques ou autobloquants - Trottoir normal - forme en béton de dix (10) cm d'épaisseur.	BM EAU 01.01.20	94,37	1,0738	0	101,334506	101,33
DEFINITIF	LIGNE	188.2		Réfection de trottoir en pavés préfabriqués en béton, classiques ou autobloquants - Dépression légère - forme en béton de quinze (15) cm d'épaisseur.	BM EAU 01.01.20	109,12	1,0738	0	117,173056	117,17
DEFINITIF	LIGNE	188.3		Réfection de trottoir en pavés préfabriqués en béton, classiques ou autobloquants - Dépression lourde - forme en béton de vingt (20) cm d'épaisseur.	BM EAU 01.01.20	123,86	1,0738	0	133,000868	133
DEFINITIF	LIGNE	188.4		Réfection - Trottoirs en enrobés.	BM EAU 01.01.20	46,11	1,0738	0	49,512918	49,51
DEFINITIF	LIGNE	188.5		Réfection - Trottoirs avec revêtement en grève de minière ou fine calcaire.	BM EAU 01.01.20	11,26	1,0738	0	12,090988	12,09
DEFINITIF	LIGNE	188.6		Réfection à l'identique ou la confection de trottoirs en béton.	BM EAU 01.01.20	35,38	1,0738	0	37,991044	37,99
DEFINITIF	LIGNE	189.1		Réfection de trottoirs en enrobés noirs - pour une surface unitaire < 3 m2.	BM EAU 01.01.20	61,94	1,0738	0	66,511172	66,51

DEFINITIF	LIGNE	189.2	Réfection de trottoirs en enrobés noirs - pour une surface comprise entre 3 et 18 m2.	BM EAU 01.01.20	49,59	1,0738	0	53,249742	53,25
DEFINITIF	LIGNE	189.3	Réfection de trottoirs en enrobés rouges - pour une surface unitaire < 3 m2	BM EAU 01.01.20	79,08	1,0738	0	84,916104	84,82
DEFINITIF	LIGNE	189.4	Réfection de trottoirs en enrobés rouge - pour une surface comprise entre 3 et 18 m2	BM EAU 01.01.20	63,27	1,0738	0	67,999326	67,94
DEFINITIF	LIGNE	189.5	Réfection de trottoirs bicouche - Pour une surface unitaire < 3 m2.	BM EAU 01.01.20	63,01	1,0738	0	67,660138	67,66
DEFINITIF	LIGNE	189.6	Réfection de trottoirs bicouche - Pour une surface unitaire comprise entre 3 et 18 m2	BM EAU 01.01.20	50,4	1,0738	0	54,111952	54,12
	SS/CHAPITRE	SECTION 5	SIGNALISATION, BAUSAGE ET MISE A DISPOSITION DU PERSONNEL						
DEFINITIF	LIGNE	105.1	Panneaux de pré-signalisation	BM EAU 01.01.20	1442,47	1,0738	0	1548,924286	1548,92
DEFINITIF	LIGNE	105.2	Marquage au sol	BM EAU 01.01.20	43,15	1,0738	0	46,33447	46,33
DEFINITIF	LIGNE	106.1	Mise à disposition, pour un chantier inférieur ou égal à 5 jours, de Palissades de 1 m de haut conformes aux spécifications de la Charte Chantiers Propres : Type A	BM EAU 01.01.20	7,19	1,0738	0	7,720622	7,72
DEFINITIF	LIGNE	106.2	Mise à disposition, pour un chantier inférieur ou égal à 5 jours, de Palissades de 2 m de haut conformes aux spécifications de la Charte Chantiers Propres : Type B	BM EAU 01.01.20	9,25	1,0738	0	9,93265	9,93
DEFINITIF	LIGNE	106.3	Mise à disposition, pour un chantier inférieur ou égal à 5 jours, de Balroads	BM EAU 01.01.20	8,22	1,0738	0	8,826636	8,83
DEFINITIF	LIGNE	106.4	Mise à disposition, pour un chantier supérieur ou égal à 6 jours, de palissades de 1 m de haut conformes aux spécifications de la Charte Chantiers Propres : Type A	BM EAU 01.01.20	4,11	1,0738	0	4,413318	4,41
DEFINITIF	LIGNE	106.5	Mise à disposition, pour un chantier supérieur ou égal à 6 jours, de palissades de 2 m de haut conformes aux spécifications de la Charte Chantiers Propres : Type B	BM EAU 01.01.20	5,14	1,0738	0	5,519332	5,52
DEFINITIF	LIGNE	106.6	Mise à disposition, pour un chantier supérieur ou égal à 6 jours, de Balroads	BM EAU 01.01.20	3,08	1,0738	0	3,307304	3,31
DEFINITIF	LIGNE	106.7	Utilisation d'une installation complète d'une paire de feux de trafic tricolores	BM EAU 01.01.20	111,79	1,0738	0	120,040102	120,04
DEFINITIF	LIGNE	106.8	Régulation du trafic par circulation alternée (2 agents)	BM EAU 01.01.20	46,57	1,0738	0	50,006866	50,01
	SS/CHAPITRE	SECTION 5	REMBLAYAGE DES TRANCHÉES ET FOUILLES AVEC DES MATERIAUX DE REEMPLISSAGES OU DES MATERIAUX D'APPORT						
DEFINITIF	LIGNE	114.1	Evacuation des Déblais	BM EAU 01.01.20	27,94	1,0738	0	30,001972	30
DEFINITIF	LIGNE	114.2	Evacuation des déblais en provenance de chantiers situés dans la partie de Bordeaux comprise à l'intérieur de l'emprise des boulevards (de J.J. Bosc à Brandenbourg) et la Garonne.						
DEFINITIF	LIGNE	114.3	Evacuation des déblais en provenance de chantiers extérieurs aux limites fixées au prix n° 114.2	BM EAU 01.01.20	13,66	1,0738	0	14,668108	14,67
DEFINITIF	LIGNE	115.1	Remplissage de déblais sans traitement	BM EAU 01.01.20	10,99	1,0738	0	11,801062	11,8
DEFINITIF	LIGNE	115.2	Remplissage de déblais après traitement	BM EAU 01.01.20	15,36	1,0738	0	16,493568	16,49
	SS/CHAPITRE	SECTION 6	INDEMNITES POUR TRAVAIL DE NUIT ET WEEKEND						
DEFINITIF	LIGNE	107.1	Indemnités pour travail de nuit et de weekend	BM EAU 01.01.20	57,89	1,0738	0	62,162282	62,16
	SS/CHAPITRE	SECTION 6	OUVRAGES EN MACONNERIE						
	SS/CHAPITRE	SECTION 6	TRAVAUX DIVERS						
DEFINITIF	LIGNE	162.1	Depose de conduites exécutée conformément aux articles 72 du fascicule n° 71 du C.C.T.G. - pour un diamètre nominal égal à 60 mm	BM EAU 01.01.20	14,74	1,0738	0	15,827812	15,83
DEFINITIF	LIGNE	162.2	Depose de conduites exécutée conformément aux articles 72 du fascicule n° 71 du C.C.T.G. - pour un diamètre nominal égal à 80 mm	BM EAU 01.01.20	14,74	1,0738	0	15,827812	15,83
DEFINITIF	LIGNE	162.3	Depose de conduites exécutée conformément aux articles 72 du fascicule n° 71 du C.C.T.G. - pour un diamètre nominal égal à 100 mm	BM EAU 01.01.20	21,72	1,0738	0	23,322916	23,32



DEFINITIF	LIGNE	164.8	Depose de Robinet vanne. Pour un diamètre nominal égal à 300 mm	BM EAU 01.01.20	361,13	1,0738	0	387,781394	387,78
DEFINITIF	LIGNE	164.9	Depose de Robinet vanne. Pour un diamètre nominal égal à 400 mm	BM EAU 01.01.20	444,45	1,0738	0	477,25041	477,25
DEFINITIF	LIGNE	164.10	Depose de Robinet vanne. Pour un diamètre nominal égal à 500 mm	BM EAU 01.01.20	504,33	1,0738	0	541,549554	541,55
DEFINITIF	LIGNE	164.11	Depose de Robinet vanne. Pour un diamètre nominal égal à 600 mm	BM EAU 01.01.20	554,91	1,0738	0	595,862358	595,86
DEFINITIF	LIGNE	164.12	Mise en place et enlèvement d'une nourrice provisionné de 40 x 50 y compris toutes les protections de la nourrice	BM EAU 01.01.20	18,24	1,0738	0	19,586112	19,59
DEFINITIF	LIGNE	165.1	Fourniture et pose en tranchée ouverte d'un fourreau de protection selon les dispositions du projet (en P.V.C. destiné à la protection des branchements) : 63 - épaisseur 3.2	BM EAU 01.01.20	9,65	1,0738	0	10,36217	10,36
DEFINITIF	LIGNE	165.2	Fourniture et pose en tranchée ouverte d'un fourreau de protection selon les dispositions du projet (en P.V.C. destiné à la protection des branchements) : 90 - épaisseur 3.2	BM EAU 01.01.20	10,6	1,0738	0	11,38228	11,38
DEFINITIF	LIGNE	165.3	Fourniture et pose en tranchée ouverte d'un fourreau de protection selon les dispositions du projet (en P.V.C. destiné à la protection des branchements) : 100 - épaisseur 3.2	BM EAU 01.01.20	11,54	1,0738	0	12,391652	12,39
DEFINITIF	LIGNE	165.4	Fourniture et pose en tranchée ouverte d'un fourreau de protection selon les dispositions du projet (en P.V.C. destiné à la protection des branchements) : 140 - épaisseur 3.5	BM EAU 01.01.20	14,47	1,0738	0	15,537886	15,54
DEFINITIF	LIGNE	165.5	Fourniture et pose en tranchée ouverte d'un fourreau de protection selon les dispositions du projet (en P.V.C. destiné à la protection des branchements) : 160 - épaisseur 4	BM EAU 01.01.20	20,91	1,0738	0	22,453158	22,45
DEFINITIF	LIGNE	165.6	Fourniture et pose en tranchée ouverte d'un fourreau de protection selon les dispositions du projet (en P.V.C. destiné à la protection des branchements) : 200 - épaisseur 4.9	BM EAU 01.01.20	28,42	1,0738	0	30,517396	30,52
DEFINITIF	LIGNE	165.7	Fourniture et pose en tranchée ouverte d'un fourreau de protection selon les dispositions du projet (en P.V.C. destiné à la protection des branchements) : 250 - épaisseur 4.9	BM EAU 01.01.20	44,77	1,0738	0	48,074026	48,07
DEFINITIF	LIGNE	166.1	Départ sur réseau existant comprenant les coupes, les butées, les épaissements et la remise en eau - Départ sur conduite Ø60 à Ø80	BM EAU 01.01.20	427,04	1,0738	0	458,555552	458,56
DEFINITIF	LIGNE	166.2	Départ sur réseau existant comprenant les coupes, les butées, les épaissements et la remise en eau - Départ sur conduite Ø100	BM EAU 01.01.20	504,05	1,0738	0	541,24889	541,25
DEFINITIF	LIGNE	166.3	Départ sur réseau existant comprenant les coupes, les butées, les épaissements et la remise en eau - Départ sur conduite Ø125 à Ø150	BM EAU 01.01.20	696,15	1,0738	0	744,4672	744,47
DEFINITIF	LIGNE	166.4	Départ sur réseau existant comprenant les coupes, les butées, les épaissements et la remise en eau - Départ sur conduite Ø200	BM EAU 01.01.20	937,4	1,0738	0	1006,58012	1006,58
DEFINITIF	LIGNE	166.5	Départ sur réseau existant comprenant les coupes, les butées, les épaissements et la remise en eau - Départ sur conduite Ø250	BM EAU 01.01.20	1169,44	1,0738	0	1255,744672	1255,74
DEFINITIF	LIGNE	166.6	Départ sur réseau existant comprenant les coupes, les butées, les épaissements et la remise en eau - Départ sur conduite Ø300	BM EAU 01.01.20	1314,76	1,0738	0	1411,789288	1411,79
DEFINITIF	LIGNE	166.7	Départ sur réseau existant comprenant les coupes, les butées, les épaissements et la remise en eau - Départ sur conduite Ø350	BM EAU 01.01.20	1704,76	1,0738	0	1830,571288	1830,57
DEFINITIF	LIGNE	166.8	Départ sur réseau existant comprenant les coupes, les butées, les épaissements et la remise en eau - Départ sur conduite Ø400	BM EAU 01.01.20	2196,44	1,0738	0	2358,537272	2358,54

DEFINITIF	LIGNE	166.9	Départ sur réseau existant comprenant les coupes, les butées, les épaissements et la remise en eau - Départ sur conduite Ø500	BM EAU 01.01.20	3402,93	1,0738	0	3654,066234	3654,07
DEFINITIF	LIGNE	166.10	Départ sur réseau existant comprenant les coupes, les butées, les épaissements et la remise en eau - Départ sur conduite Ø600	BM EAU 01.01.20	4949,75	1,0738	0	5315,04155	5315,04
DEFINITIF	LIGNE	167.1	Prélèvement sur robinet existant et analyse bactériologique dans un laboratoire CDFRAC	BM EAU 01.01.20	169	1,0738	0	181,4722	181,47
DEFINITIF	SS/CHAPITRE	SECTION 6	REFLECTIONS DE BORDURES ET CANIVEAUX						
DEFINITIF	LIGNE	190.1	Reflection de caniveau en béton. Modèle 30/7,18/21.	BM EAU 01.01.20	23,6	1,0738	0	25,34168	25,34
DEFINITIF	LIGNE	190.2	Reflection de caniveau en béton. Modèle 45/7,18/22.	BM EAU 01.01.20	31,9	1,0738	0	34,25432	34,25
DEFINITIF	LIGNE	190.3	Enduits asphaltiques sur caniveau.	BM EAU 01.01.20	35,38	1,0738	0	37,991044	37,99
DEFINITIF	LIGNE	191.1	Reflection de bordures 25/22 en granit ou assimilables.	BM EAU 01.01.20	41,01	1,0738	0	44,036538	44,04
DEFINITIF	LIGNE	191.2	Reflection de bordures T3, B3, A2 en granit.	BM EAU 01.01.20	32,97	1,0738	0	35,403186	35,4
DEFINITIF	LIGNE	191.3	Reflection de bordures, T3, B3, A2 en béton.	BM EAU 01.01.20	29,49	1,0738	0	31,666362	31,67
DEFINITIF	LIGNE	192.1	Reflection caniveau béton pour une longueur inférieure à 18 ml	BM EAU 01.01.20	43,44	1,0738	0	46,645872	46,65
DEFINITIF	LIGNE	192.2	Reflection de bordures pour une longueur inférieure à 18 ml	BM EAU 01.01.20	41,56	1,0738	0	44,627128	44,63
DEFINITIF	LIGNE	192.3	Plus value pour fourniture bordure : mise en place d'une nouvelle bordure en béton.	BM EAU 01.01.20	21,98	1,0738	0	23,602124	23,6
DEFINITIF	SS/CHAPITRE	SECTION 7	FRANCHISSEMENT D'OUVRAGES DIVERS PAR PROCÉDES SPECIAUX SANS OUVERTURE DE TRANCHEE						
DEFINITIF	LIGNE	120.1	Amenée et rempli du matériel de fongicidie	BM EAU 01.01.20	1297,45	1,0738	0	1393,20181	1393,2
DEFINITIF	LIGNE	120.2	Réalisation d'un puits d'accès pour fongicidie	BM EAU 01.01.20	3047,32	1,0738	0	3272,212216	3272,21
DEFINITIF	SS/CHAPITRE	SECTION 7	NOURRICES : FOURNITURE ET POSE						
DEFINITIF	LIGNE	168.1	Fourniture et pose de Nourrice à 2 compteurs	BM EAU 01.01.20	102	1,0738	0	109,5276	109,53
DEFINITIF	LIGNE	168.2	Fourniture et pose de Nourrice à 3 compteurs	BM EAU 01.01.20	124	1,0738	0	133,1512	133,15
DEFINITIF	LIGNE	168.3	Fourniture et pose de Nourrice à 4 compteurs	BM EAU 01.01.20	173	1,0738	0	185,7674	185,77
DEFINITIF	LIGNE	168.4	Fourniture et pose de Nourrice à 5 compteurs	BM EAU 01.01.20	218	1,0738	0	234,0884	234,09
DEFINITIF	LIGNE	168.5	Fourniture et pose de Nourrice à 6 compteurs	BM EAU 01.01.20	240	1,0738	0	257,772	257,77
DEFINITIF	LIGNE	168.6	Fourniture et pose de Nourrice à 7 compteurs	BM EAU 01.01.20	262	1,0738	0	281,3356	281,34
DEFINITIF	LIGNE	168.7	Fourniture et pose de Nourrice à 8 compteurs	BM EAU 01.01.20	284	1,0738	0	304,9552	304,96
DEFINITIF	LIGNE	168.8	Fourniture et pose de Nourrice à 9 compteurs	BM EAU 01.01.20	306	1,0738	0	328,5828	328,58
DEFINITIF	LIGNE	168.9	Fourniture et pose de Nourrice à 10 compteurs	BM EAU 01.01.20	351	1,0738	0	376,9038	376,9
DEFINITIF	LIGNE	168.10	Fourniture et pose de Nourrice à 11 compteurs	BM EAU 01.01.20	419	1,0738	0	449,9222	449,92
DEFINITIF	LIGNE	168.11	Fourniture et pose de Nourrice à 12 compteurs	BM EAU 01.01.20	427	1,0738	0	458,5126	458,51
DEFINITIF	SS/CHAPITRE	SECTION 8	REPRISE DE BRANCHEMENT EXISTANT SUR NOUVELLE CANALISATION						
DEFINITIF	LIGNE	169.1	Reprise de branchement existant sur nouvelle canalisation <=Ø 300	BM EAU 01.01.20	970,52	1,0738	0	1042,144376	1042,14
DEFINITIF	SS/CHAPITRE	SOUS SECTION 1	CANALISATIONS						
DEFINITIF	LIGNE	123.1	Fourniture à pied d'oeuvre et pose en tranchée ouverte y compris épreuves de canalisations en fonte ductile du type standard à joint automatique type 2 GS, 2 NG ou similaire et pièces spéciales. Pour un diamètre nominal égal à 60 mm	BM EAU 01.01.20	35,93	1,0738	0	38,581634	38,58
DEFINITIF	LIGNE	123.2	Fourniture à pied d'oeuvre et pose en tranchée ouverte y compris épreuves de canalisations en fonte ductile du type standard à joint automatique type 2 GS, 2 NG ou similaire et pièces spéciales. Pour un diamètre nominal égal à 80 mm	BM EAU 01.01.20	41,56	1,0738	0	44,627128	44,63
DEFINITIF	LIGNE	123.3	Fourniture à pied d'oeuvre et pose en tranchée ouverte y compris épreuves de canalisations en fonte ductile du type standard à joint automatique type 2 GS, 2 NG ou similaire et pièces spéciales. Pour un diamètre nominal égal à 100 mm	BM EAU 01.01.20	55,24	1,0738	0	59,516712	59,52

DEFINITIF	LIGNE	123.4	Fourniture à pied d'oeuvre et pose en tranchée ouverte y compris épreuves de canalisations en fonte ductile du type standard à joint automatique type 2 GS, 2 NG ou similaire et pièces spéciales. Pour un diamètre nominal égal à 125 mm	BM EAU 01.01.20	65,68	1,0738	0	70,527184	70,53
DEFINITIF	LIGNE	123.5	Fourniture à pied d'oeuvre et pose en tranchée ouverte y compris épreuves de canalisations en fonte ductile du type standard à joint automatique type 2 GS, 2 NG ou similaire et pièces spéciales. Pour un diamètre nominal égal à 150 mm	BM EAU 01.01.20	77,75	1,0738	0	83,48795	83,49
DEFINITIF	LIGNE	123.6	Fourniture à pied d'oeuvre et pose en tranchée ouverte y compris épreuves de canalisations en fonte ductile du type standard à joint automatique type 2 GS, 2 NG ou similaire et pièces spéciales. Pour un diamètre nominal égal à 200 mm	BM EAU 01.01.20	98,13	1,0738	0	105,371994	105,37
DEFINITIF	LIGNE	123.7	Fourniture à pied d'oeuvre et pose en tranchée ouverte y compris épreuves de canalisations en fonte ductile du type standard à joint automatique type 2 GS, 2 NG ou similaire et pièces spéciales. Pour un diamètre nominal égal à 250 mm	BM EAU 01.01.20	122,52	1,0738	0	131,561976	131,56
DEFINITIF	LIGNE	123.8	Fourniture à pied d'oeuvre et pose en tranchée ouverte y compris épreuves de canalisations en fonte ductile du type standard à joint automatique type 2 GS, 2 NG ou similaire et pièces spéciales. Pour un diamètre nominal égal à 300 mm	BM EAU 01.01.20	159,52	1,0738	0	171,292576	171,29
DEFINITIF	LIGNE	123.9	Fourniture à pied d'oeuvre et pose en tranchée ouverte y compris épreuves de canalisations en fonte ductile du type standard à joint automatique type 2 GS, 2 NG ou similaire et pièces spéciales. Pour un diamètre nominal égal à 350 mm	BM EAU 01.01.20	205,09	1,0738	0	220,225642	220,23
DEFINITIF	LIGNE	123.10	Fourniture à pied d'oeuvre et pose en tranchée ouverte y compris épreuves de canalisations en fonte ductile du type standard à joint automatique type 2 GS, 2 NG ou similaire et pièces spéciales. Pour un diamètre nominal égal à 400 mm	BM EAU 01.01.20	235,39	1,0738	0	252,761782	252,76
DEFINITIF	LIGNE	123.11	Fourniture à pied d'oeuvre et pose en tranchée ouverte y compris épreuves de canalisations en fonte ductile du type standard à joint automatique type 2 GS, 2 NG ou similaire et pièces spéciales. Pour un diamètre nominal égal à 500 mm	BM EAU 01.01.20	331,9	1,0738	0	356,39422	356,39
DEFINITIF	LIGNE	123.12	Fourniture à pied d'oeuvre et pose en tranchée ouverte y compris épreuves de canalisations en fonte ductile du type standard à joint automatique type 2 GS, 2 NG ou similaire et pièces spéciales. Pour un diamètre nominal égal à 600 mm	BM EAU 01.01.20	431,37	1,0738	0	463,205106	463,21
DEFINITIF	LIGNE	124.1	Fourniture et pose d'une protection extérieure par manches en polyéthylène thermorétractables ou dispositif similaire y compris accessoires. Pour un diamètre nominal compris entre 100 mm et 300 mm	BM EAU 01.01.20	33,71	1,0738	0	36,197798	36,2
DEFINITIF	LIGNE	124.2	Fourniture et pose d'une protection extérieure par manches en polyéthylène thermorétractables ou dispositif similaire y compris accessoires. Pour un diamètre nominal égal à 400 mm / Ø500	BM EAU 01.01.20	78,53	1,0738	0	84,325514	84,33
DEFINITIF	LIGNE	124.3	Fourniture et pose d'une protection extérieure par manches en polyéthylène thermorétractables ou dispositif similaire y compris accessoires. Pour un diamètre nominal égal à 600 mm	BM EAU 01.01.20	237,05	1,0738	0	254,54429	254,54
DEFINITIF	LIGNE	124.4	Fourniture et pose de joints verrouillés. Pour un diamètre nominal égal à 60 mm	BM EAU 01.01.20	45,25	1,0738	0	48,58945	48,59
DEFINITIF	LIGNE	124.5	Fourniture et pose de joints verrouillés. Pour un diamètre nominal égal à 80 mm	BM EAU 01.01.20	49,5	1,0738	0	53,1531	53,15
DEFINITIF	LIGNE	124.6	Fourniture et pose de joints verrouillés. Pour un diamètre nominal égal à 100 mm	BM EAU 01.01.20	60,14	1,0738	0	64,578332	64,58



DEFINITIF	LIGNE	124.7	Fourniture et pose de joints verrouillés. Pour un diamètre nominal égal à 125 mm	BM EAU 01.01.20	72,93	1,0738	0	78,312234	78,31
DEFINITIF	LIGNE	124.8	Fourniture et pose de joints verrouillés. Pour un diamètre nominal égal à 150 mm	BM EAU 01.01.20	99,82	1,0738	0	100,743916	100,74
DEFINITIF	LIGNE	124.9	Fourniture et pose de joints verrouillés. Pour un diamètre nominal égal à 200 mm	BM EAU 01.01.20	117,37	1,0738	0	126,031906	126,03
DEFINITIF	LIGNE	124.10	Fourniture et pose de joints verrouillés. Pour un diamètre nominal égal à 250 mm	BM EAU 01.01.20	175,65	1,0738	0	188,61297	188,61
DEFINITIF	LIGNE	124.11	Fourniture et pose de joints verrouillés. Pour un diamètre nominal égal à 300 mm	BM EAU 01.01.20	237,31	1,0738	0	253,347478	253,35
DEFINITIF	LIGNE	124.12	Fourniture et pose de joints verrouillés. Pour un diamètre nominal égal à 400 mm	BM EAU 01.01.20	287,15	1,0738	0	308,34167	308,34
DEFINITIF	LIGNE	124.13	Fourniture et pose de joints verrouillés. Pour un diamètre nominal égal à 500 mm	BM EAU 01.01.20	421,98	1,0738	0	453,122124	453,12
DEFINITIF	LIGNE	124.14	Fourniture et pose de joints verrouillés. Pour un diamètre nominal égal à 600 mm	BM EAU 01.01.20	522,52	1,0738	0	561,081976	561,08
DEFINITIF	LIGNE	154.1	Canalisations en polychlorure de vinyle rigide biorienté, DN 63	BM EAU 01.01.20	18,57	1,0738	0	19,940466	19,94
DEFINITIF	LIGNE	154.2	Canalisations en polychlorure de vinyle rigide biorienté, DN 90	BM EAU 01.01.20	18,87	1,0738	0	20,262606	20,26
DEFINITIF	LIGNE	154.3	Canalisations en polychlorure de vinyle rigide biorienté, DN 110	BM EAU 01.01.20	19,89	1,0738	0	21,357882	21,36
DEFINITIF	LIGNE	154.4	Canalisations en polychlorure de vinyle rigide biorienté, DN 125	BM EAU 01.01.20	21,04	1,0738	0	22,592752	22,59
DEFINITIF	LIGNE	154.5	Canalisations en polychlorure de vinyle rigide biorienté, DN 140	BM EAU 01.01.20	22,57	1,0738	0	24,235666	24,24
DEFINITIF	LIGNE	154.6	Canalisations en polychlorure de vinyle rigide biorienté, DN 160	BM EAU 01.01.20	24,39	1,0738	0	26,189982	26,19
DEFINITIF	LIGNE	154.7	Canalisations en polychlorure de vinyle rigide biorienté, DN 200	BM EAU 01.01.20	37,05	1,0738	0	39,78429	39,78
DEFINITIF	LIGNE	154.8	Canalisations en polychlorure de vinyle rigide biorienté, DN 225	BM EAU 01.01.20	47,87	1,0738	0	51,402806	51,4
DEFINITIF	LIGNE	154.9	Canalisations en polychlorure de vinyle rigide biorienté, DN 250	BM EAU 01.01.20	51,68	1,0738	0	55,499984	55,49
DEFINITIF	LIGNE	154.10	Canalisations en polychlorure de vinyle rigide biorienté, DN 315	BM EAU 01.01.20	58,18	1,0738	0	62,473684	62,47
SS/CHAPITRE	SS/SECTION 1		OUVRAGES ANNEXES EN MACONNERIE CONSTRUITS EN PLACE						
SS/CHAPITRE	SS/SECTION 1		TERRAINS N° 1						
DEFINITIF	LIGNE	108.1	Tranchée pour pose de canalisations en terrains n° 1 susceptible d'être exécutée avec engins mécaniques, pour Canalisation DN égal à 60, 80, 100 ou 125 mm	BM EAU 01.01.20	20,1	1,0738	0	21,58338	21,58
DEFINITIF	LIGNE	108.2	Tranchée pour pose de canalisations en terrains n° 1 susceptible d'être exécutée avec engins mécaniques, pour Canalisation DN égal à 150, 200 ou 250 mm	BM EAU 01.01.20	23,6	1,0738	0	25,34168	25,34
DEFINITIF	LIGNE	108.3	Tranchée pour pose de canalisations en terrains n° 1 susceptible d'être exécutée avec engins mécaniques, pour Canalisation DN égal à 300, 350 ou 400 mm	BM EAU 01.01.20	32,71	1,0738	0	35,123998	35,12
DEFINITIF	LIGNE	108.4	Tranchée pour pose de canalisations en terrains n° 1 susceptible d'être exécutée avec engins mécaniques, pour Canalisation DN égal à 500 ou 600 mm	BM EAU 01.01.20	46,37	1,0738	0	49,792106	49,79
DEFINITIF	LIGNE	108.5	Plus values sur les prix 108.1 à 180.4 pour tranchées de profondeur supérieure au maximum indiqué, et ne dépassant pas 3,00 m. Pour canalisation DN égal à 60, 80, 100 ou 125mm	BM EAU 01.01.20	1,88	1,0738	0	2,018744	2,02
DEFINITIF	LIGNE	108.6	Plus values sur les prix 108.1 à 180.4 pour tranchées de profondeur supérieure au maximum indiqué, et ne dépassant pas 3,00 m. Pour canalisation DN égal à 150, 200 ou 250 mm	BM EAU 01.01.20	2,15	1,0738	0	2,30857	2,31
DEFINITIF	LIGNE	108.7	Plus values sur les prix 108.1 à 180.4 pour tranchées de profondeur supérieure au maximum indiqué, et ne dépassant pas 3,00 m. Pour canalisation DN égal à 300, 350 ou 400 mm	BM EAU 01.01.20	2,41	1,0738	0	2,587858	2,59

DEFINITIF	LIGNE	108.8	Plus values sur les prix 108.1 à 180.4 pour tranchées de profondeur supérieure au maximum indiqué, et ne dépassant pas 3.00 m. Pour canalisation DN égal à 500 ou 600 mm.	BM EAU 01.01.20	2,95	1,0738	0	3,16771	3,17
DEFINITIF	LIGNE	109.1	Terrassements pour ouvrage en masse, en rigole ou en puits exécutés en terrains n° 1, exécuté avec engin mécanique	BM EAU 01.01.20	23,32	1,0738	0	25,041016	25,04
DEFINITIF	LIGNE	109.2	Terrassements pour ouvrage en masse, en rigole ou en puits exécutés en terrains n° 1, exécuté à la main	BM EAU 01.01.20	74	1,0738	0	79,4612	79,46
	SS/CHAPITRE	SOUS SECTION 1	CROISEMENTS LONGEMENTS						
DEFINITIF	LIGNE	110.1	Plus values pour sujétions particulières dues à la présence de câbles ou conduites d'eau, de gaz, etc. rencontrés en fouille sur une longueur supérieure à 10 m	BM EAU 01.01.20	12,05	1,0738	0	12,950028	12,95
DEFINITIF	LIGNE	110.2	Plus values pour sujétions particulières dues aux croisements de câbles, égouts, canalisations, aqueducs ou autres ouvrages rencontrés dans la fouille, pour un ouvrage rencontré d'un Ø < 0,50 m	BM EAU 01.01.20	35,66	1,0738	0	38,291708	38,29
DEFINITIF	LIGNE	110.3	Plus values pour sujétions particulières dues aux croisements de câbles, égouts, canalisations, aqueducs ou autres ouvrages rencontrés dans la fouille, pour un ouvrage rencontré d'un Ø >= 0,50 m	BM EAU 01.01.20	91,43	1,0738	0	98,177534	98,18
	SS/CHAPITRE	SOUS SECTION 1	CANALISATIONS ET SOUDURE						
DEFINITIF	LIGNE	142.1	Fourniture à pied d'oeuvre et pose en tranchée ouverte et éprouve de canalisations haute densité - Pression minimale 16 bars - Pour un diamètre extérieur égal à 25 ou 32 mm	BM EAU 01.01.20	4,98	1,0738	0	5,347524	5,35
DEFINITIF	LIGNE	142.2	Fourniture à pied d'oeuvre et pose en tranchée ouverte et éprouve de canalisations haute densité - Pression minimale 16 bars - Pour un diamètre extérieur égal à 50 mm	BM EAU 01.01.20	11,02	1,0738	0	11,933276	11,83
DEFINITIF	LIGNE	142.3	Fourniture à pied d'oeuvre et pose en tranchée ouverte et éprouve de canalisations haute densité - Pression minimale 16 bars - Pour un diamètre extérieur égal à 63 mm	BM EAU 01.01.20	18,38	1,0738	0	19,736444	19,74
DEFINITIF	LIGNE	142.4	Fourniture à pied d'oeuvre et pose en tranchée ouverte et éprouve de canalisations haute densité - Pression minimale 16 bars - Pour un diamètre extérieur égal à 90 mm	BM EAU 01.01.20	34,09	1,0738	0	36,605842	36,61
DEFINITIF	LIGNE	142.5	Fourniture à pied d'oeuvre et pose en tranchée ouverte et éprouve de canalisations haute densité - Pression minimale 16 bars - Pour un diamètre extérieur égal à 110 mm	BM EAU 01.01.20	41,91	1,0738	0	45,002958	45
DEFINITIF	LIGNE	142.6	Fourniture à pied d'oeuvre et pose en tranchée ouverte et éprouve de canalisations haute densité - Pression minimale 16 bars - Pour un diamètre extérieur égal à 125 mm	BM EAU 01.01.20	48,78	1,0738	0	52,379964	52,38
DEFINITIF	LIGNE	142.7	Fourniture à pied d'oeuvre et pose en tranchée ouverte et éprouve de canalisations haute densité - Pression minimale 16 bars - Pour un diamètre extérieur égal à 160 mm	BM EAU 01.01.20	52,47	1,0738	0	56,342786	56,34
DEFINITIF	LIGNE	142.8	Fourniture à pied d'oeuvre et pose en tranchée ouverte et éprouve de canalisations haute densité - Pression minimale 16 bars - Pour un diamètre extérieur égal à 180 mm	BM EAU 01.01.20	62,75	1,0738	0	67,38095	67,38
DEFINITIF	LIGNE	142.9	Fourniture à pied d'oeuvre et pose en tranchée ouverte et éprouve de canalisations haute densité - Pression minimale 16 bars - Pour un diamètre extérieur égal à 200 mm	BM EAU 01.01.20	77,12	1,0738	0	82,811456	82,81
DEFINITIF	LIGNE	142.10	Fourniture à pied d'oeuvre et pose en tranchée ouverte et éprouve de canalisations haute densité - Pression minimale 16 bars - Pour un diamètre extérieur égal à 225 mm	BM EAU 01.01.20	86,15	1,0738	0	92,50787	92,51

DEFINITIF	LIGNE	142.11	Fourniture à pied d'oeuvre et pose en tranchée ouverte et éprouve de canalisations haute densité - Pression minimale 16 bars - Pour un diamètre extérieur égal à 250 mm	BM EAU 01.01.20	101,53	1,0738	0	109,022914	109,02
DEFINITIF	LIGNE	142.12	Fourniture à pied d'oeuvre et pose en tranchée ouverte et éprouve de canalisations haute densité - Pression minimale 16 bars - Pour un diamètre extérieur égal à 315 mm	BM EAU 01.01.20	109,31	1,0738	0	117,377078	117,38
DEFINITIF	LIGNE	143.1	Fourniture à pied d'oeuvre et pose en tranchée ouverte et éprouve de canalisations haute densité - Pression minimale 25 bars - Pour un diamètre extérieur égal à 25 mm	BM EAU 01.01.20	6,47	1,0738	0	6,947486	6,95
DEFINITIF	LIGNE	143.2	Fourniture à pied d'oeuvre et pose en tranchée ouverte et éprouve de canalisations haute densité - Pression minimale 25 bars - Pour un diamètre extérieur égal à 32 mm	BM EAU 01.01.20	10,53	1,0738	0	11,907114	11,31
DEFINITIF	LIGNE	144.1	Pose de raccord à souder pour canalisations en polyéthylène haute densité, pour un diamètre extérieur égal à 25 à 50 mm	BM EAU 01.01.20	3,22	1,0738	0	3,457636	3,46
DEFINITIF	LIGNE	144.2	Pose de raccord à souder pour canalisations en polyéthylène haute densité, pour un diamètre extérieur égal à 63 à 90 mm	BM EAU 01.01.20	6,44	1,0738	0	6,915272	6,92
DEFINITIF	LIGNE	144.3	Pose de raccord à souder pour canalisations en polyéthylène haute densité, pour un diamètre extérieur égal à 110 à 125 mm	BM EAU 01.01.20	9,65	1,0738	0	10,36217	10,36
DEFINITIF	LIGNE	144.4	Pose de raccord à souder pour canalisations en polyéthylène haute densité, pour un diamètre extérieur égal à 160 à 180 mm	BM EAU 01.01.20	62,54	1,0738	0	67,155482	67,16
DEFINITIF	LIGNE	144.5	Pose de raccord à souder pour canalisations en polyéthylène haute densité, pour un diamètre extérieur égal à 200 à 225 mm	BM EAU 01.01.20	73,19	1,0738	0	78,591422	78,59
DEFINITIF	LIGNE	144.6	Pose de raccord à souder pour canalisations en polyéthylène haute densité, pour un diamètre extérieur égal à 250 à 315 mm	BM EAU 01.01.20	82,5	1,0738	0	88,5885	88,59
DEFINITIF	LIGNE	145.1	Confection d'une soudure pour canalisation en polyéthylène haute densité (manchon électrosoudable) Pour un diamètre extérieur égal à 25 / 63 mm	BM EAU 01.01.20	37	1,0738	0	39,7206	39,73
DEFINITIF	LIGNE	145.2	Confection d'une soudure pour canalisation en polyéthylène haute densité (manchon électrosoudable) Pour un diamètre extérieur égal à 90 mm	BM EAU 01.01.20	55,5	1,0738	0	59,5959	59,6
DEFINITIF	LIGNE	145.3	Confection d'une soudure pour canalisation en polyéthylène haute densité (manchon électrosoudable) Pour un diamètre extérieur égal à 110 mm	BM EAU 01.01.20	64,61	1,0738	0	69,378218	69,38
DEFINITIF	LIGNE	145.4	Confection d'une soudure pour canalisation en polyéthylène haute densité (manchon électrosoudable) Pour un diamètre extérieur égal à 125 mm	BM EAU 01.01.20	73,72	1,0738	0	79,160536	79,16
DEFINITIF	LIGNE	145.5	Confection d'une soudure pour canalisation en polyéthylène haute densité (manchon électrosoudable) Pour un diamètre extérieur égal à 160 / 200 mm	BM EAU 01.01.20	260,82	1,0738	0	280,068516	280,07
DEFINITIF	LIGNE	145.6	Confection d'une soudure pour canalisation en polyéthylène haute densité (manchon électrosoudable) Pour un diamètre extérieur égal à 225 / 315 mm	BM EAU 01.01.20	319,36	1,0738	0	342,928768	342,93
DEFINITIF	LIGNE	146.1	Soudure au miroir d'une canalisation en PEHD DN 160	BM EAU 01.01.20	352,64	1,0738	0	378,664832	378,66
DEFINITIF	LIGNE	146.2	Soudure au miroir d'une canalisation en PEHD DN 180	BM EAU 01.01.20	389,1	1,0738	0	417,81558	417,82



DEFINITIF	LIGNE	158.3	Tés à tubulure bride. Pour un diamètre extérieur égal à 110 mm.	BM EAU 01.01.20	194,4	1,0738	0	208,74672	208,75
DEFINITIF	LIGNE	158.4	Tés à tubulure bride. Pour un diamètre extérieur égal à 125 mm.	BM EAU 01.01.20	276,22	1,0738	0	296,605036	296,61
DEFINITIF	LIGNE	158.5	Tés à tubulure bride. Pour un diamètre extérieur égal à 140 mm.	BM EAU 01.01.20	308,64	1,0738	0	331,417632	331,42
DEFINITIF	LIGNE	158.6	Tés à tubulure bride. Pour un diamètre extérieur égal à 160 mm.	BM EAU 01.01.20	348,82	1,0738	0	374,562916	374,56
DEFINITIF	LIGNE	158.7	Tés à tubulure bride. Pour un diamètre extérieur égal à 200/225 mm.	BM EAU 01.01.20	440,14	1,0738	0	472,622332	472,62
DEFINITIF	LIGNE	158.8	Tés à tubulure bride. Pour un diamètre extérieur égal à 250 mm.	BM EAU 01.01.20	524,14	1,0738	0	562,821532	562,82
DEFINITIF	LIGNE	158.9	Tés à tubulure bride. Pour un diamètre extérieur égal à 315 mm.	BM EAU 01.01.20	570,37	1,0738	0	612,463306	612,46
	SS/CHAPITRE		SOUS SECTION 2						
	LIGNE	108.9	Plus valeurs sur les prix unitaires 108.1 à 180.4 pour difficulté de terrassement de tranchée en terrains n° 2 mais susceptible d'être exécutée avec engins mécaniques. Pour Canalisation DN égal à 60, 80, 100 ou 125 mm.	BM EAU 01.01.20	2,67	1,0738	0	2,867046	2,87
DEFINITIF	LIGNE	108.10	Plus valeurs sur les prix unitaires 108.1 à 180.4 pour difficulté de terrassement de tranchée en terrains n° 2 mais susceptible d'être exécutée avec engins mécaniques. Pour Canalisation DN égal à 150, 200 ou 250 mm.	BM EAU 01.01.20	2,95	1,0738	0	3,16771	3,17
DEFINITIF	LIGNE	108.11	Plus valeurs sur les prix unitaires 108.1 à 180.4 pour difficulté de terrassement de tranchée en terrains n° 2 mais susceptible d'être exécutée avec engins mécaniques. Pour Canalisation DN égal à 300, 350 ou 400 mm.	BM EAU 01.01.20	3,22	1,0738	0	3,457636	3,46
DEFINITIF	LIGNE	108.12	Terrassements pour ouvrage en masse, en rigole ou en puits exécutés en terrains n° 2, exécuté avec engin mécanique.	BM EAU 01.01.20	3,48	1,0738	0	3,736824	3,74
DEFINITIF	LIGNE	109.3	Terrassements pour ouvrage en masse, en rigole ou en puits exécutés en terrains n° 2, exécuté à la main.	BM EAU 01.01.20	27,61	1,0738	0	29,647618	29,65
DEFINITIF	LIGNE	109.4	PIECES SPECIALES EN FONTE DUCTILE DU TYPE EXPRESS 265 A EMBOTEMENT POUR JOINT COMPRISE, Y COMPRIS JOINT	BM EAU 01.01.20	87,93	1,0738	0	94,419234	94,42
	SS/CHAPITRE		SOUS SECTION 2						
DEFINITIF	LIGNE	125.1	Fourniture à pied d'oeuvre et pose de brides à emboîtement. Pour un diamètre nominal égal à 60 mm.	BM EAU 01.01.20	85,38	1,0738	0	91,681044	91,68
DEFINITIF	LIGNE	125.2	Fourniture à pied d'oeuvre et pose de brides à emboîtement. Pour un diamètre nominal égal à 80 mm.	BM EAU 01.01.20	113	1,0738	0	121,3394	121,34
DEFINITIF	LIGNE	125.3	Fourniture à pied d'oeuvre et pose de brides à emboîtement. Pour un diamètre nominal égal à 100 mm.	BM EAU 01.01.20	149,45	1,0738	0	154,03661	154,04
DEFINITIF	LIGNE	125.4	Fourniture à pied d'oeuvre et pose de brides à emboîtement. Pour un diamètre nominal égal à 125 mm.	BM EAU 01.01.20	164,24	1,0738	0	176,360912	176,36
DEFINITIF	LIGNE	125.5	Fourniture à pied d'oeuvre et pose de brides à emboîtement. Pour un diamètre nominal égal à 150 mm.	BM EAU 01.01.20	194,7	1,0738	0	209,06886	209,07
DEFINITIF	LIGNE	125.6	Fourniture à pied d'oeuvre et pose de brides à emboîtement. Pour un diamètre nominal égal à 200 mm.	BM EAU 01.01.20	253,89	1,0738	0	272,627082	272,63

DEFINITIF	LIGNE	125.7	Fourniture à pied d'oeuvre et pose de brides à emboîtement. Pour un diamètre nominal égal à 250 mm.	BM EAU 01.01.20	306,24	1,0738	0	328,840512	328,84
DEFINITIF	LIGNE	125.8	Fourniture à pied d'oeuvre et pose de brides à emboîtement. Pour un diamètre nominal égal à 300 mm.	BM EAU 01.01.20	418,8	1,0738	0	449,70744	449,71
DEFINITIF	LIGNE	125.9	Fourniture à pied d'oeuvre et pose de brides à emboîtement. Pour un diamètre nominal égal à 350 mm.	BM EAU 01.01.20	485,87	1,0738	0	521,727206	521,73
DEFINITIF	LIGNE	125.10	Fourniture à pied d'oeuvre et pose de brides à emboîtement. Pour un diamètre nominal égal à 400 mm.	BM EAU 01.01.20	554,53	1,0738	0	595,454314	595,45
DEFINITIF	LIGNE	125.11	Fourniture à pied d'oeuvre et pose de brides à emboîtement. Pour un diamètre nominal égal à 500 mm.	BM EAU 01.01.20	1146,68	1,0738	0	1231,304984	1231,3
DEFINITIF	LIGNE	125.12	Fourniture à pied d'oeuvre et pose de brides à emboîtement. Pour un diamètre nominal égal à 600 mm.	BM EAU 01.01.20	1493,65	1,0738	0	1593,14337	1593,14
DEFINITIF	LIGNE	126.1	Fourniture à pied d'oeuvre et pose de brides unies DN égal à 60mm	BM EAU 01.01.20	45,76	1,0738	0	49,137098	49,14
DEFINITIF	LIGNE	126.2	Fourniture à pied d'oeuvre et pose de brides unies DN égal à 80mm	BM EAU 01.01.20	51,82	1,0738	0	55,644316	55,64
DEFINITIF	LIGNE	126.3	Fourniture à pied d'oeuvre et pose de brides unies DN égal à 100mm	BM EAU 01.01.20	65,4	1,0738	0	73,44792	73,45
DEFINITIF	LIGNE	126.4	Fourniture à pied d'oeuvre et pose de brides unies DN égal à 125 mm	BM EAU 01.01.20	81,81	1,0738	0	87,847578	87,85
DEFINITIF	LIGNE	126.5	Fourniture à pied d'oeuvre et pose de brides unies DN égal à 150 mm	BM EAU 01.01.20	97,08	1,0738	0	104,244504	104,24
DEFINITIF	LIGNE	126.6	Fourniture à pied d'oeuvre et pose de brides unies DN égal à 200 mm	BM EAU 01.01.20	126	1,0738	0	135,29688	135,3
DEFINITIF	LIGNE	126.7	Fourniture à pied d'oeuvre et pose de brides unies DN égal à 250 mm	BM EAU 01.01.20	224,65	1,0738	0	241,22917	241,23
DEFINITIF	LIGNE	126.8	Fourniture à pied d'oeuvre et pose de brides unies DN égal à 300 mm	BM EAU 01.01.20	292,26	1,0738	0	313,828788	313,83
DEFINITIF	LIGNE	126.9	Fourniture à pied d'oeuvre et pose de brides unies DN égal à 350 mm	BM EAU 01.01.20	356,97	1,0738	0	383,314386	383,31
DEFINITIF	LIGNE	126.10	Fourniture à pied d'oeuvre et pose de brides unies DN égal à 400 mm	BM EAU 01.01.20	419,06	1,0738	0	449,986628	449,99
DEFINITIF	LIGNE	126.11	Fourniture à pied d'oeuvre et pose de brides unies DN égal à 500 mm	BM EAU 01.01.20	924,06	1,0738	0	992,255628	992,26
DEFINITIF	LIGNE	126.12	Fourniture à pied d'oeuvre et pose de brides unies DN égal à 600 mm	BM EAU 01.01.20	1149,78	1,0738	0	1234,633764	1234,63
DEFINITIF	LIGNE	127.1	Fourniture à pied d'oeuvre et pose de manchons droits DN égal à 60 mm	BM EAU 01.01.20	113,2	1,0738	0	121,554116	121,55
DEFINITIF	LIGNE	127.2	Fourniture à pied d'oeuvre et pose de manchons droits DN égal à 80 mm	BM EAU 01.01.20	161,34	1,0738	0	173,246892	173,25
DEFINITIF	LIGNE	127.3	Fourniture à pied d'oeuvre et pose de manchons droits DN égal à 100 mm	BM EAU 01.01.20	201,31	1,0738	0	216,166678	216,17
DEFINITIF	LIGNE	127.4	Fourniture à pied d'oeuvre et pose de manchons droits DN égal à 125 mm	BM EAU 01.01.20	226,81	1,0738	0	245,548578	245,55
DEFINITIF	LIGNE	127.5	Fourniture à pied d'oeuvre et pose de manchons droits DN égal à 150 mm	BM EAU 01.01.20	268,17	1,0738	0	287,960946	287,96
DEFINITIF	LIGNE	127.6	Fourniture à pied d'oeuvre et pose de manchons droits DN égal à 200 mm	BM EAU 01.01.20	351,82	1,0738	0	377,784316	377,78
DEFINITIF	LIGNE	127.7	Fourniture à pied d'oeuvre et pose de manchons droits DN égal à 250 mm	BM EAU 01.01.20	416,53	1,0738	0	447,269914	447,27
DEFINITIF	LIGNE	127.8	Fourniture à pied d'oeuvre et pose de manchons droits DN égal à 300 mm	BM EAU 01.01.20	581,37	1,0738	0	624,275106	624,28
DEFINITIF	LIGNE	127.9	Fourniture à pied d'oeuvre et pose de manchons droits DN égal à 350 mm	BM EAU 01.01.20	662,13	1,0738	0	710,995194	711
DEFINITIF	LIGNE	127.10	Fourniture à pied d'oeuvre et pose de manchons droits DN égal à 400 mm	BM EAU 01.01.20	742,42	1,0738	0	803,653396	803,65

DEFINITIF	LIGNE	127.11	Fourniture à pied d'oeuvre et pose de manchons droits DN égal à 500 mm	BM EAU 01.01.20	1346,07	1,0738	0	1445,409966	1445,41
DEFINITIF	LIGNE	127.12	Fourniture à pied d'oeuvre et pose de manchons droits DN égal à 600 mm	BM EAU 01.01.20	1718,56	1,0738	0	1845,389728	1845,39
DEFINITIF	LIGNE	128.1	Fourniture à pied d'oeuvre et pose de coudes DN égal à 60 mm	BM EAU 01.01.20	131,14	1,0738	0	140,818132	140,82
DEFINITIF	LIGNE	128.2	Fourniture à pied d'oeuvre et pose de coudes DN égal à 80 mm	BM EAU 01.01.20	180,96	1,0738	0	194,314848	194,31
DEFINITIF	LIGNE	128.3	Fourniture à pied d'oeuvre et pose de coudes DN égal à 100 mm	BM EAU 01.01.20	227,16	1,0738	0	243,924408	243,92
DEFINITIF	LIGNE	128.4	Fourniture à pied d'oeuvre et pose de coudes DN égal à 125 mm	BM EAU 01.01.20	257,94	1,0738	0	276,975972	276,96
DEFINITIF	LIGNE	128.5	Fourniture à pied d'oeuvre et pose de coudes DN égal à 150 mm	BM EAU 01.01.20	305,29	1,0738	0	327,820402	327,82
DEFINITIF	LIGNE	128.6	Fourniture à pied d'oeuvre et pose de coudes DN égal à 200 mm	BM EAU 01.01.20	400,52	1,0738	0	430,078376	430,08
DEFINITIF	LIGNE	128.7	Fourniture à pied d'oeuvre et pose de coudes DN égal à 250 mm	BM EAU 01.01.20	478,38	1,0738	0	513,684444	513,68
DEFINITIF	LIGNE	128.8	Fourniture à pied d'oeuvre et pose de coudes DN égal à 300 mm	BM EAU 01.01.20	733,94	1,0738	0	788,104772	788,1
DEFINITIF	LIGNE	128.9	Fourniture à pied d'oeuvre et pose de coudes DN égal à 350 mm	BM EAU 01.01.20	846,8	1,0738	0	909,29384	909,29
DEFINITIF	LIGNE	128.10	Fourniture à pied d'oeuvre et pose de coudes DN égal à 400 mm	BM EAU 01.01.20	967,53	1,0738	0	1038,933714	1038,93
DEFINITIF	LIGNE	128.11	Fourniture à pied d'oeuvre et pose de coudes DN égal à 500 mm	BM EAU 01.01.20	1812,69	1,0738	0	1946,466522	1946,47
DEFINITIF	LIGNE	128.12	Fourniture à pied d'oeuvre et pose de coudes DN égal à 600 mm	BM EAU 01.01.20	2457,01	1,0738	0	2638,337338	2638,34
DEFINITIF	LIGNE	129.1	Fourniture à pied d'oeuvre et pose de tés à tubulure bride DN égal à 60 mm	BM EAU 01.01.20	132,94	1,0738	0	142,750972	142,75
DEFINITIF	LIGNE	129.2	Fourniture à pied d'oeuvre et pose de tés à tubulure bride DN égal à 80 mm	BM EAU 01.01.20	183,16	1,0738	0	196,677208	196,68
DEFINITIF	LIGNE	129.3	Fourniture à pied d'oeuvre et pose de tés à tubulure bride DN égal à 100 mm	BM EAU 01.01.20	230,36	1,0738	0	247,360568	247,36
DEFINITIF	LIGNE	129.4	Fourniture à pied d'oeuvre et pose de tés à tubulure bride DN égal à 125 mm	BM EAU 01.01.20	261,14	1,0738	0	280,412132	280,41
DEFINITIF	LIGNE	129.5	Fourniture à pied d'oeuvre et pose de tés à tubulure bride DN égal à 150 mm	BM EAU 01.01.20	309,34	1,0738	0	332,169292	332,17
DEFINITIF	LIGNE	129.6	Fourniture à pied d'oeuvre et pose de tés à tubulure bride DN égal à 200 mm	BM EAU 01.01.20	404,57	1,0738	0	434,427266	434,43
DEFINITIF	LIGNE	129.7	Fourniture à pied d'oeuvre et pose de tés à tubulure bride DN égal à 250 mm	BM EAU 01.01.20	482,44	1,0738	0	518,044072	518,04
DEFINITIF	LIGNE	129.8	Fourniture à pied d'oeuvre et pose de tés à tubulure bride DN égal à 300 mm	BM EAU 01.01.20	811,3	1,0738	0	871,17394	871,17
DEFINITIF	LIGNE	129.9	Fourniture à pied d'oeuvre et pose de tés à tubulure bride DN égal à 350 mm	BM EAU 01.01.20	949,39	1,0738	0	1019,454982	1019,45
DEFINITIF	LIGNE	129.10	Fourniture à pied d'oeuvre et pose de tés à tubulure bride DN égal à 400 mm	BM EAU 01.01.20	1089,87	1,0738	0	1170,302406	1170,3
DEFINITIF	LIGNE	129.11	Fourniture à pied d'oeuvre et pose de tés à tubulure bride DN égal à 500 mm	BM EAU 01.01.20	2506,78	1,0738	0	2691,780364	2691,78
DEFINITIF	LIGNE	129.12	Fourniture à pied d'oeuvre et pose de tés à tubulure bride DN égal à 600 mm	BM EAU 01.01.20	3442,11	1,0738	0	3696,137718	3696,14
DEFINITIF	LIGNE	130.1	Fourniture à pied d'oeuvre et pose de cônes EE DN égal à 80 mm	BM EAU 01.01.20	159,62	1,0738	0	171,399595	171,4
DEFINITIF	LIGNE	130.2	Fourniture à pied d'oeuvre et pose de cônes EE DN égal à 100 mm	BM EAU 01.01.20	220,56	1,0738	0	236,837328	236,84
DEFINITIF	LIGNE	130.3	Fourniture à pied d'oeuvre et pose de cônes EE DN égal à 125 mm	BM EAU 01.01.20	248,97	1,0738	0	267,343986	267,34
DEFINITIF	LIGNE	130.4	Fourniture à pied d'oeuvre et pose de cônes EE DN égal à 150 mm	BM EAU 01.01.20	293,79	1,0738	0	315,471702	315,47
DEFINITIF	LIGNE	130.5	Fourniture à pied d'oeuvre et pose de cônes EE DN égal à 200 mm	BM EAU 01.01.20	370,61	1,0738	0	397,961018	397,96

DEFINITIF	LIGNE	130.6	Fourniture à pied d'oeuvre et pose de cônes EE DN égal à 250 mm	BM EAU 01.01.20	453,22	1,0738	0	486,667636	486,67
DEFINITIF	LIGNE	130.7	Fourniture à pied d'oeuvre et pose de cônes EE DN égal à 300 mm	BM EAU 01.01.20	609,53	1,0738	0	654,513314	654,51
DEFINITIF	LIGNE	130.8	Fourniture à pied d'oeuvre et pose de cônes EE DN égal à 350 mm	BM EAU 01.01.20	716,31	1,0738	0	769,173678	769,17
DEFINITIF	LIGNE	130.9	Fourniture à pied d'oeuvre et pose de cônes EE DN égal à 400 mm	BM EAU 01.01.20	830,22	1,0738	0	891,490236	891,49
DEFINITIF	LIGNE	130.10	Fourniture à pied d'oeuvre et pose de cônes EE DN égal à 500 mm	BM EAU 01.01.20	1666,25	1,0738	0	1789,21925	1789,22
DEFINITIF	LIGNE	130.11	Fourniture à pied d'oeuvre et pose de cônes EE DN égal à 600 mm	BM EAU 01.01.20	2179,4	1,0738	0	2340,23972	2340,24
DEFINITIF	LIGNE	131.1	Fourniture à pied d'oeuvre et pose de plaques pleines DN égal à 60 mm	BM EAU 01.01.20	29,2	1,0738	0	31,35496	31,35
DEFINITIF	LIGNE	131.2	Fourniture à pied d'oeuvre et pose de plaques pleines DN égal à 80 mm	BM EAU 01.01.20	32,88	1,0738	0	35,306544	35,31
DEFINITIF	LIGNE	131.3	Fourniture à pied d'oeuvre et pose de plaques pleines DN égal à 100 mm	BM EAU 01.01.20	43,93	1,0738	0	47,172034	47,17
DEFINITIF	LIGNE	131.4	Fourniture à pied d'oeuvre et pose de plaques pleines DN égal à 125 mm	BM EAU 01.01.20	50,76	1,0738	0	54,506088	54,51
DEFINITIF	LIGNE	131.5	Fourniture à pied d'oeuvre et pose de plaques pleines DN égal à 150 mm	BM EAU 01.01.20	61,04	1,0738	0	65,544752	65,54
DEFINITIF	LIGNE	131.6	Fourniture à pied d'oeuvre et pose de plaques pleines DN égal à 200 mm	BM EAU 01.01.20	76,03	1,0738	0	81,641014	81,64
DEFINITIF	LIGNE	131.7	Fourniture à pied d'oeuvre et pose de plaques pleines DN égal à 250 mm	BM EAU 01.01.20	118,38	1,0738	0	127,116444	127,12
DEFINITIF	LIGNE	131.8	Fourniture à pied d'oeuvre et pose de plaques pleines DN égal à 300 mm	BM EAU 01.01.20	155,48	1,0738	0	166,954424	166,95
DEFINITIF	LIGNE	131.9	Fourniture à pied d'oeuvre et pose de plaques pleines DN égal à 350 mm	BM EAU 01.01.20	187,3	1,0738	0	201,12274	201,12
DEFINITIF	LIGNE	131.10	Fourniture à pied d'oeuvre et pose de plaques pleines DN égal à 400 mm	BM EAU 01.01.20	278,58	1,0738	0	299,139204	299,14
DEFINITIF	LIGNE	131.11	Fourniture à pied d'oeuvre et pose de plaques pleines DN égal à 500 mm	BM EAU 01.01.20	583,82	1,0738	0	626,905916	626,91
DEFINITIF	LIGNE	131.12	Fourniture à pied d'oeuvre et pose de plaques pleines DN égal à 600 mm	BM EAU 01.01.20	890,91	1,0738	0	956,659158	956,66
DEFINITIF	LIGNE	132.1	Fourniture et pose de colliers de prise en charge 60 mm, tubulure 60	BM EAU 01.01.20	711	1,0738	0	763,4718	763,47
DEFINITIF	LIGNE	132.2	Fourniture et pose de colliers de prise en charge 80 mm, tubulure 60	BM EAU 01.01.20	741	1,0738	0	795,6858	795,69
DEFINITIF	LIGNE	132.3	Fourniture et pose de colliers de prise en charge 100 mm, tubulure 80	BM EAU 01.01.20	754	1,0738	0	809,6452	809,65
DEFINITIF	LIGNE	132.4	Fourniture et pose de colliers de prise en charge 100 mm, tubulure 60	BM EAU 01.01.20	644	1,0738	0	691,5272	691,53
DEFINITIF	LIGNE	132.5	Fourniture et pose de colliers de prise en charge 100 mm, tubulure 80	BM EAU 01.01.20	704	1,0738	0	755,9552	755,96
DEFINITIF	LIGNE	132.6	Fourniture et pose de colliers de prise en charge 100 mm, tubulure 100	BM EAU 01.01.20	714	1,0738	0	766,6932	766,69
DEFINITIF	LIGNE	132.7	Fourniture et pose de colliers de prise en charge 150 mm, tubulure 60 à 100	BM EAU 01.01.20	1217,33	1,0738	0	1307,168954	1307,17
DEFINITIF	LIGNE	132.8	Fourniture et pose de colliers de prise en charge 150 mm, tubulure 150	BM EAU 01.01.20	808	1,0738	0	867,6304	867,63
DEFINITIF	LIGNE	132.9	Fourniture et pose de colliers de prise en charge 200 mm, tubulure 60 à 100	BM EAU 01.01.20	1499,44	1,0738	0	1610,098672	1610,1
DEFINITIF	LIGNE	132.10	Fourniture et pose de colliers de prise en charge 200 mm, tubulure 150	BM EAU 01.01.20	1553,1	1,0738	0	1667,71878	1667,72
DEFINITIF	LIGNE	132.11	Fourniture et pose de colliers de prise en charge 250 mm, tubulure 60 à 100	BM EAU 01.01.20	1659	1,0738	0	1781,4342	1781,43
DEFINITIF	LIGNE	132.12	Fourniture et pose de colliers de prise en charge 250 mm, tubulure 150 à 200	BM EAU 01.01.20	1737,13	1,0738	0	1865,330194	1865,33
DEFINITIF	LIGNE	132.13	Fourniture et pose de colliers de prise en charge 300 mm, tubulure 60 à 100	BM EAU 01.01.20	1874,18	1,0738	0	2012,494484	2012,49



DEFINITIF	LIGNE	132.14	Fourniture et pose de colliers de prise en charge 300 mm, tubulure 150 à 200	BM EAU 01.01.20	1881,03	1,0738	0	2019,850014	2019,85
DEFINITIF	LIGNE	132.15	Fourniture et pose de colliers de prise en charge 350 mm, tubulure 60 à 100	BM EAU 01.01.20	2418,98	1,0738	0	2597,500724	2597,5
DEFINITIF	LIGNE	132.16	Fourniture et pose de colliers de prise en charge 350 mm, tubulure 150 à 200	BM EAU 01.01.20	2486,07	1,0738	0	2669,541966	2669,54
DEFINITIF	LIGNE	132.17	Fourniture et pose de colliers de prise en charge 400 mm, tubulure 60 à 100	BM EAU 01.01.20	2689,55	1,0738	0	2888,03879	2888,04
DEFINITIF	LIGNE	132.18	Fourniture et pose de colliers de prise en charge 400 mm, tubulure 150 à 200	BM EAU 01.01.20	2960,49	1,0738	0	3178,974162	3178,97
DEFINITIF	LIGNE	132.19	Fourniture et pose de colliers de prise en charge 400 mm, tubulure 250	BM EAU 01.01.20	3032,31	1,0738	0	3256,094478	3256,09
DEFINITIF	LIGNE	132.20	Fourniture et pose de colliers de prise en charge 500 mm, tubulure 60 à 100	BM EAU 01.01.20	3235,92	1,0738	0	3474,730896	3474,73
DEFINITIF	LIGNE	132.21	Fourniture et pose de colliers de prise en charge 500 mm, tubulure 150 à 200	BM EAU 01.01.20	2514,21	1,0738	0	2699,758698	2699,76
DEFINITIF	LIGNE	132.22	Fourniture et pose de colliers de prise en charge 500 mm, tubulure 250 à 300	BM EAU 01.01.20	3599,76	1,0738	0	3800,994288	3800,99
DEFINITIF	LIGNE	132.23	Fourniture et pose de colliers de prise en charge 600 mm, tubulure 60 à 150	BM EAU 01.01.20	3907,25	1,0738	0	4195,60505	4195,61
DEFINITIF	LIGNE	132.24	Fourniture et pose de colliers de prise en charge 600 mm, tubulure 200 à 300	BM EAU 01.01.20	4101,92	1,0738	0	4404,641696	4404,64
DEFINITIF	LIGNE	132.25	Fourniture et pose de regard DN 300 à 600 y compris tampon de fermeture	BM EAU 01.01.20	5403,72	1,0738	0	5802,514536	5802,51
DEFINITIF	LIGNE	119.1	Regards de visite préfabriqués, type rond ou carré 1000 Plus value au prix 119.1 pour variation de hauteur de la cheminée.	BM EAU 01.01.20	872,92	1,0738	0	937,341496	937,34
DEFINITIF	LIGNE	119.2P	Moins value au prix 119.1 pour variation de hauteur de la cheminée.	BM EAU 01.01.20	342,63	1,0738	0	367,916094	367,92
DEFINITIF	LIGNE	119.2M	Fourniture et pose de regard DN 300 à 600 y compris tampon de fermeture	BM EAU 01.01.20	-342,63	1,0738	0	-367,916094	-367,92
DEFINITIF	LIGNE	119.3	Fourniture à pied d'oeuvre d'un dispositif de fermeture (cadre et tampon) comme il est dit aux articles 34 du fascicule n° 71 du C.C.T. G. conforme à la norme.	BM EAU 01.01.20	584,18	1,0738	0	637,292484	637,29
DEFINITIF	LIGNE	119.4	Fourniture ET POSE DE PIÈCES SPÉCIALES EN POLYÉTHYLENE ÉLECTRO-SOUDABLE HORS SOUDURE	BM EAU 01.01.20	261,4	1,0738	0	280,69132	280,69
DEFINITIF	LIGNE	147.1	Té en polyéthylène électro-soudable DN 25 / 32	BM EAU 01.01.20	22,89	1,0738	0	24,579282	24,58
DEFINITIF	LIGNE	147.2	Té en polyéthylène électro-soudable DN 50	BM EAU 01.01.20	25	1,0738	0	26,845	26,85
DEFINITIF	LIGNE	147.3	Té en polyéthylène électro-soudable DN 63 / 90	BM EAU 01.01.20	29,15	1,0738	0	31,30127	31,3
DEFINITIF	LIGNE	147.4	Té en polyéthylène électro-soudable DN 110	BM EAU 01.01.20	55,11	1,0738	0	59,177118	59,18
DEFINITIF	LIGNE	147.5	Té en polyéthylène électro-soudable DN 125	BM EAU 01.01.20	35,76	1,0738	0	38,399088	38,4
DEFINITIF	LIGNE	147.6	Té en polyéthylène électro-soudable DN 160 / 180	BM EAU 01.01.20	157,72	1,0738	0	169,359736	169,36
DEFINITIF	LIGNE	147.7	Té en polyéthylène électro-soudable DN 200 / 225	BM EAU 01.01.20	257,89	1,0738	0	276,922282	276,92
DEFINITIF	LIGNE	147.8	Té en polyéthylène électro-soudable DN 250 / 315	BM EAU 01.01.20	540,82	1,0738	0	580,732516	580,73
DEFINITIF	LIGNE	148.1	Coude en polyéthylène électro-soudable DN 25/ 32	BM EAU 01.01.20	18,99	1,0738	0	20,327034	20,33
DEFINITIF	LIGNE	148.2	Coude en polyéthylène électro-soudable DN 50	BM EAU 01.01.20	20,52	1,0738	0	22,034376	22,03
DEFINITIF	LIGNE	148.3	Coude en polyéthylène électro-soudable DN 63/ DN 90	BM EAU 01.01.20	17,1	1,0738	0	18,56198	18,56
DEFINITIF	LIGNE	148.4	Coude en polyéthylène électro-soudable DN 110	BM EAU 01.01.20	42,2	1,0738	0	45,31436	45,31
DEFINITIF	LIGNE	148.5	Coude en polyéthylène électro-soudable DN 125	BM EAU 01.01.20	37,11	1,0738	0	39,848718	39,85
DEFINITIF	LIGNE	148.6	Coude en polyéthylène électro-soudable DN 160	BM EAU 01.01.20	121,9	1,0738	0	130,89622	130,9
DEFINITIF	LIGNE	148.7	Coude en polyéthylène électro-soudable DN 200	BM EAU 01.01.20	174,06	1,0738	0	186,905628	186,91
DEFINITIF	LIGNE	148.8	Coude en polyéthylène électro-soudable DN 225	BM EAU 01.01.20	217,45	1,0738	0	233,49781	233,5
DEFINITIF	LIGNE	148.9	Coude en polyéthylène électro-soudable DN 250 / DN 315	BM EAU 01.01.20	300,31	1,0738	0	322,472878	322,47
DEFINITIF	LIGNE	149.1	Manchon Electro-Soudable DN 25 / 32	BM EAU 01.01.20	19,73	1,0738	0	21,186074	21,19
DEFINITIF	LIGNE	149.2	Manchon Electro-Soudable DN 50	BM EAU 01.01.20	25,52	1,0738	0	27,403376	27,4
DEFINITIF	LIGNE	149.3	Manchon Electro-Soudable DN 63 / DN 90	BM EAU 01.01.20	22,27	1,0738	0	23,913526	23,91
DEFINITIF	LIGNE	149.4	Manchon Electro-Soudable DN 110	BM EAU 01.01.20	37,58	1,0738	0	40,355404	40,35
DEFINITIF	LIGNE	149.5	Manchon Electro-Soudable DN 125	BM EAU 01.01.20	24,63	1,0738	0	26,447694	26,45



DEFINITIF	LIGNE	110.5	Pompe thermique ou électrique 25 m <sup>3</sup> /h.	BM EAU 01.01.20	23,32	1,0738	0	25,041016	25,04
DEFINITIF	LIGNE	110.6	Pompe thermique ou électrique 50 m <sup>3</sup> /h.	BM EAU 01.01.20	27,35	1,0738	0	29,368843	29,37
DEFINITIF	LIGNE	110.7	Pompe thermique de 25 m <sup>3</sup> /h. carburant compris	BM EAU 01.01.20	10,73	1,0738	0	11,521874	11,52
DEFINITIF	LIGNE	110.8	Pompe thermique de 50 m <sup>3</sup> /h. carburant compris	BM EAU 01.01.20	12,06	1,0738	0	12,950028	12,95
DEFINITIF	LIGNE	110.9	Pompe électrique de 25 m <sup>3</sup> /h énergie électrique fournie par l'entrepreneur.	BM EAU 01.01.20	6,96	1,0738	0	7,473648	7,47
DEFINITIF	LIGNE	110.10	Pompe électrique de 50 m <sup>3</sup> /h énergie électrique fournie par l'entrepreneur.	BM EAU 01.01.20	12,06	1,0738	0	12,950028	12,95
DEFINITIF	LIGNE	111.1	Epuisement par rabattement de nappe pour pose canalisation AEP - Mise à disposition d'un dispositif de rabattement de nappe, d'une hauteur maximale de 6,00 m à partir de la cote sol.	BM EAU 01.01.20	18,62	1,0738	0	19,994156	19,99
DEFINITIF	LIGNE	111.2	Epuisement par rabattement de nappe pour pose canalisation AEP. Fonctionnement d'un système de pompage	BM EAU 01.01.20	20,8	1,0738	0	22,35504	22,34
DEFINITIF	LIGNE	111.3	Epuisement par rabattement de nappe pour pose canalisation AEP. Frais supplémentaires occasionnés par le déplacement du système de pompage avec accord du ME.	BM EAU 01.01.20	59,88	1,0738	0	64,299144	64,3
DEFINITIF	LIGNE	108.13	TERRAINS N° 3 Plus valeurs sur les prix unitaires 108.1 à 180.4 pour ouverture de tranchées en terrain n° 3, pour Canalisation DN égal à 60, 80, 100 ou 125 mm	BM EAU 01.01.20	7,77	1,0738	0	8,344426	8,34
DEFINITIF	LIGNE	108.14	Plus valeurs sur les prix unitaires 108.1 à 180.4 pour ouverture de tranchées en terrain n° 3, pour Canalisation DN égal à 150, 200 ou 250 mm	BM EAU 01.01.20	8,85	1,0738	0	9,503113	9,5
DEFINITIF	LIGNE	108.15	Plus valeurs sur les prix unitaires 108.1 à 180.4 pour ouverture de tranchées en terrain n° 3, pour Canalisation DN égal à 300, 350 ou 400 mm	BM EAU 01.01.20	9,92	1,0738	0	10,652086	10,65
DEFINITIF	LIGNE	108.16	Plus valeurs sur les prix unitaires 108.1 à 180.4 pour ouverture de tranchées en terrain n° 3, pour Canalisation DN égal à 500 ou 600 mm	BM EAU 01.01.20	11,8	1,0738	0	12,67084	12,67
DEFINITIF	LIGNE	109.5	Terrassements pour ouvrage en masse, en rigole ou en puits exécutés en terrains n° 3 nécessitant l'emploi de l'explosif à la main ou l'outil pneumatique, par suite l'interdiction ou du danger de l'emploi de l'explosif FOURNITURE A PIED D'OUVRE ET POSE DE PIÈCES SPECIALES EN FONTE DUCTILE, A BRIDES Y COMPRIS RONDELLE PLATE	BM EAU 01.01.20	175,88	1,0738	0	188,959944	188,86
DEFINITIF	LIGNE	133.1	Manchettes BB - Longueur utile 0,25 à 0,50, pour un diamètre nominal égal à 60 mm	BM EAU 01.01.20	176,62	1,0738	0	189,654556	189,65
DEFINITIF	LIGNE	133.2	Manchettes BB - Longueur utile 0,25 à 0,50, pour un diamètre nominal égal à 80 mm	BM EAU 01.01.20	201,1	1,0738	0	215,94118	215,94
DEFINITIF	LIGNE	133.3	Manchettes BB - Longueur utile 0,25 à 0,50, pour un diamètre nominal égal à 100 mm	BM EAU 01.01.20	246,74	1,0738	0	264,949412	264,95
DEFINITIF	LIGNE	133.4	Manchettes BB - Longueur utile 0,25 à 0,50, pour un diamètre nominal égal à 125 mm	BM EAU 01.01.20	298,87	1,0738	0	320,926606	320,93
DEFINITIF	LIGNE	133.5	Manchettes BB - Longueur utile 0,25 à 0,50, pour un diamètre nominal égal à 150 mm	BM EAU 01.01.20	424,88	1,0738	0	456,236144	456,24
DEFINITIF	LIGNE	133.6	Manchettes BB - Longueur utile 0,25 à 0,50, pour un diamètre nominal égal à 200 mm	BM EAU 01.01.20	506,03	1,0738	0	543,375014	543,38
DEFINITIF	LIGNE	133.7	Manchettes BB - Longueur utile 0,25 à 0,50, pour un diamètre nominal égal à 250 mm	BM EAU 01.01.20	716,1	1,0738	0	768,94818	768,95
DEFINITIF	LIGNE	133.8	Manchettes BB - Longueur utile 0,25 à 0,50, pour un diamètre nominal égal à 300 mm	BM EAU 01.01.20	893,2	1,0738	0	959,11816	959,12
DEFINITIF	LIGNE	133.9	Manchettes BB - Longueur utile 0,25 à 0,50, pour un diamètre nominal égal à 400 mm	BM EAU 01.01.20	1183,56	1,0738	0	1270,906728	1270,91
DEFINITIF	LIGNE	133.10	Manchettes BB - Longueur utile 0,25 à 0,50, pour un diamètre nominal égal à 500 mm	BM EAU 01.01.20	1589,23	1,0738	0	1706,515174	1706,52
DEFINITIF	LIGNE	133.11	Manchettes BB - Longueur utile 0,25 à 0,50, pour un diamètre nominal égal à 600 mm	BM EAU 01.01.20	2368,63	1,0738	0	2543,434894	2543,43
DEFINITIF	LIGNE	134.1	Coudes BB, pour un Diamètre nominal égal à 60 mm.	BM EAU 01.01.20	168,67	1,0738	0	181,117846	181,12

134.2	LIGNE	134.2	BM EAU 01.01.20	194,85	1,0738	0	209,22993	209,23
DE FINITIF								
134.3	LIGNE	134.3	BM EAU 01.01.20	295,01	1,0738	0	316,78178	316,78
DE FINITIF								
134.4	LIGNE	134.4	BM EAU 01.01.20	298,15	1,0738	0	320,15347	320,15
DE FINITIF								
134.5	LIGNE	134.5	BM EAU 01.01.20	363,51	1,0738	0	390,337038	390,34
DE FINITIF								
134.6	LIGNE	134.6	BM EAU 01.01.20	526,75	1,0738	0	565,62415	565,62
DE FINITIF								
134.7	LIGNE	134.7	BM EAU 01.01.20	790,41	1,0738	0	848,742258	848,74
DE FINITIF								
134.8	LIGNE	134.8	BM EAU 01.01.20	1121,81	1,0738	0	1204,599578	1204,6
DE FINITIF								
134.9	LIGNE	134.9	BM EAU 01.01.20	1650,23	1,0738	0	1782,754974	1782,75
DE FINITIF								
134.10	LIGNE	134.10	BM EAU 01.01.20	1823,05	1,0738	0	1957,630042	1957,63
DE FINITIF								
134.11	LIGNE	134.11	BM EAU 01.01.20	2587,63	1,0738	0	2778,597694	2778,6
DE FINITIF								
135.1	LIGNE	135.1	BM EAU 01.01.20	154,53	1,0738	0	165,934314	165,93
DE FINITIF								
135.2	LIGNE	135.2	BM EAU 01.01.20	178,73	1,0738	0	191,920274	191,92
DE FINITIF								
135.3	LIGNE	135.3	BM EAU 01.01.20	230,3	1,0738	0	247,29614	247,3
DE FINITIF								
135.4	LIGNE	135.4	BM EAU 01.01.20	288,88	1,0738	0	310,199344	310,2
DE FINITIF								
135.5	LIGNE	135.5	BM EAU 01.01.20	359,72	1,0738	0	364,791336	364,79
DE FINITIF								
135.6	LIGNE	135.6	BM EAU 01.01.20	499,39	1,0738	0	536,244982	536,24
DE FINITIF								
135.7	LIGNE	135.7	BM EAU 01.01.20	568,33	1,0738	0	631,748754	631,75
DE FINITIF								
135.8	LIGNE	135.8	BM EAU 01.01.20	768,18	1,0738	0	824,871684	824,87
DE FINITIF								
135.9	LIGNE	135.9	BM EAU 01.01.20	1170,18	1,0738	0	1256,599284	1256,54
DE FINITIF								
135.10	LIGNE	135.10	BM EAU 01.01.20	1654,83	1,0738	0	1776,956454	1776,96
DE FINITIF								
135.11	LIGNE	135.11	BM EAU 01.01.20	1811,98	1,0738	0	1945,704124	1945,7
DE FINITIF								
136.1	LIGNE	136.1	BM EAU 01.01.20	195,03	1,0738	0	209,423214	209,42
DE FINITIF								
136.2	LIGNE	136.2	BM EAU 01.01.20	225,3	1,0738	0	241,92714	241,93
DE FINITIF								
136.3	LIGNE	136.3	BM EAU 01.01.20	275,81	1,0738	0	296,164778	296,16
DE FINITIF								
136.4	LIGNE	136.4	BM EAU 01.01.20	343,86	1,0738	0	369,236863	369,24
DE FINITIF								
136.5	LIGNE	136.5	BM EAU 01.01.20	415,68	1,0738	0	446,357184	446,36
DE FINITIF								
136.6	LIGNE	136.6	BM EAU 01.01.20	624,02	1,0738	0	670,072676	670,07
DE FINITIF								
136.7	LIGNE	136.7	BM EAU 01.01.20	807,38	1,0738	0	866,964644	866,96
DE FINITIF								
136.8	LIGNE	136.8	BM EAU 01.01.20	1063,93	1,0738	0	1147,448034	1147,45
DE FINITIF								
136.9	LIGNE	136.9	BM EAU 01.01.20	1281,09	1,0738	0	1375,634442	1375,63
DE FINITIF								
136.10	LIGNE	136.10	BM EAU 01.01.20	1751,09	1,0738	0	1880,320442	1880,32
DE FINITIF								
136.11	LIGNE	136.11	BM EAU 01.01.20	2799,59	1,0738	0	3006,199742	3006,2
DE FINITIF								
137.1	LIGNE	137.1	BM EAU 01.01.20	43,16	1,0738	0	46,345208	46,35
DE FINITIF								
137.2	LIGNE	137.2	BM EAU 01.01.20	47,18	1,0738	0	50,661884	50,66
DE FINITIF								
137.3	LIGNE	137.3	BM EAU 01.01.20	65,95	1,0738	0	70,81711	70,82
DE FINITIF								
137.4	LIGNE	137.4	BM EAU 01.01.20	86,33	1,0738	0	92,701154	92,7
DE FINITIF								
137.5	LIGNE	137.5	BM EAU 01.01.20	120,64	1,0738	0	129,543232	129,54
DE FINITIF								
137.6	LIGNE	137.6	BM EAU 01.01.20	182,58	1,0738	0	196,054404	196,05
DE FINITIF								
137.7	LIGNE	137.7	BM EAU 01.01.20	211,59	1,0738	0	227,140914	227,14
DE FINITIF								
137.8	LIGNE	137.8	BM EAU 01.01.20	499,31	1,0738	0	529,716278	529,72
DE FINITIF								
137.9	LIGNE	137.9	BM EAU 01.01.20	736,21	1,0738	0	790,542298	790,54
DE FINITIF								
137.10	LIGNE	137.10	BM EAU 01.01.20	968,28	1,0738	0	1035,846444	1035,85
DE FINITIF								

DEFINITIF	LIGNE	138.1	Fourniture et pose de raccord brides Major Complètes, pour un diamètre nominal égal à 60 mm	BM/EAU 01.01.20	69,85	1,0738	0	75,00493	75
DEFINITIF	LIGNE	138.2	Fourniture et pose de raccord brides Major Complètes, pour un diamètre nominal égal à 80 mm	BM/EAU 01.01.20	90,11	1,0738	0	96,760118	96,76
DEFINITIF	LIGNE	138.3	Fourniture et pose de raccord brides Major Complètes, pour un diamètre nominal égal à 100 mm	BM/EAU 01.01.20	113,99	1,0738	0	122,402462	122,4
DEFINITIF	LIGNE	138.4	Fourniture et pose de raccord brides Major Complètes, pour un diamètre nominal égal à 125 mm	BM/EAU 01.01.20	130,29	1,0738	0	139,905402	139,91
DEFINITIF	LIGNE	138.5	Fourniture et pose de raccord brides Major Complètes, pour un diamètre nominal égal à 150 mm	BM/EAU 01.01.20	169,72	1,0738	0	182,245336	182,25
DEFINITIF	LIGNE	138.6	Fourniture et pose de raccord brides Major Complètes, pour un diamètre nominal égal à 200 mm	BM/EAU 01.01.20	198,65	1,0738	0	213,31037	213,31
DEFINITIF	LIGNE	138.7	Fourniture et pose de raccord brides Major Complètes, pour un diamètre nominal égal à 250 mm	BM/EAU 01.01.20	265,47	1,0738	0	285,061686	285,06
DEFINITIF	LIGNE	138.8	Fourniture et pose de raccord brides Major Complètes, pour un diamètre nominal égal à 300 mm	BM/EAU 01.01.20	356,2	1,0738	0	382,48756	382,49
DEFINITIF	LIGNE	138.9	Fourniture et pose de raccord brides Major Complètes, pour un diamètre nominal égal à 350 mm	BM/EAU 01.01.20	496,93	1,0738	0	533,603434	533,6
DEFINITIF	LIGNE	138.10	Fourniture et pose de raccord brides Major Complètes, pour un diamètre nominal égal à 400 mm	BM/EAU 01.01.20	616,61	1,0738	0	662,115818	662,12
DEFINITIF	LIGNE	139.1	Fourniture et pose de joints Latty, DN à 60 mm	BM/EAU 01.01.20	1,6	1,0738	0	1,71808	1,72
DEFINITIF	LIGNE	139.2	Fourniture et pose de joints Latty, DN à 100 mm	BM/EAU 01.01.20	2,41	1,0738	0	2,587858	2,59
DEFINITIF	LIGNE	139.3	Fourniture et pose de joints Latty, DN à 125 mm	BM/EAU 01.01.20	2,41	1,0738	0	2,587858	2,59
DEFINITIF	LIGNE	139.4	Fourniture et pose de joints Latty, DN à 150 mm	BM/EAU 01.01.20	2,67	1,0738	0	2,867046	2,87
DEFINITIF	LIGNE	139.5	Fourniture et pose de joints Latty, DN à 200 mm	BM/EAU 01.01.20	3,48	1,0738	0	3,756824	3,74
DEFINITIF	LIGNE	139.6	Fourniture et pose de joints Latty, DN à 250 mm	BM/EAU 01.01.20	5,1	1,0738	0	5,476738	5,48
DEFINITIF	LIGNE	139.7	Fourniture et pose de joints Latty, DN à 300 mm	BM/EAU 01.01.20	6,7	1,0738	0	7,19446	7,19
DEFINITIF	LIGNE	139.8	Fourniture et pose de joints Latty, DN à 350 mm	BM/EAU 01.01.20	7,51	1,0738	0	8,064238	8,06
DEFINITIF	LIGNE	139.9	Fourniture et pose de joints Latty, DN à 400 mm	BM/EAU 01.01.20	8,04	1,0738	0	8,633352	8,63
DEFINITIF	LIGNE	139.10	Fourniture et pose de joints Latty, DN à 500 mm	BM/EAU 01.01.20	11,8	1,0738	0	12,67084	12,67
DEFINITIF	LIGNE	139.11	Fourniture et pose de joints Latty, DN à 600 mm	BM/EAU 01.01.20	15,02	1,0738	0	16,128476	16,13
DEFINITIF	LIGNE	140.1	Fourniture et pose de manchon de réparation DN 60 mm	BM/EAU 01.01.20	259,99	1,0738	0	279,177262	279,18
DEFINITIF	LIGNE	140.2	Fourniture et pose de manchon de réparation DN 80 mm	BM/EAU 01.01.20	247,89	1,0738	0	266,184282	266,18
DEFINITIF	LIGNE	140.3	Fourniture et pose de manchon de réparation DN 100 mm	BM/EAU 01.01.20	340,46	1,0738	0	365,585948	365,59
DEFINITIF	LIGNE	140.4	Fourniture et pose de manchon de réparation DN 125 mm	BM/EAU 01.01.20	560,64	1,0738	0	602,015232	602,02
DEFINITIF	LIGNE	140.5	Fourniture et pose de manchon de réparation DN 150 mm	BM/EAU 01.01.20	467,31	1,0738	0	501,797478	501,8
DEFINITIF	LIGNE	140.6	Fourniture et pose de manchon de réparation DN 200 mm	BM/EAU 01.01.20	824,82	1,0738	0	885,691716	885,69
DEFINITIF	LIGNE	140.7	Fourniture et pose de manchon de réparation DN 250 mm	BM/EAU 01.01.20	1439,59	1,0738	0	1545,831742	1545,83
DEFINITIF	LIGNE	140.8	Fourniture et pose de manchon de réparation DN 300 mm	BM/EAU 01.01.20	2259,44	1,0738	0	2426,186672	2426,19
SS/CHAPITRE	SS/CHAPITRE	189.14/15	1 TRAVAUX PREPARATOIRES						
DEFINITIF	LIGNE	189.16	Réfection de trottoir en grave - pour une surface unitaire < 3 m2.	BM/EAU 01.01.20	43,7	1,0738	0	46,92506	46,93
DEFINITIF	LIGNE	189.17	Réfection de trottoir en grave - pour une surface comprise entre 3 et 18 m2.	BM/EAU 01.01.20	34,86	1,0738	0	37,432668	37,43
DEFINITIF	LIGNE	189.18	Réfection de trottoir calcaire - pour une surface unitaire < 3 m2.	BM/EAU 01.01.20	46,11	1,0738	0	49,512918	49,51
DEFINITIF	LIGNE	189.19	Réfection de trottoir calcaire - pour une surface comprise entre 3 et 18 m2.	BM/EAU 01.01.20	36,74	1,0738	0	39,451412	39,45
DEFINITIF	LIGNE	189.20	Réfection de trottoir pavés (béton) - pour une surface unitaire < 3 m2.	BM/EAU 01.01.20	165,15	1,0738	0	177,39807	177,34
DEFINITIF	LIGNE	189.21	Réfection de trottoir pavés (béton) - pour une surface comprise entre 3 et 18 m2.	BM/EAU 01.01.20	132,18	1,0738	0	141,934884	141,93

DEFINITIF	LIGNE	189.12	Réfection de trottoir béton - pour une surface unitaire < 3 m <sup>2</sup> .	BM EAU 01.01.20	112,06	1,0738	0	120,380228	120,33
DEFINITIF	LIGNE	189.13	Réfection de trottoir béton - pour une surface comprise entre 3 et 18 m <sup>2</sup> .	BM EAU 01.01.20	89,55	1,0738	0	96,15879	96,16
	SS/CHAPITRE		2 TERRASSEMENTS ET MACONNERIE						
	SS/CHAPITRE		3 CONDUITES						
	SS/CHAPITRE		4 ROBINETTERIE, FONTAINERIE ET ACCESSOIRES						
	SS/CHAPITRE		5 REFECTON DES SOLS						
	SS/CHAPITRE		6 REPERAGE, ESSAIS ET PLANS						
	CHAPITRE	NOTICE	NOTICE D'UTILISATION DU BORDEREAU DES PRIX						

Simulation d'actualisation du bordereau "BM-CONC-EAU-2019-CHAPITRE2-METRE (Avenant10)"

Date d'actualisation : 01/07/2022

Indices de bordereau :

Etat actualisation	Code indice	Nom indice	Date indice	Etat indice	Type indice	Valeur	Periode valeur	Type valeur	Statut valeur	Mode parution	Periode parution	Source parution	Message
DEFINITIF	SCOEF_K5	COEFFICIENT K	01/07/2022	Active	Indice local Contrat	1,0738	01/07/2022-31/12/2022	Date de valeur	Définitive (1)				

Formules de bordereau :

Etat actualisation	Nom formule	Forme contractuelle	SCOEF_K5	Expression mathématique	Etat formule	Type formule	Coef K sans arrondi	Coef K arrondi	Type valeur	Message
DEFINITIF	BM EAU 01.01.20	COEF_K	SCOEF_K5		Active	Locale	1,0738	1,0738	Date de valeur	

Lignes de bordereau :

Etat actualisation	Type	Num. ctrl.	Ligne	Nom formule	Prix Base	Coef K	Coef surcharge	Prix actualisé sans arrondi	Prix actualisé arrondi	Message
DEFINITIF	SS/CHAPITRE	CHAPITRE 2	BRANCHEMENT AU METRE							
DEFINITIF	LIGNE	256.1	Fourniture et mise en place de matériaux.	BM EAU 01.01.20	15,36	1,0738	0	16,493568	16,49	
DEFINITIF	LIGNE	256.2	Remplissage de déblais sans traitement	BM EAU 01.01.20	57,89	1,0738	0	62,162282	62,16	
DEFINITIF	LIGNE	257.1	Sable lavé 0/2.	BM EAU 01.01.20	56,03	1,0738	0	60,165014	60,17	
DEFINITIF	LIGNE	257.2	Grave malgre 0/15.	BM EAU 01.01.20	60,06	1,0738	0	64,492428	64,49	
DEFINITIF	LIGNE	257.3	Terre végétale.	BM EAU 01.01.20	32,97	1,0738	0	35,403186	35,4	
DEFINITIF	LIGNE	257.4	Remblai auto-compactant	BM EAU 01.01.20	180,9	1,0738	0	194,25042	194,25	
DEFINITIF	SS/CHAPITRE	SECTION 1	DEMOLITION DE CHAUSSEES ET TROTTOIRS							
DEFINITIF	LIGNE	226	Sciage	BM EAU 01.01.20	11,54	1,0738	0	12,391652	12,39	
DEFINITIF	LIGNE	227.1	Démolition Revêtement multicouche	BM EAU 01.01.20	8,58	1,0738	0	9,213204	9,21	
DEFINITIF	LIGNE	227.2	Démolition Revêtement avec enrobés, béton bitumineux ou asphaltique.	BM EAU 01.01.20	4,82	1,0738	0	5,175716	5,18	
DEFINITIF	LIGNE	227.3	Démolition Revêtement pavés (dépose avec transport au dépôt de Bordeaux Métropole).	BM EAU 01.01.20	22,1	1,0738	0	23,73098	23,73	
DEFINITIF	LIGNE	228.1	Trottoir en carrelage (dépose avec transport au dépôt de Bordeaux Métropole).	BM EAU 01.01.20	22,37	1,0738	0	24,020906	24,02	
DEFINITIF	LIGNE	228.2	Trottoir en enrobés.	BM EAU 01.01.20	4,82	1,0738	0	5,175716	5,18	
DEFINITIF	LIGNE	228.3	trottoir asphalté.	BM EAU 01.01.20	5,63	1,0738	0	6,045494	6,05	
DEFINITIF	SS/CHAPITRE	SECTION 1	REMBLAYAGE DES TRANCHEES ET FOUILLES AVEC DES MATERIAUX DE REEMPLOI TRIÉS OU DES MATERIAUX D'APPORT							
DEFINITIF	LIGNE	255.1	Evacuation des déblais	BM EAU 01.01.20	27,94	1,0738	0	30,001972	30	
DEFINITIF	LIGNE	255.2	Evacuation des déblais en provenance de chantiers situés dans la partie de Bordeaux comprise à l'intérieur de l'emprise des boulevards (de J.J Bosc à Brandenburg) et la Garonne.	BM EAU 01.01.20	13,66	1,0738	0	14,668108	14,67	
DEFINITIF	LIGNE	255.3	Evacuation des déblais en provenance de chantiers extérieurs aux limites fixées au prix n° 255.2	BM EAU 01.01.20	10,99	1,0738	0	11,801062	11,8	
DEFINITIF	SS/CHAPITRE	SECTION 1	ROBINETTERIE, FOURNITURE ET POSE							
DEFINITIF	LIGNE	211.1	Robinet d'arrêt (avant compteur) - Pour un diamètre de compteur : DN 15 mm	BM EAU 01.01.20	23,68	1,0738	0	25,427584	25,43	
DEFINITIF	LIGNE	211.2	Robinet d'arrêt (avant compteur) - Pour un diamètre de compteur : DN 20 mm	BM EAU 01.01.20	26,43	1,0738	0	28,380534	28,38	
DEFINITIF	LIGNE	211.3	Robinet d'arrêt (avant compteur) - Pour un diamètre de compteur : DN 30 mm	BM EAU 01.01.20	76,56	1,0738	0	82,210128	82,21	
DEFINITIF	LIGNE	211.4	Robinet d'arrêt (avant compteur) - Pour un diamètre de compteur : DN 50 mm	BM EAU 01.01.20	108,91	1,0738	0	116,947558	116,95	
DEFINITIF	LIGNE	212.1	Clapets anti-retour pour branchement en polyéthylène de diamètre intérieur inférieur ou égal à 40 mm - DN 15 mm :	BM EAU 01.01.20	18,95	1,0738	0	20,34851	20,35	
DEFINITIF	LIGNE	212.2	Clapets anti-retour pour branchement en polyéthylène de diamètre intérieur inférieur ou égal à 40 mm - DN 20 mm :	BM EAU 01.01.20	35,9	1,0738	0	38,54942	38,55	
DEFINITIF	LIGNE	212.3	Clapets anti-retour pour branchement en polyéthylène de diamètre intérieur inférieur ou égal à 40 mm - DN 30 mm :	BM EAU 01.01.20	114,43	1,0738	0	122,874934	122,87	

DEFINITIF	LIGNE	212.4		Clapets anti-retour pour branchement en polyéthylène de diamètre intérieur ou égal à 40 mm - DN 50 mm	BM EAU 01.01.20	135,73	1,0738	0	145,746874	145,75
DEFINITIF	LIGNE	213.1		Disconnecteur rail comprenant 2 vannes, de diamètre intérieur ou égal à 40 mm - DN 15 mm.	BM EAU 01.01.20	472,78	1,0738	0	507,671164	507,67
DEFINITIF	LIGNE	213.2		Disconnecteur rail comprenant 2 vannes, de diamètre intérieur ou égal à 40 mm - DN 20 mm.	BM EAU 01.01.20	639,02	1,0738	0	686,179676	686,18
DEFINITIF	LIGNE	213.3		Disconnecteur rail comprenant 2 vannes, de diamètre intérieur ou égal à 40 mm - DN 30 mm.	BM EAU 01.01.20	1178,52	1,0738	0	1365,494776	1265,49
DEFINITIF	LIGNE	213.4		Disconnecteur rail comprenant 2 vannes, de diamètre intérieur ou égal à 40 mm - DN 50 mm.	BM EAU 01.01.20	1341,09	1,0738	0	1446,062442	1440,06
DEFINITIF	SS/CHAPITRE	SECTION 1		INSTALLATIONS DE CHANTIER - TRAVAUX PREPARATOIRES						
DEFINITIF	LIGNE	SS/CHAPITRE	201	Installation de chantier (pour un chantier dont les travaux sont inférieurs ou égal à 2 jours)	BM EAU 01.01.20	460,28	1,0738	0	494,248664	494,25
DEFINITIF	SS/CHAPITRE	SECTION 2		BRANCHEMENT						
DEFINITIF	SS/CHAPITRE	SECTION 2		RACCORDEMENT FOURNITURE ET POSE						
DEFINITIF	LIGNE	214.1		Colliers de prise en charge pour branchement diamètre 20 mm sur conduite principale de diamètre : DN 60	BM EAU 01.01.20	17,76	1,0738	0	19,070688	19,07
DEFINITIF	LIGNE	214.2		Colliers de prise en charge pour branchement diamètre 20 mm sur conduite principale de diamètre : DN 80	BM EAU 01.01.20	19,33	1,0738	0	20,756554	20,76
DEFINITIF	LIGNE	214.3		Colliers de prise en charge pour branchement diamètre 20 mm sur conduite principale de diamètre : DN 100	BM EAU 01.01.20	20,91	1,0738	0	22,453158	22,45
DEFINITIF	LIGNE	214.4		Colliers de prise en charge pour branchement diamètre 20 mm sur conduite principale de diamètre : DN 125	BM EAU 01.01.20	22,11	1,0738	0	23,741718	23,74
DEFINITIF	LIGNE	214.5		Colliers de prise en charge pour branchement diamètre 20 mm sur conduite principale de diamètre : DN 150	BM EAU 01.01.20	26,43	1,0738	0	28,380534	28,38
DEFINITIF	LIGNE	214.6		Colliers de prise en charge pour branchement diamètre 20 mm sur conduite principale de diamètre : DN 200	BM EAU 01.01.20	31,16	1,0738	0	33,459608	33,46
DEFINITIF	LIGNE	214.7		Colliers de prise en charge pour branchement diamètre 20 mm sur conduite principale de diamètre : DN 250	BM EAU 01.01.20	40,63	1,0738	0	43,628494	43,63
DEFINITIF	LIGNE	214.8		Colliers de prise en charge pour branchement diamètre 20 mm sur conduite principale de diamètre : DN 300	BM EAU 01.01.20	45,76	1,0738	0	49,137088	49,14
DEFINITIF	LIGNE	214.9		Colliers de prise en charge pour branchement diamètre 20 mm sur conduite principale de diamètre : DN 350	BM EAU 01.01.20	115,24	1,0738	0	123,744712	123,74
DEFINITIF	LIGNE	214.10		Colliers de prise en charge pour branchement diamètre 20 mm sur conduite principale de diamètre : DN 400	BM EAU 01.01.20	123,51	1,0738	0	132,625038	132,63
DEFINITIF	LIGNE	214.11		Colliers de prise en charge pour branchement diamètre 20 mm sur conduite principale de diamètre : DN 500	BM EAU 01.01.20	141,27	1,0738	0	151,695726	151,7
DEFINITIF	LIGNE	214.12		Colliers de prise en charge pour branchement diamètre 20 mm sur conduite principale de diamètre : DN 600	BM EAU 01.01.20	161,39	1,0738	0	173,300582	173,3
DEFINITIF	LIGNE	215.2		Colliers de prise en charge pour branchement diamètre 40 mm sur conduite principale de diamètre : DN 80	BM EAU 01.01.20	21,7	1,0738	0	23,30146	23,3
DEFINITIF	LIGNE	215.1		Colliers de prise en charge pour branchement diamètre 40 mm sur conduite principale de diamètre : DN 60	BM EAU 01.01.20	20,1	1,0738	0	21,58338	21,58



DEFINITIF	LIGNE	215.3		Colliers de prise en charge pour branchement diamètre 40 mm sur conduite principale de diamètre : DN 100	BM EAU 01.01.20	22,88	1,0738	0	24,568544	24,57
DEFINITIF	LIGNE	215.4		Colliers de prise en charge pour branchement diamètre 40 mm sur conduite principale de diamètre : DN 125	BM EAU 01.01.20	24,46	1,0738	0	26,265148	26,27
DEFINITIF	LIGNE	215.5		Colliers de prise en charge pour branchement diamètre 40 mm sur conduite principale de diamètre : DN 150	BM EAU 01.01.20	28,81	1,0738	0	30,936178	30,94
DEFINITIF	LIGNE	215.6		Colliers de prise en charge pour branchement diamètre 40 mm sur conduite principale de diamètre : DN 200	BM EAU 01.01.20	32,73	1,0738	0	35,145474	35,15
DEFINITIF	LIGNE	215.7		Colliers de prise en charge pour branchement diamètre 40 mm sur conduite principale de diamètre : DN 250	BM EAU 01.01.20	42,61	1,0738	0	45,754618	45,75
DEFINITIF	LIGNE	215.8		Colliers de prise en charge pour branchement diamètre 40 mm sur conduite principale de diamètre : DN 300	BM EAU 01.01.20	46,96	1,0738	0	50,425648	50,43
DEFINITIF	LIGNE	215.9		Colliers de prise en charge pour branchement diamètre 40 mm sur conduite principale de diamètre : DN 350	BM EAU 01.01.20	115,24	1,0738	0	125,744712	123,74
DEFINITIF	LIGNE	215.10		Colliers de prise en charge pour branchement diamètre 40 mm sur conduite principale de diamètre : DN 400	BM EAU 01.01.20	123,51	1,0738	0	132,625038	132,63
DEFINITIF	LIGNE	215.11		Colliers de prise en charge pour branchement diamètre 40 mm sur conduite principale de diamètre : DN 500	BM EAU 01.01.20	141,27	1,0738	0	151,695726	151,7
DEFINITIF	LIGNE	215.12		Colliers de prise en charge pour branchement diamètre 40 mm sur conduite principale de diamètre : DN 600	BM EAU 01.01.20	161,39	1,0738	0	173,300582	173,3
DEFINITIF	LIGNE	216.1		Colliers d'obturation pour suppression de branchement sur conduite principale. DN 60	BM EAU 01.01.20	19,92	1,0738	0	21,390096	21,39
DEFINITIF	LIGNE	216.2		Colliers d'obturation pour suppression de branchement sur conduite principale. DN 80	BM EAU 01.01.20	20,91	1,0738	0	22,453158	22,45
DEFINITIF	LIGNE	216.3		Colliers d'obturation pour suppression de branchement sur conduite principale. DN 100	BM EAU 01.01.20	24,08	1,0738	0	25,857104	25,86
DEFINITIF	LIGNE	216.4		Colliers d'obturation pour suppression de branchement sur conduite principale. DN 125	BM EAU 01.01.20	26,43	1,0738	0	28,380534	28,38
DEFINITIF	LIGNE	216.5		Colliers d'obturation pour suppression de branchement sur conduite principale. DN 135	BM EAU 01.01.20	28,81	1,0738	0	30,936178	30,94
DEFINITIF	LIGNE	216.6		Colliers d'obturation pour suppression de branchement sur conduite principale. DN 150	BM EAU 01.01.20	29,99	1,0738	0	32,203262	32,2
DEFINITIF	LIGNE	216.7		Colliers d'obturation pour suppression de branchement sur conduite principale. DN 175	BM EAU 01.01.20	33,16	1,0738	0	35,607208	35,61
DEFINITIF	LIGNE	216.8		Colliers d'obturation pour suppression de branchement sur conduite principale. DN 200	BM EAU 01.01.20	36,32	1,0738	0	39,000416	39
DEFINITIF	LIGNE	216.9		Colliers d'obturation pour suppression de branchement sur conduite principale. DN 250	BM EAU 01.01.20	46,17	1,0738	0	49,577346	49,58
DEFINITIF	LIGNE	216.10		Colliers d'obturation pour suppression de branchement sur conduite principale. DN 300	BM EAU 01.01.20	52,89	1,0738	0	56,793282	56,79
DEFINITIF	LIGNE	216.11		Colliers d'obturation pour suppression de branchement sur conduite principale. DN 350	BM EAU 01.01.20	57,22	1,0738	0	61,442836	61,44
DEFINITIF	LIGNE	216.12		Colliers d'obturation pour suppression de branchement sur conduite principale. DN 400	BM EAU 01.01.20	61,54	1,0738	0	66,081652	66,08
DEFINITIF	LIGNE	216.13		Colliers d'obturation pour suppression de branchement sur conduite principale. DN 500	BM EAU 01.01.20	71,42	1,0738	0	76,690796	76,69
DEFINITIF	LIGNE	216.14		Colliers d'obturation pour suppression de branchement sur conduite principale. DN 600	BM EAU 01.01.20	95,1	1,0738	0	102,11838	102,12
DEFINITIF	LIGNE	217.1		Robinet de prise pour branchement DN 20 mm	BM EAU 01.01.20	51,69	1,0738	0	55,504722	55,5
DEFINITIF	LIGNE	217.2		Robinet de prise pour branchement DN 50 mm	BM EAU 01.01.20	114,83	1,0738	0	123,304454	123,3
DEFINITIF	LIGNE	218.1		Coude 1/4 Femelle 20/27	BM EAU 01.01.20	5,93	1,0738	0	6,367634	6,37
DEFINITIF	LIGNE	218.2		Coude 1/4 Mâle 20/27	BM EAU 01.01.20	6,7	1,0738	0	7,19446	7,19
DEFINITIF	LIGNE	218.3		Coude 1/4 Femelle 26/34	BM EAU 01.01.20	10,25	1,0738	0	11,00645	11,01

DEFINITIF	LIGNE	218.4	Coude 1/4 Mâle 40/49	BM EAU 01.01.20	19,33	1,0738	20,756554	0	20,756554	20,75
DEFINITIF	LIGNE	218.5	Coude 1/4 Femelle 40/49	BM EAU 01.01.20	24,08	1,0738	25,857104	0	25,857104	25,85
DEFINITIF	LIGNE	219.1	Tê Mâle 20/27	BM EAU 01.01.20	6,32	1,0738	6,786416	0	6,786416	6,79
DEFINITIF	LIGNE	220.1	Bouchon Laiton 20/27	BM EAU 01.01.20	1,58	1,0738	1,696604	0	1,696604	1,7
DEFINITIF	LIGNE	220.2	Bouchon Laiton 26/34	BM EAU 01.01.20	6,22	1,0738	6,786416	0	6,786416	6,79
DEFINITIF	LIGNE	220.3	Bouchon Laiton 40/49	BM EAU 01.01.20	13,83	1,0738	14,850654	0	14,850654	14,85
DEFINITIF	LIGNE	221.1	Mamelons de réduction 15/21 x 20/27	BM EAU 01.01.20	4,35	1,0738	4,67103	0	4,67103	4,67
DEFINITIF	LIGNE	221.2	Mamelons de réduction 26/34 x 20/27	BM EAU 01.01.20	4,73	1,0738	5,079074	0	5,079074	5,08
DEFINITIF	LIGNE	221.3	Mamelons de réduction 26/34 x 26/34	BM EAU 01.01.20	5,93	1,0738	6,367634	0	6,367634	6,37
DEFINITIF	LIGNE	221.4	Mamelons de réduction 40/49 x 20/27	BM EAU 01.01.20	14,21	1,0738	15,258698	0	15,258698	15,26
DEFINITIF	LIGNE	221.5	Mamelons de réduction 40/49 x 26/34	BM EAU 01.01.20	9,48	1,0738	10,179624	0	10,179624	10,18
DEFINITIF	LIGNE	221.6	Mamelons de réduction 50/60 x 20/27	BM EAU 01.01.20	19,33	1,0738	20,756554	0	20,756554	20,76
DEFINITIF	LIGNE	221.7	Mamelons de réduction 50/60 x 26/34	BM EAU 01.01.20	20,1	1,0738	21,58338	0	21,58338	21,58
DEFINITIF	LIGNE	221.8	Mamelons de réduction 50/60 x 40/49	BM EAU 01.01.20	24,08	1,0738	25,857104	0	25,857104	25,86
DEFINITIF	LIGNE	222.1	Raccord Lt. Mâle 20 x 27	BM EAU 01.01.20	7,51	1,0738	8,064238	0	8,064238	8,06
DEFINITIF	LIGNE	222.2	Raccord Lt. Femelle 20 x 27	BM EAU 01.01.20	7,51	1,0738	8,064238	0	8,064238	8,06
DEFINITIF	LIGNE	222.3	Raccord Lt. Mâle 26 x 34	BM EAU 01.01.20	7,51	1,0738	8,064238	0	8,064238	8,06
DEFINITIF	LIGNE	222.4	Raccord Lt. Femelle 26 x 34	BM EAU 01.01.20	7,51	1,0738	8,064238	0	8,064238	8,06
DEFINITIF	LIGNE	223.1	Raccord ISIFLO Femelle 50/33 - 42	BM EAU 01.01.20	35,51	1,0738	38,130638	0	38,130638	38,13
DEFINITIF	LIGNE	223.2	Raccord ISIFLO Femelle 50/40 - 49	BM EAU 01.01.20	33,93	1,0738	36,430034	0	36,430034	36,43
DEFINITIF	LIGNE	223.3	Raccord ISIFLO Femelle 50/50 - 60	BM EAU 01.01.20	37,48	1,0738	40,246024	0	40,246024	40,25
DEFINITIF	LIGNE	223.4	Raccord ISIFLO Mâle 50/50	BM EAU 01.01.20	61,17	1,0738	65,684346	0	65,684346	65,68
DEFINITIF	LIGNE	224.1	Raccord à souder pour compreur DN 15	BM EAU 01.01.20	5,12	1,0738	5,497896	0	5,497896	5,5
DEFINITIF	LIGNE	224.2	Raccord à souder pour compreur DN 20	BM EAU 01.01.20	7,9	1,0738	8,48302	0	8,48302	8,48
DEFINITIF	LIGNE	224.3	Raccord à souder pour compreur DN 30	BM EAU 01.01.20	18,56	1,0738	19,929728	0	19,929728	19,93
DEFINITIF	LIGNE	224.4	Raccord à souder pour compreur DN 40	BM EAU 01.01.20	29,2	1,0738	31,35496	0	31,35496	31,35
SS/CHAPITRE		SECTION 2	COUCHES DE BASE							
DEFINITIF	LIGNE	229.1	Couches de base calcaire 0/10, 0/20, 16/31, 31/50.	BM EAU 01.01.20	94,37	1,0738	101,394506	0	101,394506	101,39
DEFINITIF	LIGNE	229.2	Couches de base grave ciment dosée à 3,5 %.	BM EAU 01.01.20	147,46	1,0738	158,342548	0	158,342548	158,34
DEFINITIF	LIGNE	229.3	Couches de base ophtite 16/31 ou 0/31 reconstitué.	BM EAU 01.01.20	125,74	1,0738	135,015612	0	135,015612	135,02
DEFINITIF	LIGNE	229.4	Couches de base grave non traitée de type A.	BM EAU 01.01.20	111,53	1,0738	119,760914	0	119,760914	119,76
DEFINITIF	LIGNE		Couches de base grave bitume 0/14 ou 0/18 y compris la couche d'accrochage.	BM EAU 01.01.20	339,15	1,0738	364,17927	0	364,17927	364,18
SS/CHAPITRE		SECTION 3	COUCHE DE SURFACE							
DEFINITIF	LIGNE	231.1	Pénétration	BM EAU 01.01.20	4,82	1,0738	5,175716	0	5,175716	5,18
DEFINITIF	LIGNE	231.2	Impregnation	BM EAU 01.01.20	2,67	1,0738	2,867046	0	2,867046	2,87
DEFINITIF	LIGNE	231.3	Enduit de cure sur grave ciment.	BM EAU 01.01.20	2,15	1,0738	2,308677	0	2,308677	2,31
DEFINITIF	LIGNE	231.4	Enduit bicouche.	BM EAU 01.01.20	11,26	1,0738	12,090988	0	12,090988	12,09
DEFINITIF	LIGNE	231.5	Béton bitumineux.	BM EAU 01.01.20	30,07	1,0738	32,235476	0	32,235476	32,24
DEFINITIF	LIGNE	231.6	Tapis sable.	BM EAU 01.01.20	45,85	1,0738	49,23373	0	49,23373	49,23
SS/CHAPITRE		SECTION 3	NOURRICES : FOURNITURE ET POSE							
DEFINITIF	LIGNE	225.1	Nourrice à 2 compresseurs	BM EAU 01.01.20	102	1,0738	109,5276	0	109,5276	109,53
DEFINITIF	LIGNE	225.2	Nourrice à 3 compresseurs	BM EAU 01.01.20	124	1,0738	133,1512	0	133,1512	133,15
DEFINITIF	LIGNE	225.3	Nourrice à 4 compresseurs	BM EAU 01.01.20	173	1,0738	185,7674	0	185,7674	185,77
DEFINITIF	LIGNE	225.4	Nourrice à 5 compresseurs	BM EAU 01.01.20	218	1,0738	234,0884	0	234,0884	234,09
DEFINITIF	LIGNE	225.5	Nourrice à 6 compresseurs	BM EAU 01.01.20	240	1,0738	257,712	0	257,712	257,71
DEFINITIF	LIGNE	225.6	Nourrice à 7 compresseurs	BM EAU 01.01.20	262	1,0738	281,3356	0	281,3356	281,34
DEFINITIF	LIGNE	225.7	Nourrice à 8 compresseurs	BM EAU 01.01.20	284	1,0738	304,9592	0	304,9592	304,96
DEFINITIF	LIGNE	225.8	Nourrice à 9 compresseurs	BM EAU 01.01.20	306	1,0738	328,5828	0	328,5828	328,58
DEFINITIF	LIGNE	225.9	Nourrice à 10 compresseurs	BM EAU 01.01.20	351	1,0738	376,9038	0	376,9038	376,9
DEFINITIF	LIGNE	225.10	Nourrice à 11 compresseurs	BM EAU 01.01.20	419	1,0738	449,9222	0	449,9222	449,92
DEFINITIF	LIGNE	225.11	Nourrice à 12 compresseurs	BM EAU 01.01.20	427	1,0738	458,5126	0	458,5126	458,51
SS/CHAPITRE		SOUS SECTION 1	TERRASSEMENT							
DEFINITIF	LIGNE	206.1	Percement de mur jusqu'à 50 cm	BM EAU 01.01.20	88,48	1,0738	95,009824	0	95,009824	95,01
DEFINITIF	LIGNE	206.2	Percement de mur plus valeur par décimètre supplémentaire	BM EAU 01.01.20	11,8	1,0738	12,67984	0	12,67984	12,67
SS/CHAPITRE		SECTION 4	REFECTION DE CHAUSSEE							
DEFINITIF	LIGNE	232.1	Chaussées engravées.	BM EAU 01.01.20	18,5	1,0738	19,8653	0	19,8653	19,87
DEFINITIF	LIGNE	232.2	Chaussées pavées. Pavage granit 13/20/16 - 14/20/14 ou 20/20.	BM EAU 01.01.20	65,42	1,0738	70,247996	0	70,247996	70,25
DEFINITIF	LIGNE	232.3	Pavage mosaïque.	BM EAU 01.01.20	94,37	1,0738	101,334506	0	101,334506	101,33
DEFINITIF	LIGNE	233.1	Réfection de chaussée légère en totalité, pour une surface unitaire < 3 m2.	BM EAU 01.01.20	168,63	1,0738	181,074894	0	181,074894	181,07

DEFINITIF	LIGNE	233.2		Reféction chaussée légère en totalité, pour une surface comprise entre 3 et 18 m2.	BM EAU 01.01.20	134,85	1,0738	0	144,80193	144,8
DEFINITIF	LIGNE	234.1		Reféction de chaussée légère couche de surface pour une surface unitaire < 3 m2.	BM EAU 01.01.20	77,75	1,0738	0	83,48795	83,49
DEFINITIF	LIGNE	234.2		Reféction de chaussée légère couche de surface pour une surface comprise entre 3 et 18 m2	BM EAU 01.01.20	62,2	1,0738	0	66,79036	66,79
DEFINITIF	LIGNE	235.1		Reféction de chaussée normale en totalité (sans grave bitume) - Pour une surface unitaire < 3 m2.	BM EAU 01.01.20	204,3	1,0738	0	219,37734	219,38
DEFINITIF	LIGNE	235.2		Reféction de chaussée normale en totalité (sans grave bitume) - Pour une surface unitaire comprise entre 3 et 18 m2	BM EAU 01.01.20	163,53	1,0738	0	175,598514	175,6
DEFINITIF	LIGNE	236.1		Reféction de chaussée normale couche de surface (sans grave bitume) - pour une surface unitaire < 3 m2.	BM EAU 01.01.20	95,96	1,0738	0	103,063324	103,06
DEFINITIF	LIGNE	236.2		Reféction de chaussée normale couche de surface (sans grave bitume) - pour une surface unitaire comprise entre 3 et 18 m2.	BM EAU 01.01.20	76,66	1,0738	0	82,338984	82,34
DEFINITIF	LIGNE	237.1		Reféction de chaussée pavée (béton) - pour surface unitaire < 3 m2.	BM EAU 01.01.20	165,15	1,0738	0	177,33807	177,34
DEFINITIF	LIGNE	237.2		Reféction de chaussée pavée (béton) - pour surface comprise entre 3 et 18 m2	BM EAU 01.01.20	132,18	1,0738	0	141,934884	141,93
DEFINITIF	LIGNE	238.1		Reféction de chaussée en grave - pour une surface unitaire < 3 m2.	BM EAU 01.01.20	43,7	1,0738	0	46,92506	46,93
DEFINITIF	LIGNE	238.2		Reféction de chaussée en grave - pour une surface comprise entre 3 et 18 m2	BM EAU 01.01.20	34,86	1,0738	0	37,432668	37,43
DEFINITIF	LIGNE	239.1		Surlargeur de la chaussée - Fraisage partie, bblayage et couche d'accrochage	BM EAU 01.01.20	18,87	1,0738	0	20,262606	20,26
DEFINITIF	LIGNE	239.2		Surlargeur de la chaussée - Réalisation d'engravure 0.15 ml	BM EAU 01.01.20	10,79	1,0738	0	11,521874	11,52
DEFINITIF	LIGNE	239.3		Surlargeur de la chaussée - Confection des joints oeuvre au finisseur	BM EAU 01.01.20	10,9	1,0738	0	11,70442	11,7
DEFINITIF	LIGNE	239.4		Surlargeur de la chaussée - Béton bitumeux & mise en oeuvre au finisseur	BM EAU 01.01.20	194,78	1,0738	0	209,154764	209,15
DEFINITIF	LIGNE	239.5		Surlargeur de la chaussée - Amenée et repli d'une fraiseuse et d'une balayouse	BM EAU 01.01.20	173,17	1,0738	0	190,4029946	190,403
DEFINITIF	LIGNE	239.6		Surlargeur de la chaussée - Amenée et repli du finisseur	BM EAU 01.01.20	1434,11	1,0738	0	1539,947318	1539,95
DEFINITIF	SS/CHAPITRE	SECTION 4		REGARD ET DISPOSITIF DE COMPTAGE						
DEFINITIF	LIGNE	208.1		Installation d'un dispositif de comptage complet, sans le regard, pour le diamètre de 15 ou 20 mm.	BM EAU 01.01.20	162,74	1,0738	0	174,750212	174,75
DEFINITIF	LIGNE	208.2		Installation d'un dispositif de comptage complet, sans le regard, pour le diamètre de 30 mm	BM EAU 01.01.20	222,25	1,0738	0	238,65205	238,65
DEFINITIF	LIGNE	208.3		Installation d'un dispositif de comptage complet, sans le regard, pour le diamètre de 40 mm	BM EAU 01.01.20	273,99	1,0738	0	294,210462	294,21
DEFINITIF	LIGNE	208.4		Installation d'un dispositif de comptage complet, sans le regard, pour le diamètre de 50 mm	BM EAU 01.01.20	426,37	1,0738	0	457,836106	457,84
DEFINITIF	LIGNE	208.5		Borne incongélable	BM EAU 01.01.20	314,3	1,0738	0	337,49534	337,5
DEFINITIF	LIGNE	208.6		Regard incongélable	BM EAU 01.01.20	190,69	1,0738	0	204,762922	204,76
DEFINITIF	LIGNE	208.7		Posse grand modèle (96x625) isolé	BM EAU 01.01.20	244,95	1,0738	0	263,02731	263,03
DEFINITIF	LIGNE	208.8		Regard 2 compteurs incongélable	BM EAU 01.01.20	418,5	1,0738	0	449,3853	449,39
DEFINITIF	LIGNE	208.9		Fourniture d'un coffret encastrable isolé (Ce prix comprend la fourniture du coffret avec porte isolée pour insertion par le client dans la maçonnerie)	BM EAU 01.01.20	71,97	1,0738	0	77,281386	77,28
DEFINITIF	SS/CHAPITRE	SECTION 5		DEPOSE ET POSE DE COMPTEUR - DEPLACEMENT DE BRANCHEMENT						
DEFINITIF	SS/CHAPITRE	SECTION 5		REFECTIONS DE TROTTOIRS						
DEFINITIF	LIGNE	240.1/4/4.		Reféction de Trottoirs en cales céramiques 12/12 - 240.1/4/4.						
DEFINITIF	LIGNE	241.1		Reféction de Trottoirs en asphalte - Trottoir normal : forme en béton de dix (10) cm d'épaisseur.	BM EAU 01.01.20	77,48	1,0738	0	83,198034	83,2
DEFINITIF	LIGNE	241.2		Reféction de Trottoirs en asphalte - Dépression légère : forme en béton de quinze (15) cm d'épaisseur.	BM EAU 01.01.20	92,49	1,0738	0	99,315762	99,32







Simulation d'actualisation du bordereau "BM-CONC-EAU-2019-CHAPITRE3-FORFAIT (Avenant10)"

Date d'actualisation : 01/07/2022

Indices de bordereau :

Etat actualisation	Code indice	Nom indice	Date indice	Etat indice	Type indice	Valeur	Periode valeur	Type valeur	Statut valeur	Mode parution	Periode parution	Source parution	Message
DEFINITIF	SCOEFF_KS	COEFFICIENT K	01/07/2022	Activé	Index local Contrat	1,0738	01/07/2022-31/12/2022	Date de valeur	Définitive (1)				

Formules de bordereau :

Etat actualisation	Nom formule	Forme contractuelle	Expression mathématique	Etat formule	Type formule	Coef K sans arrondi	Coef K arrondi	Type valeur	Message
DEFINITIF	BM EAU 01.01.20	COEF_K	SCOEFF_KS	Activée	Locale	1,0738	1,0738	Date de valeur	

Lignes de bordereau :

Etat actualisation	Type	Num. ctrl.	Ligne	Nom formule	Prix Base	Coef K	Coef surcharge	Prix actualisé sans arrondi	Prix actualisé arrondi	Message
	CHAPITRE	CHAPITRE 3	BRANCHEMENT AU FORFAIT DN 25 OU 32 MM							
	SS/CHAPITRE	SECTION 1	BRANCHEMENT FORFAIT							
	SS/CHAPITRE	SECTION 2	REGARD ET DISPOSITIF DE COMPTAGE							
	SS/CHAPITRE	SOUS SECTION 1	FORFAIT BRANCHEMENT							
DEFINITIF	LIGNE	300.1	Forfait branchement pour le diamètre de 25 mm	BM EAU 01.01.20	1643,84	1,0738	0	1765,156392	1765,16	
DEFINITIF	LIGNE	300.2	Forfait branchement pour le diamètre de 32 mm	BM EAU 01.01.20	1746,58	1,0738	0	1875,477604	1875,48	
DEFINITIF	LIGNE	300.3	Mètre Linéaire supplémentaire y compris refaction de toute nature.	BM EAU 01.01.20	129,45	1,0738	0	139,00341	139	
DEFINITIF	LIGNE	300.4	Raccordement sur Branchement existant (en V), hors regard ou coffret	BM EAU 01.01.20	832,19	1,0738	0	893,605622	893,61	
DEFINITIF	SS/CHAPITRE	SOUS SECTION 1	FOURNITURE ET POSE DE DISPOSITIF DE COMPTAGE							
DEFINITIF	LIGNE	302.1	Fourniture et pose d'un dispositif de comptage, pour le diamètre 15 ou 20 mm	BM EAU 01.01.20	162,74	1,0738	0	174,750212	174,75	
DEFINITIF	LIGNE	302.2	Fourniture et pose d'un dispositif de comptage, pour le diamètre 30 mm	BM EAU 01.01.20	222,25	1,0738	0	238,65205	238,65	
DEFINITIF	SS/CHAPITRE	SOUS SECTION 2	FOURNITURE ET POSE D'UN COFFRET, D'UN REGARD, D'UNE FOSSE OU D'UNE BORNE							
DEFINITIF	LIGNE	303.1	Borne incongelable	BM EAU 01.01.20	314,3	1,0738	0	337,49534	337,5	
DEFINITIF	LIGNE	303.2	Regard incongelable	BM EAU 01.01.20	190,69	1,0738	0	204,762922	204,76	
DEFINITIF	LIGNE	303.3	Fosse grand modèle (95x625) isolée	BM EAU 01.01.20	244,95	1,0738	0	263,02731	263,03	
DEFINITIF	LIGNE	303.4	Regard 2 compteurs incongelable	BM EAU 01.01.20	418,5	1,0738	0	449,3853	449,39	
DEFINITIF	LIGNE	303.5	Fourniture d'un coffret encastrable isolé	BM EAU 01.01.20	71,97	1,0738	0	77,281386	77,28	
	SS/CHAPITRE	SOUS SECTION 2	MOINS VALUE SUR TRAVAUX DE BRANCHEMENT							
			Moins value de 10% pour réalisation de branchements AEP concomitants. Le coût de chaque branchement subit une refaction							
	SS/CHAPITRE	301.1								
			Moins value de 10% pour réalisation de branchement AEP concomitant avec la réalisation de branchement d'assainissement. Le coût du branchement d'eau potable subit une refaction							
	SS/CHAPITRE	301.2								
	CHAPITRE	NOTICE	NOTICE D'UTILISATION DU BORDEREAU DES PRIX							





Simulation d'actualisation du bordereau "BM-CONC-EAU-2019-CHAPITRE4BIS-PRESTATION (Avenant 10)"

Date d'actualisation : 01/07/2022

Indices de bordereau :

Etat actualisation	Code indice	Nom indice	Date indice	Etat indice	Type indice	Valeur	Periode valeur	Type valeur	Statut valeur	Mode parution	Periode parution	Source parution	Message
DEFINITIF	SCOEFS	COEFFICIENT K	01/07/2022	Activé	Indice local Contrat	1,0738	01/07/2022-31/12/2022	Date de valeur	Définitive (1)				

Formules de bordereau :

Etat actualisation	Nom formule	Forme contractuelle	SCOEFS	Expression mathématique	Etat formule	Type formule	Coef K sans arrondi	Coef K arrondi	Type valeur	Message
DEFINITIF	BM EAU 01.01.20	COEF_K	SCOEFS		Activee	Locale	1,0738	1,0738	Date de valeur	Message

Lignes de bordereau :

Etat actualisation	Type	Nom formule	Num. ctrl.	Ligne	Nom formule	Prix Base	Coef K	Coef surcharge	Prix actualisé sans arrondi	Prix actualisé arrondi	Message
	CHAPITRE	CHAPITRE 4		PRESTATIONS							
	CHAPITRE	NOTICE		NOTICE D'UTILISATION DU BORDEREAU DES PRIX							
	CHAPITRE	1		DIVERS							
	SS/CHAPITRE	SECTION 1		FRAIS D'ETUDE - CONTROLE							
	SS/CHAPITRE	SECTION 3		CONTROLE ET VERIFICATION DE COMPTEURS							
				Forfait de déplacement pour relève de compteur, occupant absent malgré RdV confirmé, fermeture de l'alimentation ou recouvrement							
DEFINITIF	LIGNE	404.1			BM EAU 01.01.20	65,24	1,0738	0	70,054712	70,05	
				FRAIS DE CONTROLE DES RESEAUX ANCIENS INTEGRABLES ARTICLE 31.2 DU TRAITE DE CONCESSION							
DEFINITIF	SS/CHAPITRE	SOUS SECTION 1									
DEFINITIF	LIGNE	400.1		Frais de contrôle des réseaux anciens intégrables, pour un branchement DN 60 mm	BM EAU 01.01.20	697,06	1,0738	0	748,503028	748,5	
DEFINITIF	LIGNE	400.2		Frais de contrôle des réseaux anciens intégrables, pour un branchement DN 80 mm	BM EAU 01.01.20	740,48	1,0738	0	795,127424	795,13	
DEFINITIF	LIGNE	400.3		Frais de contrôle des réseaux anciens intégrables, pour un branchement DN 100 mm	BM EAU 01.01.20	863,88	1,0738	0	927,634344	927,63	
DEFINITIF	LIGNE	400.4		Frais de contrôle des réseaux anciens intégrables, pour un branchement DN 150 mm	BM EAU 01.01.20	1258,8	1,0738	0	1351,69944	1351,7	
DEFINITIF	LIGNE	400.5		Frais de contrôle des réseaux anciens intégrables, pour un branchement DN 200 mm	BM EAU 01.01.20	2493,32	1,0738	0	2677,327016	2677,33	
				FRAIS D'ETUDE DANS LE CADRE DE L'INTEGRATION DES RESEAUX PRIVES - OPERATIONS D'AMENAGEMENT OU D'URBANISME (Art. 27)							
				Frais d'étude dans le cadre de l'intégration des réseaux privés - Tranche de travaux : 0 - 10 k HT							
DEFINITIF	LIGNE	401.1			BM EAU 01.01.20	128,43	1,0738	0	137,908134	137,91	
DEFINITIF	LIGNE	401.2		Frais d'étude dans le cadre de l'intégration des réseaux privés - Tranche de travaux : 10 - 30 k HT	BM EAU 01.01.20	385,28	1,0738	0	413,713664	413,71	
DEFINITIF	LIGNE	401.3		Frais d'étude dans le cadre de l'intégration des réseaux privés - Tranche de travaux : 30 - 100 k HT	BM EAU 01.01.20	1284,25	1,0738	0	1379,02765	1379,03	
DEFINITIF	LIGNE	401.4		Frais d'étude dans le cadre de l'intégration des réseaux privés - Tranche de travaux : 100 - 200 k HT	BM EAU 01.01.20	2568,5	1,0738	0	2758,0553	2758,06	
DEFINITIF	LIGNE	401.5		Frais d'étude dans le cadre de l'intégration des réseaux privés - Tranche de travaux : 200 - 400 k HT	BM EAU 01.01.20	3595,9	1,0738	0	3861,27742	3861,28	
				FRAIS DE SURVEILLANCE DANS LE CADRE DE L'INTEGRATION DES RESEAUX PRIVES - OPERATIONS D'AMENAGEMENT OU D'URBANISME (Art. 27)							
				Frais de surveillance dans le cadre de l'intégration des réseaux privés - Tranche de Travaux 0 - 10 k HT							
DEFINITIF	LIGNE	402.1			BM EAU 01.01.20	205,48	1,0738	0	220,644424	220,64	
DEFINITIF	LIGNE	402.2		Frais de surveillance dans le cadre de l'intégration des réseaux privés - Tranche de Travaux 10 - 30 k HT	BM EAU 01.01.20	770,55	1,0738	0	827,41659	827,42	
DEFINITIF	LIGNE	402.3		Frais de surveillance dans le cadre de l'intégration des réseaux privés - Tranche de Travaux 30 - 100 k HT	BM EAU 01.01.20	2054,8	1,0738	0	2206,44424	2206,44	
DEFINITIF	LIGNE	402.4		Frais de surveillance dans le cadre de l'intégration des réseaux privés - Tranche de Travaux 100 - 200 k HT	BM EAU 01.01.20	4109,6	1,0738	0	4412,88848	4412,89	

DEFINITIF	LIGNE	402.5	Frais de surveillance dans le cadre de l'intégration des réseaux privés - Tranche de Travaux 200 - 400 k HT	BM EAU 01.01.20	6,164,4	1,0738	0	6619,3272	6619,33
	SS/CHAPITRE	401.6	Frais d'étude de 1% dans le cadre de l'intégration des réseaux privés - Tranche de travaux : au delà de 400 k HT						
	SS/CHAPITRE	402.6	Frais de surveillance de 3% dans le cadre de l'intégration des réseaux privés - Tranche de Travaux au delà de 400 k HT						

# ANNEXES AU REGLEMENT DE SERVICE DE L'EAU POTABLE

## ANNEXES AU REGLEMENT DE SERVICE DE L'EAU POTABLE 1

Annexe 1 Conditions particulières relatives à l'Individualisation des contrats de fourniture d'eau dans les immeubles collectifs d'habitation et ensembles immobiliers de logement

Annexe 1a Convention type pour l'individualisation des contrats de fourniture d'eau

Annexe 1b Individualisation des contrats de fourniture d'eau dans les logements collectifs - Prescriptions techniques

Annexe 2 Prescriptions techniques concernant les canalisations et branchements, abri compteurs

Annexe 3 : Schémas représentant les configurations-type de branchements possible

Annexe 4 Télérelevé des compteurs

Annexe 5 - Charte usagers des services publics de l'eau potable et de l'assainissement



# Annexe 1 Conditions particulières relatives à l'individualisation des contrats de fourniture d'eau dans les immeubles collectifs d'habitation et ensembles immobiliers de logement

- 1 Le processus d'individualisation.
- 2 Responsabilité relative aux installations intérieures.
- 3 Caractéristiques et accessibilité des compteurs individuels.
- 4 Gestion du parc de compteurs de l'immeuble.
- 5 Mesure et facturation des consommations communes.
- 6 Gestion des contrats de fourniture d'eau et facturation des consommations d'eau des logements.
- 7 Dispositif de fermeture.
- 8 Relevé contradictoire.

L'immeuble collectif d'habitation et l'ensemble immobilier de logements sont désignés dans ces conditions particulières par le terme « immeuble ».

## 1. La demande d'individualisation

Le propriétaire d'un immeuble, à savoir :

- Le propriétaire bailleur privé ou public.
- La copropriété, dans le cas d'une propriété multiple de l'immeuble peut demander l'individualisation des contrats de fourniture de l'eau des occupants de l'immeuble.

A cet effet, conformément à la législation en vigueur, le propriétaire qui envisage cette individualisation adresse pour avis par courrier, mail ou téléphone un dossier technique à La Régie L'Eau Bordeaux Métropole.

Ce dossier comprend notamment un état descriptif des installations de distribution d'eau en aval du ou des compteurs généraux au regard des prescriptions du Code de la santé publique, ainsi que des prescriptions techniques définies par La Régie L'Eau Bordeaux Métropole comme étant nécessaires pour procéder à l'individualisation des contrats de fourniture d'eau et préalablement communiquées au propriétaire sur sa demande.

### 1.1. L'examen du dossier de demande

La Régie L'Eau Bordeaux Métropole indique au propriétaire dans un délai de un (1) mois à compter de la date de réception de ce dossier :

- Si les installations décrites dans le dossier technique respectent les prescriptions précitées,
- Et s'il y a lieu, lui précise les modifications à apporter au projet présenté pour respecter ces prescriptions ; à cet effet, La Régie L'Eau Bordeaux Métropole pourra effectuer une visite des installations et fera réaliser aux frais du propriétaire des analyses de la qualité de l'eau à partir de prélèvements au compteur général et sur différents points de livraison de l'immeuble (analyse de potabilité de type P1 ainsi que toute analyse jugée utile par La Régie L'Eau Bordeaux Métropole). Si les analyses montrent une dégradation ou un risque évident de dégradation de la qualité de l'eau, entre le compteur général de pied d'immeuble et l'un des robinets intérieurs aux logements, conduisant au non-respect des exigences du Code de la Santé Publique, concernant notamment le plomb, une étude complémentaire sera effectuée par le propriétaire à ses frais, dans le but d'identifier le ou les éléments du réseau intérieur de l'immeuble ou de l'ensemble immobilier responsable de cette détérioration. Il sera, le cas échéant conseillé au propriétaire de procéder au remplacement ou à la réhabilitation des éléments du réseau intérieur concernés, en accord avec La Régie L'Eau Bordeaux Métropole. Si les constats de la visite montrent des insuffisances, une dégradation ou un

risque de dégradation de la distribution de l'eau, entre le compteur général de pied d'immeuble et l'un des robinets intérieurs aux logements, conduisant au non- respect des exigences du Code de la Santé Publique, concernant notamment les pertes de charges, les fuites d'eau, les équipements collectifs particuliers (tels que bêche, caisse à eau, colonnes descendantes,...), le propriétaire sera alors tenu au remplacement ou à la réhabilitation des éléments ou équipements du réseau intérieur concerné.

Les travaux de mise en conformité sont à la charge du propriétaire. Une attestation de conformité portant sur les installations nouvelles ou les parties d'installations nouvelles, à la charge du propriétaire, pourra lui être demandée. La Régie L'Eau Bordeaux Métropole peut demander au propriétaire des informations complémentaires. La réponse du propriétaire déclenche à nouveau le délai de un (1) mois mentionné ci-dessus.

## 1.2. La confirmation de la demande

Le propriétaire adresse à La Régie L'Eau Bordeaux Métropole :

- Une confirmation de sa demande d'individualisation des contrats de fourniture d'eau
- Et le dossier technique tenant compte, le cas échéant, des modifications demandées par La Régie L'Eau Bordeaux Métropole.

Le propriétaire indique également les conditions dans lesquelles tous les locataires occupants ont été informés du projet et l'échéancier prévisionnel des travaux.

Cet envoi est adressé par tout moyen présentant des garanties suffisantes.

Le propriétaire devra adresser à La Régie L'Eau Bordeaux Métropole les documents prévus à l'article 5 du décret n°2003-408 du 28 avril 2003, en y joignant le nom et l'adresse de ses locataires, et réalise ou fait réaliser par le prestataire de son choix les éventuels travaux nécessaires à l'individualisation.

## 1.3. L'individualisation des contrats

La Régie L'Eau Bordeaux Métropole procède à l'individualisation des contrats de fourniture d'eau dans un délai de deux mois à compter de la réception de la confirmation de la demande, ou si des travaux sont nécessaires, à compter de la réception des travaux notifiée par le propriétaire. Toutefois le propriétaire et La Régie L'Eau Bordeaux Métropole peuvent convenir d'une autre date.

## 1.4. Contrôle et réception

Le passage à l'individualisation est conditionné à la signature d'une convention d'individualisation entre le propriétaire et La Régie L'Eau Bordeaux Métropole, et à la fourniture d'un état indiquant pour chaque immeuble la liste des appartements avec en regard la liste de leurs occupants. Cette convention précise les conditions particulières à l'immeuble pour la mise en place de l'individualisation et notamment les conditions de reprise ou pose des compteurs.

Par ailleurs, La Régie L'Eau Bordeaux Métropole effectuera une visite de réception et de contrôle visant à vérifier la mise en conformité des installations : canalisations, poste de comptage, robinet d'arrêt, robinet d'isolement, clapet anti-retour, ainsi que le repérage des installations.

L'individualisation prend effet à la date de réception des travaux de pose des compteurs individuels.

Pour les immeubles neufs ou non occupés avant l'individualisation, des frais d'accès au service sont facturés à chaque titulaire d'abonnement selon les conditions tarifaires générales en vigueur.

Pour les immeubles anciens disposant de l'alimentation en eau et procédant ultérieurement à l'individualisation des comptages, ces frais d'accès ne sont pas exigés.

## 2. Responsabilité relative aux installations intérieures

Les installations intérieures commencent immédiatement à l'aval du compteur général d'immeuble. Elles s'arrêtent aux dispositifs de comptage individuels équipant les points de livraison. Elles excluent le compteur et le robinet avant compteur.

Le propriétaire en assure la garde, la surveillance et l'entretien. Il reste en particulier responsable :

- Des fuites sur les installations intérieures,
- Des manques d'eau ou de pression,
- Des dégradations de la qualité de l'eau au robinet du consommateur,

et de toute autre anomalie qui trouverait son origine dans les caractéristiques des installations intérieures de l'immeuble, ou dans leur mauvais entretien.

Il assure par ailleurs la garde du compteur et du robinet avant compteur dont l'entretien est assuré par La Régie L'Eau Bordeaux Métropole.

En ce qui concerne la pression distribuée, les obligations de La Régie L'Eau Bordeaux Métropole s'apprécient au compteur général de l'immeuble.

### 3. Caractéristiques et accessibilité des compteurs individuels

Les compteurs individuels permettant la mesure des consommations d'eau des logements ou locaux de l'immeuble seront obligatoirement de type agréé par La Régie L'Eau Bordeaux Métropole.

Ces compteurs seront placés à l'extérieur des logements et locaux desservis, sauf lorsque les conditions particulières de l'immeuble ne le permettent pas. Lorsque ces compteurs ne pourront être installés de manière accessible aux agents de La Régie L'Eau Bordeaux Métropole et notamment lorsqu'ils se trouveront à l'intérieur des logements, ils seront impérativement équipés de systèmes de relevé à distance agréés par La Régie L'Eau Bordeaux Métropole.

Ces systèmes qui permettent d'effectuer le relevé à distance n'exonèrent en aucun cas l'abonné de l'obligation de permettre à La Régie L'Eau Bordeaux Métropole d'accéder au compteur au moins une fois par an pour son entretien. Les coûts liés à la pose du système de relevé à distance sont à la charge du propriétaire. Leur pose sera assurée par La Régie L'Eau Bordeaux Métropole qui en assurera ensuite l'entretien et le renouvellement.

### 4. Gestion du parc de compteurs de l'immeuble

Les compteurs individuels de l'immeuble sont intégrés au parc des compteurs.

Lorsqu'il n'existe pas de compteurs individuels préalablement à l'individualisation des contrats de fourniture d'eau, ou bien lorsque ceux qui existent sont d'un modèle non agréé par La Régie L'Eau Bordeaux Métropole, les compteurs sont alors installés par La Régie L'Eau Bordeaux Métropole aux frais du propriétaire, après que ce dernier a effectué les travaux préalables d'adaptation des installations visés à l'article 1.

Lorsque les compteurs individuels en place sont d'un modèle agréé par La Régie L'Eau Bordeaux Métropole et ont moins de 2 ans, ils pourront être intégrés gratuitement au parc compteur de La Régie L'Eau Bordeaux Métropole.

Un contrôle statistique de fonctionnement des compteurs de l'immeuble, effectué aux frais du propriétaire dans les conditions prévues par les « prescriptions techniques générales nécessaires à l'individualisation des contrats de fourniture d'eau » permettra de caractériser leur état.

S'il apparaît après réalisation du contrôle statistique que plus de 5% des compteurs ne respectent plus les conditions de fonctionnement réglementaires des compteurs en service de la Régie L'Eau Bordeaux Métropole, le propriétaire démontrera les compteurs existants, et effectuera si nécessaire les travaux de mise en conformité à ses frais. La Régie L'Eau Bordeaux Métropole installera alors les nouveaux compteurs.

### 5. Mesure et facturation des consommations générales

L'ensemble des consommations de l'immeuble fait obligatoirement l'objet d'une mesure par un compteur général adapté à la consommation dudit immeuble, situé à l'entrée de l'immeuble, qui fait foi.

Le propriétaire est redevable :

- Des consommations communes relevées sur les compteurs spécifiques,
- De la consommation enregistrée au compteur général après déduction des consommations relevées sur les compteurs individuels,

- Des abonnements correspondants.

## 6. Gestion des contrats de fourniture d'eau et facturation des consommations d'eau des logements

A compter de la date d'individualisation des contrats de fourniture d'eau, chaque occupant devient un abonné de La Régie L'Eau Bordeaux Métropole.

Il en est de même pour le propriétaire qui souscrit un abonnement pour le compteur général et les compteurs spécifiques.

## 7. Dispositif de fermeture

Lors des travaux préalables de mise en conformité des installations de l'immeuble, chaque logement aura été équipé, aux frais du propriétaire, d'un dispositif de fermeture de l'alimentation en eau en amont du compteur, accessible à La Régie L'Eau Bordeaux Métropole, verrouillable et inviolable, permettant notamment à La Régie L'Eau Bordeaux Métropole de mettre hors d'eau, y compris en l'absence de l'occupant, les installations intérieures du logement.

Ces systèmes de fermeture seront fournis par La Régie L'Eau Bordeaux Métropole qui en assurera l'entretien et le renouvellement.

## 8. Relevé contradictoire

Lors de l'individualisation des contrats, et après réalisation des travaux de mise en conformité, La Régie L'Eau Bordeaux Métropole effectuera un relevé contradictoire de la totalité des compteurs en présence du propriétaire. L'inventaire complet des appartements et de leurs occupants sera alors complété des références du compteur attribué à chacun.

# Annexe 1a Convention type pour l'individualisation des contrats de fourniture d'eau

Entre

(Le propriétaire / le syndicat des copropriétaires / le promoteur, .....

....., représenté (par son Président / son Syndic) M.

..... dûment habilité à la signature de la présente convention (en vertu de pouvoirs donnés au terme d'une délibération de son Conseil d'Administration / de l'Assemblée Générale des copropriétaires en date du

..... )

désigné ci-après par « la copropriété »

d'une part,

Et

La Régie L'Eau Bordeaux Métropole, représenté par Nicolas Gendreau, Directeur de la régie, et désigné ci-après par La Régie L'Eau Bordeaux Métropole,

d'autre part.

Etant exposé :

La réglementation autorise la souscription d'abonnements individuels par les occupants d'un immeuble collectif sous certaines conditions.

*Ajout dans le cas d'immeubles existants bénéficiant auparavant d'un comptage collectif.*

L'immeuble collectif d'habitation (l'ensemble immobilier de logement comprenant les immeubles dont la liste est en annexe. ), ci-après désigné par l'« immeuble », est alimenté en eau potable par un (ou n) branchement(s) et est titulaire d'un contrat d'abonnement collectif au service de l'eau. Un compteur général permet de mesurer les volumes fournis globalement à l'immeuble. Ceux-ci donnent lieu à une facturation au propriétaire (ou à la copropriété ou au promoteur), à charge pour (il / elle) de répartir le montant global entre les différents occupants de l'immeuble. (Le propriétaire / la copropriété / le promoteur) a souhaité qu'il soit procédé à l'individualisation des contrats de fourniture d'eau de l'immeuble.

A cette fin, (il / elle) a transmis à La Régie L'Eau Bordeaux Métropole, pour instruction, sa demande d'individualisation et a déclaré avoir mis en conformité ses installations par rapport à la réglementation en vigueur et aux prescriptions de La Régie L'Eau Bordeaux Métropole dont (il / elle) a pris connaissance.

(Le propriétaire / la copropriété / le promoteur) a déclaré avoir assuré l'information nécessaire aux occupants des logements et notamment précisé à chacun qu'il / qu'elle a donné mandat à La Régie L'Eau Bordeaux Métropole pour assurer en ses lieu et place les services prévus à la présente convention, et que les agents de La Régie L'Eau Bordeaux Métropole sont autorisés à procéder au relevé des compteurs divisionnaires, aux vérifications, plombages et autres interventions découlant de la présente convention.

Il / elle s'engage par ailleurs à fournir à La Régie L'Eau Bordeaux Métropole avant l'individualisation soit une copie du procès-verbal de l'assemblée générale des copropriétaires mentionnant cette information, soit copie du document d'information émis par la totalité des occupants de l'immeuble concernés par le processus d'individualisation.

#### *Ajout dans le cas d'immeubles en construction :*

Le promoteur se portera fort pour la copropriété / l'acquéreur unique de l'immeuble et s'engage à ce que ce dernier accepte les termes de la convention d'individualisation suscrite. A défaut d'une telle acceptation, le promoteur s'engage à supporter l'ensemble des frais exposés en vue de l'individualisation des contrats, dont le service devra justification. Le propriétaire unique se portera fort dans les mêmes conditions pour le sous-acquéreur de l'immeuble, ou s'il vend l'immeuble à plusieurs sous-acquéreurs, pour la copropriété.

Il est convenu ce qui suit :

### **ARTICLE 1 – Objet de la présente convention**

La présente convention fixe les conditions de mise en place de contrats d'abonnements individuels de fourniture d'eau au bénéfice des (occupants / locataires / copropriétaires) de l'immeuble situé .....

Le règlement du service de l'eau potable précise les obligations respectives de La Régie L'Eau Bordeaux Métropole, du propriétaire / syndicat des copropriétaires / promoteur et des occupants de l'immeuble.

### **ARTICLE 2 – Conditions d'individualisation des contrats de fourniture d'eau**

La Régie L'Eau Bordeaux Métropole est tenue d'accorder, dans le cadre du règlement du service et sous réserve du respect par (le propriétaire / la copropriété / le promoteur), durant la durée de la convention, des prescriptions nécessaires à la mise en place de l'individualisation, un contrat d'abonnement individuel à chaque (occupant / locataire / copropriétaire) de l'immeuble, sous les conditions préalables suivantes :

La mise en conformité des installations privées a été réalisée par le propriétaire conformément aux prescriptions techniques de La Régie L'Eau Bordeaux Métropole, annexées ci-après,

Les dispositifs de comptage individuels doivent être accessibles à tout moment aux agents de La Régie L'Eau Bordeaux Métropole pour toutes les interventions nécessaires au service. En cas d'inaccessibilité des compteurs, ceux-ci doivent être équipés aux frais du propriétaire d'un système de relève à distance agréé par La Régie L'Eau Bordeaux Métropole.

Un contrat d'abonnement sera systématiquement souscrit pour le compteur général. La part proportionnelle de la facture du compteur général d'immeuble est assise sur la différence entre le volume



relevé à ce compteur et la somme des volumes relevés aux compteurs faisant l'objet d'un abonnement individualisé.

*Ajout dans le cas d'immeubles existants bénéficiant auparavant d'un comptage collectif* : le contrat d'abonnement du compteur général d'immeuble en vigueur à la date de signature de la présente convention et souscrit par (le propriétaire / la copropriété / le promoteur) est modifié en un « contrat d'abonnement du compteur général d'immeuble », dont une copie est annexée ci-après. Ce contrat ne peut être résilié qu'après résiliation de la totalité des contrats d'abonnements individuels.

Chaque logement desservi donne lieu à la souscription d'un contrat individuel au nom de son/ses occupant(s). (Le propriétaire / la copropriété / le promoteur) déclare avoir rempli les obligations mises à sa charge par la loi et les règlements en vue de la présente convention. Il a notamment informé la totalité des occupants de l'immeuble du mode de facturation et du contenu de la présente convention.

Le basculement sera réalisé à la même date pour la totalité des (occupants / locataires / copropriétaires) de l'immeuble (collectif d'habitation ou de l'ensemble immobilier de logements), à savoir le jour de réception des travaux de pose des compteurs divisionnaires

La Régie L'Eau Bordeaux Métropole effectuera un relevé contradictoire de la totalité des anciens compteurs en présence du propriétaire.

L'inventaire complet des appartements et de leurs occupants sera alors complété des références du compteur attribué à chacun. Chaque compteur sera étiqueté par le propriétaire ou son prestataire et indiquera les références de l'appartement desservi.

Le basculement à l'individualisation est conditionné par la souscription de la totalité des contrats d'abonnement individuels. (Le propriétaire / la copropriété / le promoteur) aura préalablement recueilli auprès de la totalité des occupants l'engagement écrit de souscrire à cet abonnement.

Dans le cas d'immeubles en construction pour lesquels la totalité des occupants n'est pas connue à la date de l'individualisation, La Régie L'Eau Bordeaux Métropole fournira des cartes T pré-affranchies pour chaque logement à la livraison du programme. Ces coupons devront être retournés par tout nouvel occupant en indiquant :

- Sa date d'entrée dans les lieux,
- Son nom et prénom,
- Son matricule compteur, index et date du relevé
- Le nom et l'adresse complète du programme,
- Son numéro d'appartement et son étage.

L'ensemble des contrats d'abonnement prendra effet à la date de l'inventaire.

### **ARTICLE 3 – Mise en conformité des installations privées communes et compteurs individuels**

#### **Mise en conformité :**

Les installations privées communes de l'immeuble doivent constamment être en conformité avec les prescriptions techniques en vigueur, annexées au règlement du service de l'eau potable. Cette mise en conformité est effectuée par la copropriété à ses frais.

Dans le cas où les prescriptions édictées par La Régie L'Eau Bordeaux Métropole viendraient à être modifiées compte-tenu de la réglementation applicable, ce dernier en informerait (le propriétaire / la copropriété / le promoteur) aux fins de la mise en conformité de l'immeuble.

#### **Les compteurs individuels**

Les compteurs individuels ainsi que les robinets avant compteurs sont entretenus, vérifiés et relevés par La Régie L'Eau Bordeaux Métropole conformément aux dispositions du règlement de service.

#### *Ajout dans le cas des immeubles existants*

Dans le cas où les compteurs individuels appartenant (au propriétaire / à la copropriété / au promoteur) auraient moins de 2 ans et seraient conformes aux prescriptions techniques détaillées dans le document annexé, ils seront

intégrés, ainsi que les équipements de robinetterie associés, par (le propriétaire / la copropriété / le promoteur) au parc compteur de La Régie L'Eau Bordeaux Métropole à titre gracieux.

L'ensemble de ces équipements est décrit dans l'inventaire annexé à la présente convention.

#### **ARTICLE 4 – Compteur général d'immeuble**

L'installation du compteur général d'immeuble est réalisée par La Régie L'Eau Bordeaux Métropole, après mise en conformité des installations si nécessaire, aux frais (du propriétaire / de la copropriété / du promoteur). Le diamètre du compteur général est adapté à la consommation générale estimée de l'immeuble. L'entretien et le renouvellement de ce compteur et des équipements de relevés à distance sont à la charge de La Régie L'Eau Bordeaux Métropole.

Ce compteur fait l'objet d'une facturation selon les conditions tarifaires en vigueur.

#### **ARTICLE 5 – Relevé des compteurs**

La Régie L'Eau Bordeaux Métropole assure le relevé de tous les compteurs de l'immeuble dans le cadre des tournées de relevés. Le propriétaire s'engage à garantir à tout moment l'accès des agents du Service de l'Eau à l'intérieur de l'immeuble pour permettre le relevé et l'entretien des compteurs, y compris en cas de protection de l'immeuble par un code d'accès ou autre dispositif.

*Ajout en cas de compteurs équipés d'un système de relève à distance :*

Les postes de comptage situés à l'intérieur des logements ont été équipés d'un système de relève à distance agréé par La Régie L'Eau Bordeaux Métropole. Il est ici expressément rappelé que ce système, qui permet d'effectuer le relevé à distance, n'exonère en aucune façon les abonnés de l'obligation de permettre aux agents de La Régie L'Eau Bordeaux Métropole d'accéder aux compteurs au moins une fois par an pour vérification des index, sans préjudice de l'application de l'article 2.1 susvisé.

En cas de protection de l'immeuble par digicode ou autre procédé, le propriétaire garantit un accès sur rendez-vous aux représentants de La Régie L'Eau Bordeaux Métropole

#### **ARTICLE 6 – Entretien des installations privées**

Conformément aux dispositions du règlement du service de l'eau potable, ce dernier prend en charge l'entretien du branchement jusqu'au compteur général d'immeuble, (le propriétaire / la copropriété / le promoteur) ayant toutefois la garde et la surveillance de la partie du branchement située en domaine privé.

L'entretien, le renouvellement et le maintien en conformité des installations privées situées au-delà du compteur général d'immeuble sont à la charge (du propriétaire / de la copropriété / du promoteur) qui veille notamment à ce que les équipements et les installations privées n'altèrent pas la qualité, la quantité et la pression de l'eau distribuée à l'intérieur de l'immeuble.

En particulier, La Régie L'Eau Bordeaux Métropole ne pourra être tenu pour responsable des pollutions ou des dégradations de la qualité de l'eau trouvant leur origine dans l'état ou dans le fonctionnement des installations intérieures de l'immeuble : notamment celles qui pourraient provenir d'éventuels retours d'eau chaude ou d'eau polluée en provenance des échangeurs, ballons, chaufferies, surpresseurs, etc.

Toutes les installations nécessaires pour éviter de tels incidents sont réalisées et entretenues par le propriétaire à ses frais et sous sa responsabilité.

#### **ARTICLE 7 – Résiliation**

(Le propriétaire / la copropriété / le promoteur) peut décider, dans le respect de la réglementation en vigueur, de revenir au régime du contrat d'abonnement collectif de l'immeuble.

Cette décision deviendra effective après résiliation par les titulaires de l'ensemble des contrats d'abonnement individuels de l'immeuble et relevé des index des compteurs individuels.

La Régie L'Eau Bordeaux Métropole peut pour sa part, résilier le présent contrat et les contrats d'abonnement individuels en cas de non-respect, en cours d'exécution des présentes, par (le propriétaire / la copropriété / le

promoteur) des prescriptions nécessaires à l'individualisation. Cette résiliation deviendra effective en cas de mise en demeure pour mise en conformité laissée sans suite dans un délai de deux mois. Le retour au régime du contrat d'abonnement collectif de l'immeuble se fera à l'issue des relevés des index des compteurs individuels.

En cas de résiliation, les compteurs individuels seront déposés par La Régie L'Eau Bordeaux Métropole aux frais (du propriétaire / de la copropriété / du promoteur) selon les tarifs prévus au bordereau en vigueur.

### **ARTICLE 8 – Changement de Propriétaire**

(Le propriétaire / la copropriété / le promoteur) s'engage à signaler à La Régie L'Eau Bordeaux Métropole tout événement affectant la consistance de l'immeuble, tout transfert de tout ou partie des droits qu'il détient sur l'immeuble (cession / donation de la pleine propriété, de l'usufruit, constitution d'une indivision...) ou plus généralement de la survenance de tout événement de nature à impacter sur l'exécution de la convention.

L'ancien Propriétaire, ou ses ayants droit, reste responsable vis-à-vis de La Régie L'Eau Bordeaux Métropole de toutes obligations résultant de la présente convention et s'oblige à les transmettre à tout nouveau Propriétaire.

### **ARTICLE 9 – Durée**

Le présent contrat est conclu pour une durée indéterminée.

Ce contrat ne peut prendre fin qu'après la résiliation du contrat général d'immeuble.

Sont annexés au présent contrat :

- Le règlement du Service de l'Eau en vigueur à la date de signature des présentes,
- Les prescriptions techniques applicables à la date des présentes,
- Le cas échéant, la liste des immeubles inclus dans l'ensemble immobilier,
- Le cas échéant, le rapport de visite préalable à l'individualisation (immeuble existant),

Fait à ..... , le .....

Pour (le Propriétaire / la Copropriété / le Promoteur)

Pour la Régie de L'Eau Bordeaux  
Métropole

## **CONTRAT D'ABONNEMENT GÉNÉRAL D'IMMEUBLE**

Caractéristiques du contrat :

- Numéro de contrat : .....
- Immeuble objet du contrat : .....
- Titulaire du contrat : .....
- Adresse desservie : .....
- Agissant en qualité de : .....
- Date de signature du contrat d'individualisation : .....
- Assainissement : .....

Compteur :

- Numéro : .....
- Emplacement : .....
- Diamètre : .....
- Index de départ : .....
- Facture à adresser à : .....

Ce document contractuel est soumis aux clauses et conditions d'exécution du service public de l'eau et, plus

particulièrement, du contrat d'individualisation et du règlement du service de l'eau potable dont vous avez pris connaissance.

Les informations nominatives concernant le titulaire du contrat sont conservées dans un fichier informatique destiné à la gestion de votre contrat d'abonnement. Comme le prévoit la réglementation, vous pouvez demander à tout moment l'accès à ces informations ou à ce qu'elles soient rectifiées.

Ces informations peuvent être transmises au service public d'assainissement.

# Annexe 1b Individualisation des contrats de fourniture d'eau dans les logements collectifs - Prescriptions techniques

Conformément aux textes réglementaires (1), il incombe à la personne morale chargée du service public de la distribution d'eau, de définir les prescriptions que doivent respecter les installations de distribution d'eau des immeubles collectifs d'habitation et des ensembles immobiliers de logements pour permettre de procéder à l'individualisation des contrats de fourniture d'eau.

Le présent document définit les prescriptions techniques nécessaires à l'individualisation de ces contrats. Ces prescriptions s'imposent au propriétaire de l'immeuble collectif d'habitation ou de l'ensemble immobilier de logements auteur de la demande d'individualisation, à savoir :

- Le propriétaire (bailleur) privé ou public dans le cas de l'unicité de la propriété de l'immeuble collectif ou de l'ensemble immobilier de logements,
- Le Syndicat des copropriétaires, dans le cas d'une copropriété de l'immeuble collectif ou de l'ensemble immobilier de logements.

## 1. Installation intérieures collectives

### 2. Comptage

#### 1. Installations intérieures collectives

##### 1.1. Responsabilités

L'ensemble des installations intérieures collectives doit être conforme aux dispositions du Code de la Santé Publique.

Les installations intérieures de l'immeuble collectif ou de l'ensemble immobilier de logements demeurent sous l'entière responsabilité du propriétaire qui en assure la surveillance, l'entretien, le renouvellement et le maintien en conformité en tant que de besoin. La Régie L'Eau Bordeaux Métropole n'est pas tenue d'intervenir sur ces installations.

##### 1.2. Délimitation des installations intérieures collectives

Sauf spécification contraire expresse, les installations intérieures collectives commencent immédiatement à l'aval du compteur général de pied d'immeuble, conformément au règlement du service ou, le cas échéant, au contrat particulier de fourniture d'eau établi entre La Régie L'Eau Bordeaux Métropole et le propriétaire. Elles s'arrêtent aux compteurs particuliers desservant les différents logements et les parties communes de l'immeuble, ainsi qu'à ceux desservant, le cas échéant, les équipements collectifs de réchauffement ou de retraitement de l'eau. Lorsque de tels équipements collectifs existent, les installations intérieures collectives seront strictement séparées des canalisations distribuant, au sein des immeubles, les eaux réchauffées ou retraitées.

##### 1.3. Canalisations intérieures

Les canalisations de desserte en eau intérieures à l'immeuble collectif d'habitation (à l'ensemble immobilier de logements) devront être conformes à la réglementation en vigueur et ne pas être susceptibles de dégrader la qualité de l'eau.

Elles ne devront, ni provoquer des pertes de charges susceptibles de conduire au non-respect des exigences mentionnées aux Articles R. 1321-54 à R. 1321-59 et à l'article 1321-57 du Code de la Santé Publique, ni

provoquer des pertes d'eau mesurables.

#### 1.4. Dispositifs d'isolement

Lors des travaux préalables de mise en conformité des installations de l'immeuble, chaque logement aura été équipé, aux frais du propriétaire, d'un dispositif de fermeture de l'alimentation en eau accessible au Service de l'Eau, verrouillable et inviolable, permettant notamment au Service de l'Eau de mettre hors d'eau, y compris en l'absence de l'occupant, les installations intérieures du logement. L'entretien de ces robinets d'arrêt sera réalisé par La Régie L'Eau Bordeaux Métropole.

Afin de faciliter la maintenance des robinets d'arrêt avant compteur, chaque colonne montante sera équipée, aux frais du propriétaire, à un emplacement permettant aisément sa manœuvre, d'une vanne d'arrêt permettant de l'isoler totalement. Cette vanne sera située en pied de colonne montante et équipée d'un robinet de vidange. En cas de difficultés physiques d'application de cette prescription, La Régie L'Eau Bordeaux Métropole et le propriétaire définiront ensemble les dispositions optimales d'isolement. L'entretien des vannes d'isolement en pied de colonne est à la charge du (propriétaire / copropriétaire/ promoteur).

Afin de permettre à La Régie L'Eau Bordeaux Métropole d'intervenir sur les compteurs, le propriétaire devra lui fournir un plan indiquant l'emplacement des colonnes montantes, des vannes d'isolement des différentes colonnes montantes, des différents points de comptage et des vannes d'arrêt correspondantes.

Le propriétaire devra lui laisser en permanence libre accès et libre utilisation de ces vannes.

#### 1.5. Equipements particuliers (surpresseurs, dispositifs de traitement, réservoirs)

Le propriétaire devra s'assurer du respect des dispositions définies par le code de la santé publique

Les surpresseurs ne devront pas provoquer, même de façon temporaire, une augmentation de la pression aux différents points de livraison individuelle au-delà de la limite supérieure de 6 bars qui est la valeur maximale d'utilisation des compteurs gérés par La Régie L'Eau Bordeaux Métropole. Pour s'assurer du respect de cette obligation, La Régie L'Eau Bordeaux Métropole pourra exiger l'enregistrement de la pression au niveau du surpresseur et notamment lors des démarrages et arrêts des pompes.

## 2. Comptage

### 2.1. Postes de comptage

Les points de livraison individuels seront tous équipés de compteurs. Les points de livraison aux parties communes pourront également être équipés de compteurs.

La consommation d'eau livrée à une chaudière d'eau chaude sera également comptée en amont de la chaudière.

Lorsque les conditions techniques de l'immeuble rendront en pratique difficile l'équipement de la totalité des points de livraison, la facturation des consommations des points de livraison non-équipés sera intégrée dans la différence entre le compteur général et la somme des compteurs individuels.

Chaque poste de comptage devra permettre la pose d'un compteur de 110 ou 170 mm de longueur minimum.

- Toutes les fois où les conditions techniques de l'immeuble le permettront (c'est à dire sans modification significative du génie civil ou déplacement des colonnes montantes), chaque poste de comptage comprendra Un robinet d'arrêt ¼ de tour, verrouillable, inviolable et accessible sans pénétrer dans les logements,
- Un clapet anti-retour visitable conforme aux normes en vigueur.

Les piquages pour chaque compteur seront à l'horizontale ou à la verticale avec un entre-axe de 20 cm, et équipés d'écrous prisonniers femelles 20/27.

Des entretoises de 110 mm ou 170 mm filetés mâles 20/27 seront fournies par le Service de l'Eau et posées

en attente par un plombier, afin qu'il puisse faire ses essais de pression, et que le nettoyage du chantier soit fait.

Chaque poste de comptage devra être identifié par une étiquette de repérage fournie par la Régie L'Eau Bordeaux Métropole fixée à la tuyauterie ou au mur, indépendante du compteur et indiquant :

- La référence du lot desservi,
- Le numéro de téléphone du service usagers de La Régie L'Eau Bordeaux Métropole

La convention d'individualisation des contrats de fourniture d'eau passée avec le propriétaire comprend impérativement la liste exhaustive des postes de comptage ainsi que de leurs bénéficiaires (référence du lot). Elle sera fournie au plus tard un mois avant la pose des compteurs.

## 2.2. Compteurs

Tous les compteurs utilisés pour la facturation de La Régie L'Eau Bordeaux Métropole doivent être d'un modèle agréé par celle-ci.

En conséquence, les compteurs seront :

- De classe C (ou  $R \geq 160$ ) et référencés par La Régie L'Eau Bordeaux Métropole, satisfaisant à la réglementation française en vigueur,
- De technologie volumétrique,
- De diamètre 15 mm et de débit nominal (Q3) d'un mètre cube et demi par heure, excepté pour les points d'eau des parties communes pour lesquels le débit de pointe serait supérieur à 3 m<sup>3</sup>/h,
- De longueur 170 mm pour les compteurs de Q3 1,5 m<sup>3</sup>/h, installés à 1,80 m du sol maximum, équipés d'un robinet avant compteur et d'un clapet conforme aux réglementations en vigueur.

Ils seront, en règle générale, fournis et posés par La Régie L'Eau Bordeaux Métropole selon les conditions du règlement du service de l'eau potable. La Régie L'Eau Bordeaux Métropole pourra examiner la possibilité de conserver des compteurs existants. Ils devront être d'un modèle agréé par La Régie L'Eau Bordeaux Métropole et avoir moins de 2 ans. De plus, un contrôle statistique de la qualité métrologique des compteurs en place sera alors réalisé aux frais du propriétaire selon les dispositions réglementaires et normatives en vigueur. Les compteurs pourront alors être conservés s'ils satisfont à ce contrôle.

Ils sont relevés, entretenus et renouvelés dans les conditions fixées au règlement du service.

## 2.3. Relevé à distance

Lorsque les compteurs sont à l'intérieur des logements, des dispositifs de relevé à distance seront installés, puis gérés, facturés et entretenus par La Régie L'Eau Bordeaux Métropole, selon les conditions fixées au Règlement du service.

Dans le cas d'immeubles déjà dotés de compteurs individuels et de systèmes de relevé à distance, La Régie L'Eau Bordeaux Métropole examinera la possibilité de conserver ces systèmes de relevés et se déterminera en fonction de leurs caractéristiques techniques et des conditions de reprise des informations à partir de ces systèmes.

## 2.4. Compteur général de pied d'immeuble

Tout immeuble individualisé devra être équipé d'un compteur général agréé et posé par La Régie L'Eau Bordeaux Métropole dont le diamètre sera adapté à la consommation générale estimée de l'immeuble.

Dans le cas des immeubles existants déjà dotés de compteurs individuels et non dotés d'un compteur général, comme dans le cas des immeubles neufs, un compteur général de pied d'immeuble sera installé par La Régie L'Eau Bordeaux Métropole après, si nécessaire, mise en conformité des installations effectuée aux frais du propriétaire. Il sera installé aux frais du propriétaire, soit en domaine public, soit en domaine privé aussi près que possible du domaine public et devra être aisément accessible. Il appartiendra à La Régie L'Eau Bordeaux Métropole.

Pour les nouveaux immeubles, en cas de protection incendie par poteaux ou bouches d'incendie, les appareils de lutte contre l'incendie seront branchés sur un réseau intérieur de distribution distinct de celui alimentant les autres usages. Ce réseau sera également équipé d'un compteur général faisant l'objet d'un abonnement particulier. Les appareils branchés sur ce réseau ne doivent pas être utilisés pour d'autres besoins que la lutte contre l'incendie.

## 2.5. Dispositifs relatifs à la protection du réseau public et à la mesure de la qualité des eaux distribuées

Outre l'équipement des postes de comptage en clapets anti-retour, le propriétaire de l'immeuble, dans le cadre de l'individualisation, est tenu d'installer à l'aval immédiat du compteur général un ensemble de protection conforme aux prescriptions réglementaires et normatives en vigueur. Il l'équiper d'un point de prélèvement d'eau qui permettra, le cas échéant, de s'assurer du respect en limite du réseau public des engagements de qualité de l'eau, en application du code de la santé publique.

## 2.6. Mise en œuvre des prescriptions techniques

Pour la mise en œuvre des prescriptions techniques, La Régie L'Eau Bordeaux Métropole procédera, à réception de la demande d'individualisation exprimée par le propriétaire, aux actions ci-après :

- Il remet au propriétaire les présentes prescriptions techniques,
- Il effectue une première visite permettant d'apprécier la situation générale des installations intérieures collectives, des équipements et dispositifs de comptage et de protection contre les retours d'eau, au sein de l'immeuble et en pied d'immeuble,
- Il fait réaliser par un organisme agréé une campagne d'analyses de type P1 portant sur les principaux paramètres déterminant la potabilité de l'eau. Cette campagne d'analyses sera faite à partir d'un prélèvement au compteur général de pied d'immeuble et de prélèvements sur plusieurs points de livraison individuelle. Les prélèvements et les analyses seront effectués par un laboratoire agréé contrôlant habituellement la potabilité de l'eau sur le service. Les frais de prélèvement et d'analyse seront supportés par le propriétaire,
- Si les analyses ou les constats de la visite montrent une dégradation ou un risque évident de dégradation de la qualité de l'eau, entre le compteur général de pied d'immeuble et l'un des compteurs particuliers, conduisant au non-respect des exigences du Code de la Santé Publique, une étude complémentaire sera effectuée par le propriétaire, à ses frais, dans le but d'identifier le ou les éléments du réseau intérieur de l'immeuble ou de l'ensemble immobilier responsable de cette détérioration. Le propriétaire sera alors tenu au remplacement ou à la réhabilitation des éléments du réseau intérieur concernés, en accord avec La Régie L'Eau Bordeaux Métropole, préalablement à toute individualisation des contrats de fourniture d'eau,
- Si les constats de la visite montrent des insuffisances, une dégradation ou un risque de dégradation de la distribution de l'eau, entre le compteur général de pied d'immeuble et l'un des robinets intérieurs aux logements, conduisant au non-respect des exigences du Code de la Santé Publique, concernant notamment les pertes de charges, les fuites d'eau, les équipements collectifs particuliers (tels que bêche, caisse à eau, colonnes descendantes, ...), le propriétaire sera alors tenu au remplacement ou à la réhabilitation des éléments ou équipements du réseau intérieur concernés.
- Lorsque le propriétaire aura réalisé les travaux nécessaires, La Régie L'Eau Bordeaux Métropole réalise une visite supplémentaire et, dans le cas où ces travaux concernaient les aspects de qualité de l'eau, fait réaliser une nouvelle campagne d'analyses. Si les résultats en sont favorables, La Régie L'Eau Bordeaux Métropole indique au propriétaire, sur la base des observations effectuées, l'ensemble des recommandations techniques à appliquer pour prévenir au mieux tout risque ultérieur de dégradation de la qualité au sein des immeubles. Le propriétaire indique alors son engagement à suivre ces recommandations,
- Le processus technique pour l'individualisation peut alors se prolonger et La Régie L'Eau Bordeaux Métropole fait procéder à la mise en place des dispositifs de comptage, de sectionnement et de protection contre les retours d'eau.

## 2.7. Montages Préconisés



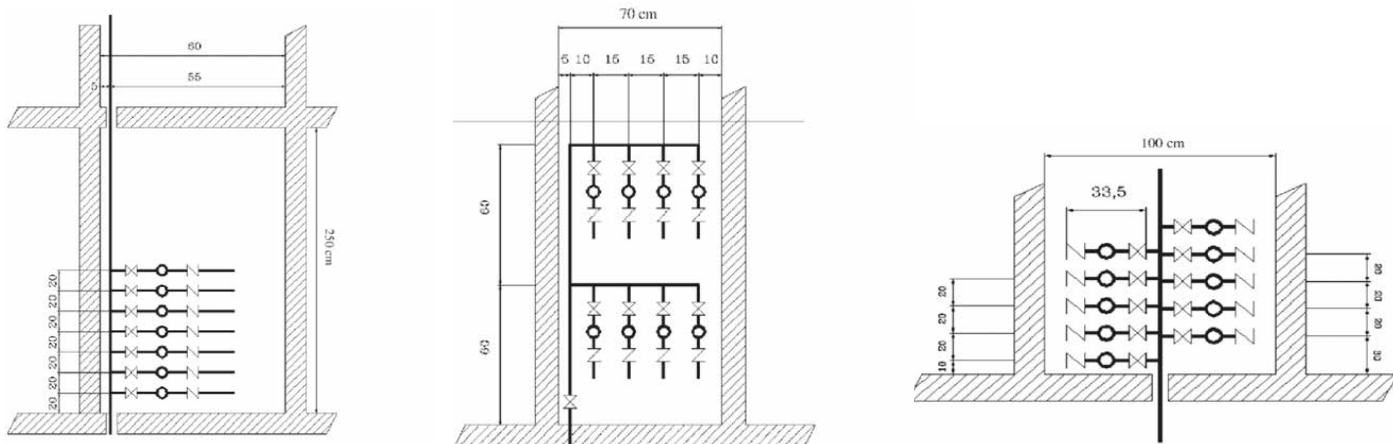
Des vannes d'arrêts équipées de purges devront être posées en pied de chaque colonne montante dans les gaines techniques et accessibles à tout instant

Les piquages pour chaque compteur seront à l'horizontale ou à la verticale, avec un entre axe de 20cm et équipés d'écrous prisonniers femelles 20/27.

La hauteur du compteur le plus élevé ne devra pas dépasser 1,80 m.

Les étiquettes de repérage devront être renseignées du numéro de l'appartement correspondant.

Une analyse de potabilité de type D1 de votre installation et certifiée par un organisme agréé vous sera demandée avant que l'on pose les compteurs individuels.



# Annexe 2 Prescriptions techniques concernant les canalisations et branchements, abri compteurs

1. Indications générales
2. Provenance et qualité des matériaux et fournitures
3. Spécifications des tuyaux et appareils
4. Branchements
5. Appareils de robinetterie et accessoires
6. Poste de comptage – Regards ou coffrets
7. Mode d'exécution des travaux
8. Contrôles et épreuves
9. Précautions sanitaires

## 1. Indications générales

### 1.1. Réglementation en vigueur

Les présentes Prescriptions Techniques fixent les conditions techniques particulières d'exécution des travaux de canalisations et branchements d'eau potable. Elles s'appliquent à toute entité réalisant des travaux de canalisation et de branchements sur le périmètre du service public de l'eau potable de L'Eau Bordeaux Métropole, dans le respect des dispositions :

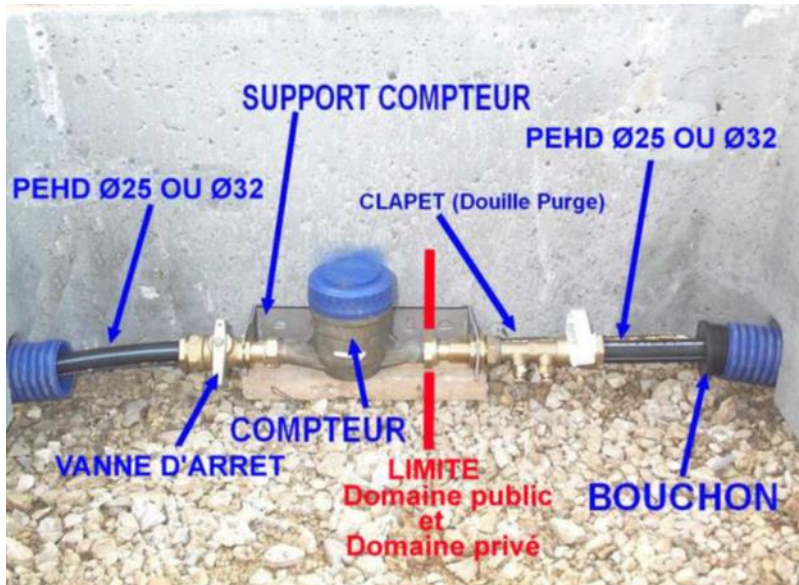
- Du Code de la santé publique,
- Des normes en vigueur en termes de protection contre les retours d'eau : Guide technique de conception et de mise en œuvre de l'ASTEE et du CSTB, partie 1 « Réseau d'eau destinés à la consommation humaine à l'intérieur des bâtiments » ainsi que dans la norme NF EN 1717 « Protection contre la pollution de l'eau potable dans les réseaux intérieurs et exigences générales des dispositifs de protection contre la pollution par retour »
- Du fascicule 71 « Fourniture et pose de conduites d'adduction et de distribution d'eau » (version avril 2003),
- De la norme NF EN 805 : alimentation en eau potable,
- Des textes réglementaires relatifs à l'exécution de travaux à proximité de certains ouvrages souterrains, aériens ou subaquatiques de transport ou de distribution (décret n°2018-899 du 22 octobre 2018 et arrêté du 26 octobre 2018),
- De la Norme NF S 70-003-1 : travaux à proximité de réseaux,
- Du Guide de Nettoyage et Désinfection des réservoirs et canalisations DGS-ASTEE, 2013,
- De la Norme N FP 98-332 de février 2005 fixant les règles de distance entre les réseaux enterrés et règles de voisinage entre les réseaux et les végétaux,
- Du Règlement de voirie de Bordeaux Métropole,
- De la Charte chantiers propres de Bordeaux Métropole.

### 1.2. Domaine d'application

Ces prescriptions s'appliquent sur l'ensemble du territoire tant sur le domaine public que le domaine privé. Elles s'appliquent à l'ensemble des travaux sur les canalisations et branchements du service de l'eau potable ou susceptibles d'être intégrés au patrimoine du service public de l'eau potable, qu'ils soient réalisés sous la maîtrise d'ouvrage de La Régie L'Eau Bordeaux Métropole ou d'un tiers demandant ensuite l'intégration des ouvrages dans le patrimoine du service public de l'eau potable.

### 1.3. Définitions

Les branchements sont les ouvrages qui relient la canalisation publique de distribution d'eau potable aux immeubles (habitation individuelle ou collective), propriétés et installations desservis tels que définis au règlement de service de l'eau potable.



On appelle « installations intérieures » l'ensemble des éléments permettant d'être alimenté en eau qui sont situés après le compteur tels que définis au Règlement du Service public de l'eau potable.

### 1.4. Dispositions administratives et techniques des interventions

#### Domaine public

Le Maître d'ouvrage des travaux est tenu d'appliquer les dispositions définies dans le règlement de voirie métropolitain applicables à la date des travaux.

Le Maître d'ouvrage des travaux est chargé d'obtenir l'ensemble des autorisations requises.

#### Domaine privé

Le Maître d'ouvrage des travaux est chargé des demandes d'autorisation d'intervention sur le domaine privé. Dans le cas où des ouvrages d'eau potable implantés sur domaine privé font l'objet d'une procédure d'intégration dans le patrimoine du service public de l'eau, l'établissement préalable de conventions de servitude est obligatoire.

#### Conditions de service - Résistance aux charges et aux surcharges

La conception et la réalisation des ouvrages, le choix des matériaux et des produits ainsi que les modalités de mise en œuvre doivent tenir compte de la nature du sol, des charges et surcharges du milieu environnant pendant et après les travaux.

## 2. Provenance et qualité des matériaux et fournitures

## 2.1. Fournitures

Tous les produits en contact avec l'eau potable doivent être conformes à l'arrêté interministériel du 29 mai 1997 modifié et à ses listes positives relatives aux matériaux et objets utilisés dans les installations fixes de production, de traitement et de distribution d'eau destinée à la consommation humaine.

Les attestations de conformité sanitaire seront conformes au décret n°2007-49 du 11 janvier 2007.

On visera les dispositions des articles 4 et 5 du C.C.T.G. - fascicule 71.

## 2.2. Obligations – conformité aux normes

Les matériaux et produits normalisés devront être conformes aux normes françaises ou européennes équivalentes ou certifications équivalentes en vigueur. Les lubrifiants seront conformes à la réglementation sanitaire pour montage d'emboîtement de type hydrosoluble ou contenant un agent bactéricide.

## 2.3. Absence de normes et agréments des matériaux

Les matériaux non normalisés, ne faisant pas l'objet d'un avis technique européen ou d'un « Avis technique favorable » délivré par la commission interministérielle ou d'un certificat de qualité attribué par un organisme agréé par le Ministère de l'industrie, sont soumis au préalable à l'approbation de la Régie de L'Eau de Bordeaux Métropole.

## 2.4. Matériaux de remblaiement

Les matériaux de remblaiement sont classés conformément aux normes françaises ou européennes équivalentes ou certifications équivalentes en vigueur.

Les travaux dans des terrains pollués imposent des dispositions constructives particulières avec notamment l'emploi de matériaux interdisant les phénomènes de perméation (Cf. chapitre sur le mode d'exécution des travaux).

L'évacuation et la gestion des déblais de tranchées constitués de terres polluées doit se faire vers les filières de traitement ou d'élimination adaptées. La traçabilité de la gestion de ces déchets sera exigée.

### Constitution des remblais

- **Lit de pose** : une couche de 10 cm est réalisée en sable. Le lit de pose est constitué de matériaux insensibles à l'eau : de classe D1 (sable alluvionnaire propre) ou de classe B1 (matériaux sableux ou graveleux). Les sables issus de centre de traitement et les matériaux chaulés ne seront pas acceptés.
- **Assise et remblai de protection** : Ils sont réalisés en sable et sont constitués de matériaux de granulométrie 0/30, de classe D1 (sable alluvionnaire propre), B1 ou B3.
- **Première couche de remblai supérieur** : Elle est réalisée avec un matériau d'apport constitué de graves naturelle 0/80 de classe D3. Cette première couche est mise en place pour arriver à un niveau fini de 0,30m au-dessus de la génératrice supérieure après compactage.
- **Remblai supérieur** : La nature et la qualité des matériaux et leur mise en œuvre sont spécifiées par le gestionnaire de la voirie. A défaut, les dispositions ci-dessus pour la première couche de remblai supérieur s'appliquent jusqu'au fond de forme des voiries.

### Matériaux non liés

Ces matériaux seront constitués de grave naturelle 0/80 de classe D3.

Matériaux recyclés : ils pourront être mis en œuvre mais devront au préalable avoir fait l'objet d'un agrément par le gestionnaire de la voirie concerné. Ces matériaux doivent être exempts de plâtre, conformément au règlement de voirie en vigueur.

Les matériaux d'origine industrielle (type mâchefer, scories, cendres) seront interdits pour le remblayage des tranchées, ainsi que les sables de curage mal lavés ne respectant pas les caractéristiques chimiques du chapitre 2.2.2.

### Matériaux liés

Les matériaux autocompactants pourront être utilisés après agrément préalable du gestionnaire de la voirie concerné, sous réserve qu'ils satisfassent aux conditions techniques suivantes :

- Ils devront être réexcavables à long terme (Résistance à la compression Rc inférieure à 2 Mpa) ;
- Ils devront être perméables à l'air.

### **Cas particulier : terrain aquifère**

La zone comprenant le lit de pose et l'enrobage du tuyau est constituée d'un matériau de granulométrie 5/15 (de type gravelettes) et enveloppée dans un géotextile.

### **Composition chimique des remblais**

Pour le remblai sur des conduites métalliques, ou au voisinage immédiat de conduites métalliques existantes, le matériau utilisé doit répondre aux caractéristiques suivantes :

- Résistivité > 3000 Ohm.cm
- pH compris entre 6 et 8,5
- Concentration en chlorure < 250mg/l
- Absence de carbone, de soufre, de métaux, de matières organiques et hydrocarbures.

### **2.5. Matériaux de réfection des chaussées et trottoirs**

La nature et la qualité des matériaux de réfection des chaussées et trottoirs doivent être conformes aux exigences du gestionnaire de la voirie.

## **3. Spécifications des tuyaux et appareils**

### **3.1. Tuyaux et pièces spéciales**

#### **Prescriptions générales**

Les caractéristiques des matériaux et fournitures tuyaux et pièces de raccord, doivent respecter les prescriptions de l'article 12 du fascicule 71 du C.C.T.G.

Toutes les canalisations seront revêtues intérieurement et extérieurement dans les conditions fixées à l'article 10 du fascicule n° 71 du C.C.T.G.

Sauf dérogation du représentant de la direction de l'Eau de Bordeaux Métropole, les matériaux autorisés pour les branchements sont le polyéthylène haute densité (PEHD), et la fonte ductile pour les branchements de DN ≥ 60 mm.

#### **Tuyaux et pièces de raccord en fonte ductile**

Ces matériaux devront être conformes aux normes en vigueur notamment :

- Le CCTG fascicule 71 et en particulier le chapitre 2 : « Prescriptions spéciales aux tuyaux et raccords et leurs accessoires » de l'article 6 à l'article 13 (tuyaux et raccords en fonte ductile) inclus.
- La norme NF EN 545 ou équivalent.

Le choix des canalisations devra en particulier respecter à minima, suivant les diamètres des tuyaux, les dimensions minimales de la classe de pression définies dans la norme NF EN 545 (version 2010).

#### **Revêtements intérieurs :**

- Pour les revêtements intérieurs de mortier ciment, la fabrication des tuyaux et raccords devra respecter en particulier le chapitre 4.5.3.1 de la norme NF EN 545 version 2010 : Le ciment doit être l'un de ceux listés dans l'EN 197-1. L'eau utilisée pour le mélange du mortier doit être sélectionnée conformément à la Directive relative à la qualité des eaux destinées à la consommation humaine 98/83/CE.
- Pour les revêtements internes polyuréthane, le revêtement, devra respecter les spécifications de la norme NF EN 15655 de mars 2009 notamment en termes d'épaisseur minimale et d'adhérence.

L'utilisation d'autres revêtements est soumise à l'approbation du représentant de La Régie L'Eau Bordeaux Métropole.

### Revêtements extérieurs :

- Revêtement zinc et aluminium

La fabrication des tuyaux et raccords devra respecter en particulier le chapitre D.2.2 de l'annexe D de la norme NF EN 545 version 2010 :

- Le revêtement extérieur des tuyaux devra être de 400g/m<sup>2</sup> et sera constituée d'un alliage zinc aluminium avec une couche de finition.
- Les raccords en fonte ductile seront munis d'un revêtement extérieur électrodéposé ayant une épaisseur minimale de 50µm appliqué sur une surface grenillée et traitée par phosphatation, ou bien munis d'un revêtement en époxy conforme à l'article 4.6.1 et 4.6.2.2 de la norme NF EN-545 :2010, notamment sur l'épaisseur moyenne du revêtement qui ne doit pas être inférieure à 70 µm et une épaisseur minimale locale qui ne doit pas être inférieure à 50µm.

- Autres revêtements

- La mise en place d'autres types de revêtements extérieurs doit être conforme aux chapitres D.1 et D.2.3 de la norme NF EN 545 version 2010. Ces revêtements seront mis en œuvre notamment dans les cas suivants : sols corrosifs : tourbes, sols acides, sols contaminés par déchets, cendres, scories, ou sous si le sol est en dessous le niveau de la nappe et dont la résistivité est inférieure à 500 Ω.cm.
- Les revêtements type polyuréthane ou polyéthylène extrudé seront privilégiés.

Les tuyaux et raccords en fonte ductile devront disposer d'attestations de conformités sanitaires récentes et conformes à la législation en vigueur en France.

### Éléments d'assemblage (joints), petites fournitures divers

Ils doivent répondre aux exigences définies au fascicule n° 71 du C.C.T.G. (Titre 2 chapitre 2 article 9 : éléments d'assemblage) :

- Joint mécanique : il est composé d'une bague de joint en élastomère, d'une contre bride et de boulons.
- Joint automatique : Bague de joint en élastomère à lèvres, pré montée dans l'embout femelle du tuyau droit.
- Joint à brides : Bague de joint plat en élastomère comprimée entre les brides.
- Joints verrouillés : Joint muni d'un dispositif de verrouillage mécanique.
- Boulons et écrous : Ils seront en acier galvanisé à chaud ou inoxydable pour éviter au maximum les effets de corrosion sur les pièces.
- Brides : Les trous des brides devront respecter les prescriptions du constructeur. Ils peuvent soit venir de fonderie, soit être percés à froid suivant la norme de perçage applicable sur la pièce.

Toutes ces pièces et éléments d'assemblage doivent être conformes aux normes conformément au fascicule 71 (Titre 2 chapitre 2 article 9 : éléments d'assemblage).

### Tuyaux en polyéthylène haute densité (PEHD)

Les tuyaux en PEHD sont autorisés pour la réalisation des branchements jusqu'au diamètre extérieur de 75 mm, pour les branchements de diamètre supérieur ils devront être en fonte ductile.

L'utilisation de ce matériau pour des diamètres supérieurs est soumise à la validation du représentant de la direction de l'Eau de Bordeaux Métropole.

Les tuyaux employés seront en polyéthylène semi-rigide à bandes bleues ou PE 100 et devront être conformes aux normes, norme NF EN 12201-2+A1 (nov2013) , conditionné en couronnes (jusqu'au DN160) ou barres droites, marque PE NF 114 Groupe 2. Les tuyaux en polyéthylène haute densité doivent être conformes aux normes françaises ou européennes équivalentes ou certifications équivalentes en vigueur. Les caractéristiques minimales de ces tuyaux sont les suivantes :

- Fabrication à partir de résines 100 % vierges (L'utilisation de résines reconstituées et/ou broyées n'est pas admise)
- Pression : PN 16 minimum
- Classe « contrainte minimale requise » : PE 100 RD RC
- Tube de coloris noir, avec bandes de repérage bleues
- Attestation de Conformité Sanitaire (ACS)

Les assemblages entre canalisations de branchement seront exclusivement réalisés :

- soit par pièces de raccords électrosoudables,
- soit par une soudure « au miroir ». Les électrosoudures seront réalisées par des personnels agréés dont le maître d'ouvrage devra s'assurer de la qualification. Les certificats de qualification pourront être demandés par la Régie L'Eau Bordeaux Métropole.

Les sectionnements sur tuyau seront exclusivement réalisés avec des appareils de robinetterie en fonte.

Les raccords électrosoudables devront être conformes aux spécifications techniques suivantes :

- Les raccords devront être fabriqués en PE100/SDR11 – PN16 et conforme à la norme EN12201-3
- Les spires ne devront pas être revêtues de polyéthylène afin de permettre leur contrôle visuel et favoriser le transfert de chaleur pendant le soudage.
- Les manchons seront sans butée à partir du DN63mm.
- Les raccordements sur bride seront réalisés au moyen de collet bride PEHD anti-fluage électrosoudable.
- L'utilisation de la soudure bout à bout sera réservée aux techniques sans tranchées.

Pour les colliers de prise en charge il sera utilisé des selles PEHD électrosoudables à bossage taraudées laiton.

Le DOE comprendra l'enregistrement de chacune des soudures.

### **Tuyaux en acier**

Les tuyaux en acier seront revêtement intérieur ciment ou époxy et extérieur polyéthylène selon NF A49-701, NF A49-150, NF A49-704, NF A49-705 et NF A49-710. L'assemblage se fera par soudures bout à bout pour chaque élément particulier localisé.

Un contrôle courant des soudures sera imposé par le Maître d'ouvrage à l'entreprise de travaux au titre de l'autocontrôle, afin de vérifier que les soudures sont exemptes de défauts inacceptables. Les contrôles seront réalisés par un organisme spécialisé par la technique du ressuage, par radiographie ou ultrasons.

Si au cours de ces contrôles, une ou plusieurs soudures apparaissent comme défectueuses, il sera exigé un contrôle supplémentaire sur 10 nouvelles soudures. Si 20% ou plus des soudures contrôlées sont défectueuses, il sera exigé un contrôle de la totalité des soudures réalisées. Dans ce cas, si 20% ou plus de la totalité des soudures sont défectueuses, le service de l'eau de Bordeaux Métropole pourra demander de procéder à la dépose et repose de la totalité du tronçon concerné.

Toute soudure nécessitant une réparation sera à nouveau contrôlée.

N.B.: l'utilisation de tubes en acier pour la réalisation de canalisations complètes relève de cas particuliers qui font l'objet d'accords spécifiques préalables du service de l'eau de Bordeaux Métropole suivant les conditions de pose.

### **Autres matériaux**

Le Maître d'ouvrage des travaux est tenu de fournir un dossier technique détaillé à sa demande de dérogation. Les tuyaux seront conformes aux spécifications du fascicule 71.

Les tuyaux et raccords devront disposer d'attestations de conformités sanitaires récentes et conformes à la législation en vigueur en France.

Les tuyaux PVC sont proscrits.

### **Manutention et stockage des conduites et pièces spéciales**

- Conduites : La manutention des conduites est réalisée en respectant les consignes des fournisseurs. De manière générale, il est demandé :
  - De manœuvrer en douceur et sans balancement,
  - D'éviter les chocs ou les frottements entre tuyaux,
  - De ne pas traîner les tuyaux et de ne pas les laisser tomber sur le sol,
  - De ne pas utiliser d'élingues susceptibles d'abîmer les tuyaux,
  - De procéder à l'utilisation de sangles textiles pour le levage,
  - D'employer un palonnier pour les tuyaux de longueur > 6 m.

Les conduites sont stockées sur des aires planes correctement drainées, en piles homogènes stables. Le lit inférieur repose sur des madriers en bois et les conduites sont calées par des cales clouées sur les madriers.

Les extrémités des pièces et tuyaux sont systématiquement bouchonnés.

Les revêtements extérieurs éventuels sont protégés en utilisant des madriers de séparation des lits de stockage.

Les tuyaux sont stockés et transportés en veillant au maintien en place des bouchons d'extrémité. Ils sont également posés et raccordés en évitant l'introduction d'eau ou de terre. De même, lors d'arrêts temporaires du chantier (pauses, nuit, fins de semaine, etc.), l'extrémité de la conduite en cours de pose est obturée pour éviter l'intrusion d'animaux ou de boue à l'occasion d'averses.

- **Pièces** : Les pièces stockées en fourgon doivent être classées et rangées. Les éléments propres doivent être séparés et tenus à distance des éléments souillés.

Sur chantier, les pièces doivent être stockées dans une zone propre, au-dessus du sol, et à l'abri.

Les pièces conditionnées sous film ou emballage doivent être déconditionnées au moment de leur pose.

Les pièces non conditionnées doivent être obturées en leurs extrémités.

#### **A RETENIR**

##### Matériau :

<b>Diamètre</b>	<b>Matériaux agréés</b>
<i>DN &lt; 150 mm</i>	<i>Fonte ductile, PEHD, acier</i>
<i>DN ≥ 150 mm</i>	<i>Fonte ductile, PEHD, acier</i>

##### Pièces :

<b>Matériau canalisations</b>	<b>Matériau pièces à privilégier</b>
<i>Fonte ductile</i>	<i>Pièces en fonte à emboitement</i>
<i>PEHD</i>	<i>Pièces électro-soudables</i>



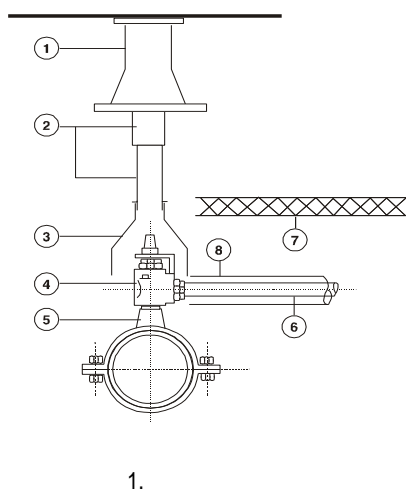
## 4. Branchements

### 4.1. Branchements en polyéthylène de 25 et 32mm

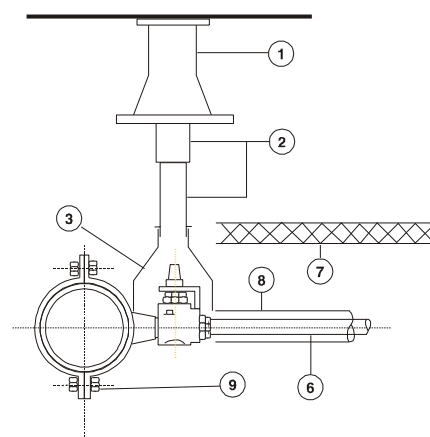
#### Systeme avec bouche à clé

**Sur fonte, acier** : Par deux demi-bridges (dont une à petit bossage) serrées par deux points de boulonnerie de part et d'autre de la canalisation, robinet à boisseau sphérique ou robinet multi tours, avec carré de manœuvre 30 X 30, raccord pour PE à serrage extérieur incorporé à la sortie.

**Prise sur le dessus**



**Prise sur le côté**



**Sur polyéthylène** : Prise de branchement : polyéthylène électro soudable avec robinet polyéthylène, fermeture 1/4 de tour, (ou après accord spécifique de la direction de l'eau de Bordeaux Métropole, collier de prise en charge idem a) ci-dessus).

### 4.2. Branchements en polyéthylène de 50 mm

**Sur fonte, acier avec  $\varnothing > 60$  mm** : Par collier deux demi-bridges (dont une à petit bossage) serrées par deux points de boulonnerie de part et d'autre de la canalisation, robinet de prise en charge 1/4 tour bronze ou laiton à boisseau sphérique, carré de manœuvre 30 X 30, raccord pour PE à serrage extérieur incorporé à la sortie (Même schéma que pour les branchements de 25 ou 32 mm).

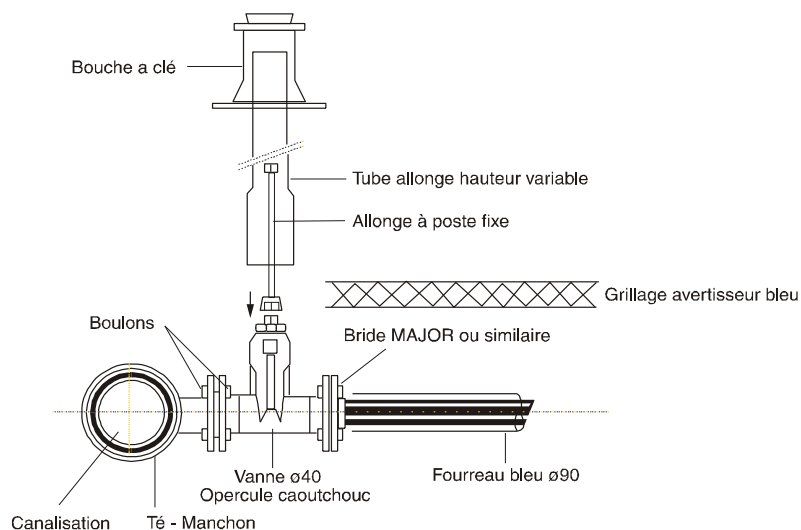
#### Sur polyéthylène $\varnothing > 60$ mm :

- Prise de branchement polyéthylène électro soudable avec robinet polyéthylène 1/4 tour, carré de manœuvre 30 X 30.

#### Sur conduite $\varnothing < 60$ mm (avec arrêt d'eau) :

- Raccordement par té électro soudable sur polyéthylène,

- Raccordement par té sur fonte (cf. schéma ci-dessous).



#### 4.3. Branchements de diamètre supérieur à 50mm.

##### Sur fonte, acier :

- Par té fonte ductile,
- Par collier de prise en charge, sortie à bride.

##### Sur polyéthylène :

- Par té polyéthylène électro-soudable,
- Par collier de déviation polyéthylène électro-soudable,

#### A RETENIR

##### Matériau :

Diamètre	Matériaux agréés
$\varnothing \leq 32 \text{ mm}$	PEHD PE100 RC RD à bandes bleues PN20
$32 \text{ mm} < \varnothing \leq 63 \text{ mm}$	PEHD PE100 RC RD à bandes bleues PN20
$\text{DN} \geq 60 \text{ mm}$	Fonte ductile PN16

##### Pièces :

- Robinet vertical de prise ¼ de tour à fermeture antihoraire
- Collier à deux demi-bridés (dont une à petit bossage) serrées par deux points de boulonnerie de part et d'autre de la canalisation
- Matériau :

Matériau branchements	Matériau pièces à privilégier
-----------------------	-------------------------------

Fonte ductile	Pièces en fonte à emboîtement
PEHD	Pièces électro-soudables

#### Protection des branchements :

- Branchement DN 25 et 32 mm : fourreau annelé bleu lisse intérieur de DN extérieur 50 mm (de la prise en charge jusqu'au regard de comptage) obturé aux extrémités par des bouchons adaptés
- Branchement DN 50 mm : fourreau annelé bleu lisse intérieur de DN extérieur 90 mm (de la prise en charge jusqu'au regard de comptage) obturé aux extrémités par des bouchons adaptés.

## 5. Appareils de robinetterie et accessoires

D'une manière générale, tous les robinets équipant ou devant équiper le réseau de distribution d'eau potable auront pour sens de fermeture anti-horaire (FAH). La commande des robinets sera assurée manuellement par l'intermédiaire d'une tige allonge sous bouche à clé pouvant supporter les charges roulantes.

### 5.1. Robinets, vannettes

Les robinets, vannettes répondent aux normes visées à l'article 22 du fascicule 71.

Les robinets de prise ou d'arrêt pour branchement et raccordement taraudé sont en bronze résistant à la corrosion. Ils seront à passage intégral, PN 16, manœuvrable ¼ de tour par carré. Les appareils sont éprouvés et réceptionnés conformément aux normes en vigueur.

### 5.2. Colliers de prise en charge

Les colliers, pour les tuyaux fonte, de prise en charge devront disposer des caractéristiques suivantes :

- PN16,
- Au moins 2 points de serrage par boulons traités anticorrosion au GEOMET Grade 500 B et diamétralement opposés,
- Type : à deux demi-bridés (dont une à petit bossage) serrées par deux points de boulonnerie de part et d'autre de la canalisation
- Matériau et/ou protection anti- corrosion,
- Vis latérale de blocage pour raccordement taraudé,
- Étanchéité totale sans utilisation de produits d'étanchéité.

Un soin particulier sera apporté lors de la pose en garantissant un serrage homogène des 2 points de serrage (utilisation de clé dynamométrique), une préparation soignée de la zone extérieure de la canalisation afin d'assurer une parfaite étanchéité et une vérification du parfait centrage de la prise en charge.

Pour les canalisations PEHD, des colliers électrosoudables seront utilisés.

### 5.3. Vannes pour réseaux

Ces équipements devront être conformes aux spécifications techniques du service de l'Eau Bordeaux Métropole suivantes :

Vannes	Purge automatique réseau	Non concerné	Vanne de purge réseau automatique, programmable (définition par utilisateur des temps d'ouverture et de fermeture), et autonome (fonctionnement sur pile 9V) Diamètre selon canalisation
Vannes	Vanne de modulation	Tous DN existants	L'ensemble des vannes de modulation de pression sont de type à membrane à dispositif mobile guidé en deux points. Il existe deux types de corps de vanne, l'un à passage réduit, l'autre à passage intégral. Les dimensions face-à-face répondent à la norme NF EN 558-1 et ISO 5752-1. Elles sont pilotées par des actionneurs hydrauliques, motorisés à basse tension [24VDC] dont l'indice de protection est 68. Elles sont équipées de dispositifs d'ouverture intégrale et d'accélérateur de fermeture. Un contrôleur électronique communicant qui assure la gestion des consignes locales et distantes [24VDC – GPRS/APN Privé]
Vannes	Vanne papillon	Tous DN existants	ACS. Corps fonte. Manchette EPDM. PN 10/16/25 selon besoin. Diamètre à spécifier selon besoin Oreilles de centrage.
Vannes	Vanne pelles	Tous DN existants	Cadre inox 304L ou 316L. Joint nitrile. Pose en apollique ou scellée.

#### 5.4. Vannes pour appareils de protection des réseaux

Ce sont des vannes à écartement court posées dans un regard Ø1000.

#### 5.5. Accessoires de robinetterie

- **Boulons en acier** : classe minimum 8/8, traité GEOMET Grade 500 B, norme ISO 4014
- **Têtes de bouches à clé** : en fonte et réhaussable pour mise à niveau sous chaussée, et trottoir, en fonte avec rehausse à emboîter sous espaces-verts. Les têtes de bouches à clés auront une assise de dimension minimum 240 mm x 240 mm ou diamètre 240 mm sauf pour les chaussées à trafic soutenu pour lesquelles elles devront avoir une assise de 330 mm minimum avec une pièce d'adaptation si nécessaire

Les empreintes des bouches à clé sont les suivantes :

Vannes de sectionnement	Carrée
Branchements (vannes), ventouses, PI et BI	Ronde
Branchements ¼ tour Ø20, Ø30 et Ø40	Hexagonale
Vidanges ou purges	Rectangulaire

- **Tabernacles en matière plastique** :
  - Pour robinet-vanne et robinet de prise en charge,
  - Pour robinet polyéthylène : tube avec centreur et extension PVC carré 30 x 30.
- **Tubes-allonge Ø 90 mm télescopique** sur tête de vanne.
- **Tige allonge de manœuvre** : Tige de rallonge en acier forgé avec vis de blocage en acier traité anticorrosion et disque de centrage si nécessaire (la barre de clé de manœuvre doit être au minimum à 80 cm du sol et au maximum à 1,50m).

#### 5.6. Dispositif de signalisation et de protection des branchements

Le dispositif de signalisation et de détection des canalisations doit être prévu pour l'ensemble des canalisations de branchements. La pose d'un grillage avertisseur de couleur bleu et conforme à la norme NF EN 12613 est obligatoire. Le grillage avertisseur doit être de couleur bleu, détectable (fil métallique), de 30 cm de largeur.

Le grillage avertisseur est posé au-dessus des canalisations de branchement à une profondeur de 0.60m du sol fini et 0.30m minimum au-dessus de la génératrice supérieure de la canalisation.

En plus du grillage avertisseur, les branchements sont posés à l'intérieur d'un fourreau annelé bleu lisse à l'intérieur de DN extérieur 50 mm pour les branchements en 25 et 32 et de DN extérieur de 90 mm pour les branchements en 50. Le fourreau est posé de la prise en charge jusqu'au compteur ou fosse à compteur.

En cas d'impossibilité de respecter une profondeur de réseau > 0.80m, des plaques de protection mécanique de couleur bleue sont positionnées au droit du réseau en remplacement du grillage avertisseur.

## 5.7. Ventouses automatiques

Les ventouses sont installées en regard dont la conception et l'implantation sont étudiées de manière à limiter au maximum les entrées d'eau et les risques de pollution. Dans tous les cas leur conception devra être soumise à l'approbation de La Régie L'Eau Bordeaux Métropole.

Elles sont choisies de la manière suivante :

Diamètre nominal des canalisations	Caractéristiques des ventouses
DN ≤ 150mm	- Purgeur 20 x 27 mm, - Corps laiton ou fonte, - Flotteur plastique ou métal revêtu plastique avec robinet incorporé
150mm < DN < 250mm	- Purgeur 40 x 49 mm, - Corps laiton ou fonte, - Flotteur plastique ou métal revêtu plastique avec robinet incorporé
DN 250mm	Ventouse 3 fonctions : - Purgeur DN 60 mm PN 16, - Corps fonte ductile revêtu époxy, - Flotteur acier laitonné surmoulé élastomère
DN ≥ 300mm	Ventouse 3 fonctions : - Purgeur DN 100 mm PN 16, - Corps fonte ductile revêtu époxy, - Flotteur acier laitonné surmoulé élastomère

## 5.8. Régulation hydraulique

Fonction des appareils : réduction de pression, stabilisation de la pression, stabilisation amont-aval, régulation du débit, fermeture automatique, etc.

D'une façon générale, il s'agit d'organes raccordés par brides GN 10 au GN 16 avec dispositif de démontage et vanne de coupure amont et aval pour isolement. Ils sont équipés d'un filtre de protection dont la purge est à installer comme une décharge de 20 ou 40 mm.

## 5.9. Protection cathodique

Le Maître d'ouvrage des travaux devra, dans certains cas, mettre en place des dispositifs de maintien de la continuité électrique de la canalisation ou, à l'inverse, d'isolement qui pourraient être nécessaires. A soumettre à validation de La Régie L'Eau Bordeaux Métropole

## 5.10. Dispositifs de fermeture des regards de visite

Pour les installations sous chaussées et sous trottoirs, les tampons permettent un accès Ø650. Ils sont certifiés EN et en fonte de classe :

- D400 sous chaussée
- C250 sous trottoir
- B125 sous espaces verts.

## 6. Poste de comptage – Regards ou coffrets

### 6.1. Poste de comptage

La fourniture et l'installation du poste de comptage, tel que défini dans le règlement de service, relève de l'exclusivité La Régie L'Eau Bordeaux Métropole. La fourniture et la mise en place du regard comportant le poste de comptage ne relève pas de cette exclusivité.

### 6.2. Protection des réseaux d'eau

La protection des réseaux d'eau doit être conforme à la réglementation en vigueur et en particulier :

- La norme NF EN 1717,
- La norme NF EN 13959,
- Le guide bâtiment et santé – réseaux d'eau destinée à la consommation humaine à l'intérieur des bâtiments (CSTB),
- Marque NF antipollution.

Les appareils de protection anti-pollution (clapet EA et disconnecteurs BA) sont destinés à empêcher les retours d'eau dans le réseau public à partir de réseaux privés.

A toute demande de branchement, La Régie L'Eau Bordeaux Métropole mène une analyse précise du risque pour vérifier s'il y a lieu ou pas de prévoir un dispositif anti-retour spécifique.

La Régie L'Eau Bordeaux Métropole pourra demander, dans certains cas, l'installation d'un by-pass permettant le maintien du service pendant les périodes d'entretien.

### 6.3. Regard ou coffrets pour les compteurs de DN 15 et 20

L'environnement du compteur ne doit présenter aucun danger, ni pour les agents de La Régie L'Eau Bordeaux Métropole, ni pour l'abonné ou toute autre personne. L'accès au compteur doit pouvoir se faire de manière facile et sans danger et permettre un relevé aisé, par un seul agent dans la plupart des cas, du compteur ou toute opération d'entretien sur l'ensemble de comptage.

D'une manière générale, Il est installé sur le domaine privé au plus près de la voie publique sauf pour les compteurs installés en regard sous trottoir ou les compteurs individuels en habitat collectif.

#### **Coffret de façade type borne antigel**

Ces coffrets peuvent être mis en œuvre pour les compteurs DN 15 ou 20 uniquement. Il s'agit d'un dispositif intégré dans un mur ou une clôture, en façade d'immeuble ou limite de propriété. Il doit être conçu de façon à recevoir le système de comptage (robinets, compteur, clapet, etc.) et compatible avec l'installation des appareils de télérelève (encombrement et propagation des ondes).

#### **Caractéristiques techniques**

Les coffrets de façade à système calorifuge respecteront les caractéristiques suivantes :

##### **Le corps :**

La partie supérieure :

- Elle est réalisée en matériau composite insensible aux variations de température (- 20°C à + 40°C), constituée de résine polyester renforcée de fibres de verre ou équivalent qui assure :
- Une excellente longévité
- Une résistance à tous les types d'enrobés
- Une très bonne tenue aux UV.

La porte est amovible pour faciliter l'accès et interchangeable. Elle est verrouillable avec une clé carrée de 8mm.

Le corps du coffret doit permettre l'installation d'un équipement de lecture d'index à distance sur le compteur et recevoir l'ensemble de comptage agréé.

Elle peut être juxtaposée et assemblée avec les bornes électricité et gaz.

#### **L'isolation :**

Elle est réalisée en polystyrène expansé densifié ou similaire pour assurer une excellente protection contre le gel.

#### **L'implantation :**

Le coffret de façade doit être placé en limite de propriété (haie, clôture, grillage...).

Il doit être facilement accessible afin de permettre le relevé et l'entretien du compteur la porte s'ouvrant sur l'extérieur (côté rue).

Le fond de la tranchée sous le coffret ne doit pas être bétonné, et l'intérieur de la partie inférieure ne doit pas être obturé. Le bas de la porte doit se situer à 15 cm maximum du sol final.

L'annexe N°1 (Cas N°3) détail le schéma de principe de cette implantation.

### 6.4. Regard enterré compact type antigel

Ces coffrets peuvent être mis en œuvre pour les compteurs DN 15 ou 20 uniquement.

#### **Caractéristiques techniques :**

Le regard à système calorifuge et/ou compact doit :

- être antigel par convection des calories venant du sol,
- être d'un accès facile au relevé du compteur et à l'entretien de l'ensemble de comptage,
- permettre l'installation d'un équipement de lecture d'index à distance sur le compteur,
- recevoir l'ensemble de comptage agréé (une platine pour compteur horizontal de 110 mm de longueur, robinet de fermeture avant compteur, clapet anti-retour contrôlable, sortie polyéthylène électrosoudable ou raccord encliquetable)

Le regard à système calorifuge doit avoir une tenue dans le temps, dans des conditions de pose et d'utilisation normales. Le corps sera en matériau composite, polypropylène ou matériau équivalent. L'accès au regard à système calorifuge se fait par un couvercle résistant aux UV facilement manœuvrable. Le couvercle est isolé thermiquement.

Le regard à système calorifuge est destiné à recevoir un ensemble de comptage permettant le positionnement horizontal du compteur.

Le fond du regard doit être ouvert ou ajouré pour permettre la récupération des calories provenant du sol.

La partie enterrée doit comporter deux éléments de tuyau en PEHD « bande bleue », PE 100, PN 16 de même diamètre que le branchement (25 ou 32 mm).

Afin de faciliter les opérations d'entretien, à l'intérieur du regard, les raccordements au système de comptage se feront par des flexibles disposants des ACS.

Le tampon peut être équipé d'un système de verrouillage pour limiter l'accès aux seuls agents habilités et à l'abonné.

La nature du couronnement du regard sera définie en fonction de son environnement d'installation (domaine privé ou public, nature de la circulation, installation sur trottoir ...). Les matériaux des tampons seront à minima:

- Polyester renforcé fibre de verre -3.5 T,
- Fonte, matériau composite ou équivalent 12,5 T.

Les tampons seront antidérapants, la tête du regard sera orientable et ajustable en hauteur pour s'adapter au profil du sol.

#### **Conditions de pose :**

Il doit être installé conformément à la notice de pose du constructeur, au schéma ainsi qu'aux indications ci-dessous :

- En aucun cas, le fond du regard ne doit être bétonné,
- Le couvercle doit être correctement mis en place et à niveau par rapport au sol fini.
- Toute autre canalisation ou câble, même en traversée, à l'intérieur du regard est interdite.

L'annexe N°1 (Cas N°1 et 2) détaille les schémas de principe de ces implantations en fonction qu'elles se situent en domaine public ou domaine privé.

### 6.5. Regard ou chambres maçonnées pour les compteurs compris entre DN 20 et 60

Les regards de comptage sont maçonnés ou préfabriqués et de dimensions adaptées au diamètre du comptage et à l'équipement installé suivant le tableau indicatif ci-après est donné pour une charge de 1 m sur la conduite. En tout état de cause, le fond du regard est au minimum à 0,25m sous la partie la plus basse de l'installation hydraulique pour des raccords à brides et de 0,10m pour des raccords vissés.

La couverture est constituée d'un ou plusieurs éléments de fermeture, chacun équipé d'une poignée et d'un poids n'excédant pas 5 kg.

Le regard ou la chambre doivent être recouverts d'une couverture selon les prescriptions suivantes :

- Tôle métallique striée résistante et légère pour être manœuvrable par une seule personne sans outillage particulier et résistant à la corrosion.
- 2 vantaux se rabattant à 180°, montés sur charnières, munies de poignées amovibles et encastrées dans la tôle. Les vantaux ouverts ne doivent pas gêner l'accès au regard et aux échelons.
- Pour les regards 1000 x 1000 mm et inférieur : 2 vantaux
- Pour les regards supérieurs à 1000 x 1000 mm : 2 vantaux de 800 mm minimum de large positionnés au-dessus du compteur. Le reste de la couverture est assurée par des tôles munies de poignées amovibles et encastrées dans la tôle.

Tout vantail ne pouvant, lors de l'ouverture, se rabattre complètement sur le sol devra être muni d'un dispositif évitant toute fermeture inopinée.

Pour les installations de regards ou de chambres sur une voirie, le couronnement se fera par l'intermédiaire d'un tampon fonte classe D400 minimum selon la norme NF EN 124, d'un diamètre minimum de 600 mm. Le tampon devra être articulé et avoir un angle d'ouverture de 130°. Il sera à verrouillage automatique.

Pour les comptages de calibre supérieur ou égal à 60mm : Le regard doit, en plus, comporter une ventilation basse et haute et un puisard d'aspiration (0,40m x 0,40m x 0,15 m) accessible à partir de l'accès mais décalé par rapport à celui-ci pour ne pas présenter de risques à la descente. Au-delà de 1 m de profondeur, ils sont équipés d'un moyen pratique de descente :

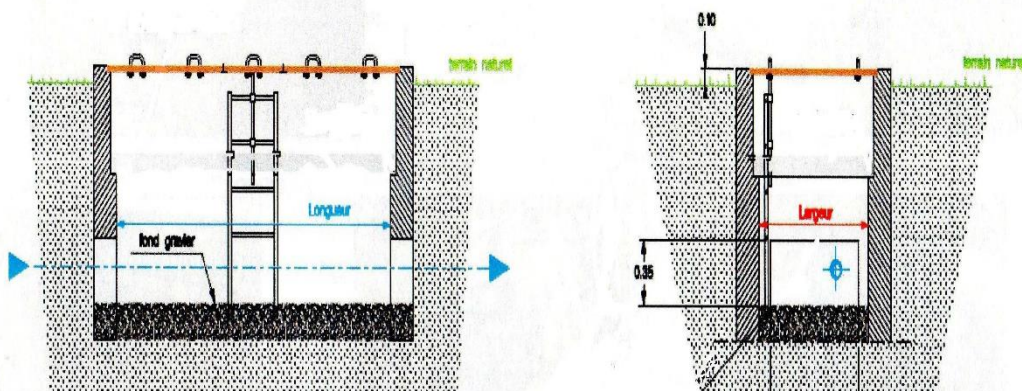
- soit des échelons aluminium scellés et munis d'une crosse,
- soit une échelle aluminium fixée verticalement et munie d'une crosse dont les barreaux ont un diamètre de 20 mm suivant la norme NF E 85-010.

Les regards ou chambres qui pourraient être facilement accessibles par le public, notamment ceux directement accessibles depuis la voie publique, doivent être verrouillés.

Toute autre canalisation ou câble à l'intérieur du regard ou de la chambre, même en traversée, est interdite.



**Schéma de principe des fosses avec dispositifs de descente :**



**Tableau de dimensions des fosses de comptage :**

DN compteur (mm)	DN canalisation (mm)	Dimensions – Fosses de comptage (m)								
		Sanitaire			Incendie			Arrosage		
		L	I	P	L	I	P	L	I	P
200	250	Au mètre			Au mètre			Au mètre		
150	200	3.20	1.00	1.40	4.00	1.00	1.40	4.00	1.00	1.80
100	150	3.20	1.00	1.40	3.20	1.00	1.40	3.20	1.00	1.80
80	100	3.20	1.00	1.20	3.20	1.00	1.40	3.20	1.00	1.70
60	100	2.40	1.00	1.20	2.40	1.00	1.20	3.20	1.00	1.70
50	80	2.40	1.00	1.20	2.40	1.00	1.20	3.20	1.00	1.70
40	60 / 50	2.40	1.00	1.20	2.40	1.00	1.20	3.20	1.00	1.70
30	50 / 40	1.30	0.70	0.90	2.40	1.00	1.20	3.20	1.00	1.70

*Nota : pour les fosses avec deux compteurs, la largeur est de 1,40m*

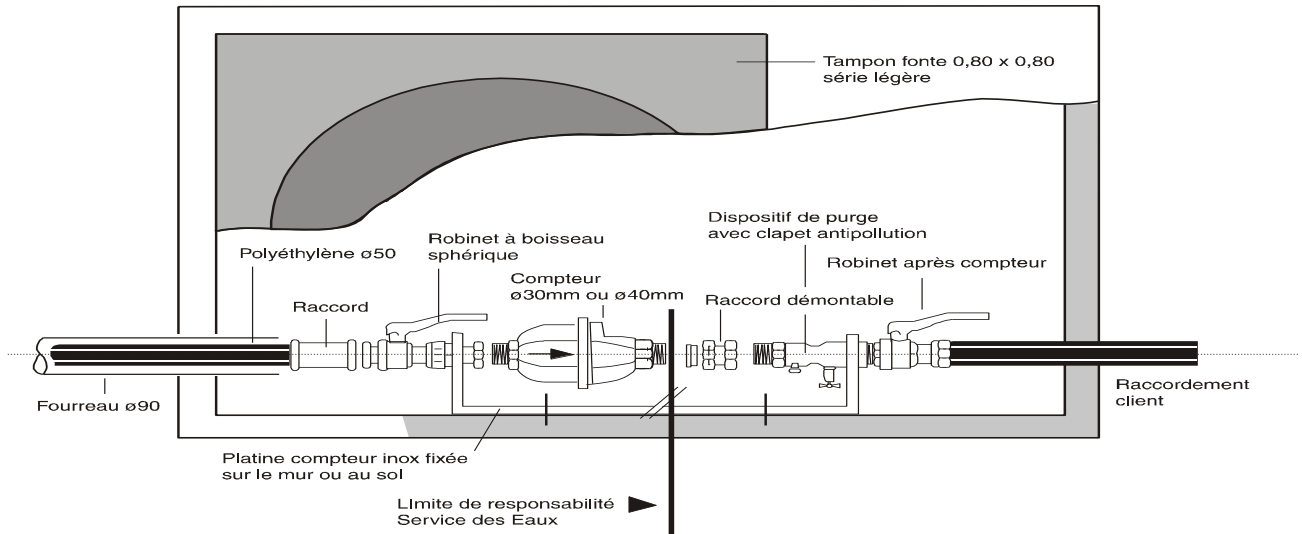
Dans le cas de la pose de plusieurs canalisations en parallèle dans le même regard, l'entraxe des canalisations doit être de 0,60m + DN

(Où DN = diamètre nominal de la plus grosse des deux conduites).

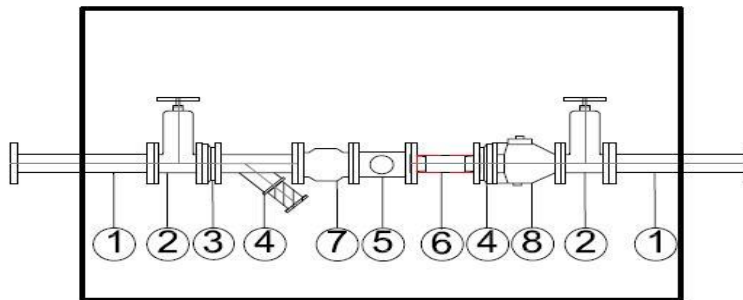
Nota important : Ces regards sont implantés en domaine privé, en limite de propriété (1 mètre maximum).

**Principe de montage pour les diamètres 30 ou 40 :**

Le compteur est monté sur platine support en tôle électro zinguée ou acier inox comprenant : robinet avant compteur à boisseau sphérique avec raccord électro soudable pour PE 50, douille coulissante et clapet avec puce incorporée et sortie fileté mâle 40/49 ou 50/60.



### Principe de montage pour les diamètres supérieurs ou égal à 50mm :



- |                                       |  |
|---------------------------------------|--|
| ① Manchette à brides 0.5m             | ⑤ Compteur JET unique classe C ou débitmètre-électromagnétique |
| ② Vanne méplate à opercule caoutchouc | ⑥ Bride unie + major   |
| ③ Bague courte à opercule caoutchouc  | ⑦ Bride unie + major démontable                                |
| ④ Filtre purge                        | ⑧ Appareil de protection antipollution                         |
|                                       | reil de protection antipollution NF                            |

## 6.6. Habitat collectif

La mise en œuvre de(s) poste(s) de comptage destiné(s) aux usages généraux et les compteurs individuels destinés à la desserte de l'utilisateur final, seront conformes aux dispositions définies dans le règlement de service.

Les compteurs seront installés dans des regards, gaines ou locaux ou techniques facilement accessibles. L'installation de poste de comptage à l'intérieur de chaufferie, caves, ou autres locaux fermés est proscrite.

Le local abritant les compteurs doit être correctement identifié par une plaque signalétique marquée "EAU" apposée sur la porte du/des local(aux) ou gaines technique(s).

L'annexe N°1 (Cas N°5) détaille le schéma de principe d'une implantation en habitat collectif.

### A RETENIR

#### Implantation :

- En domaine privé
- À un mètre maximum de la limite de propriété
- Dans un endroit facile d'accès et en dehors d'une zone de circulation et de stationnement

#### Dimensions et matériau :

<i>Diamètre</i>	<i>Dimensions de la fosse</i>	<i>Matériau</i>
Branchement 20 mm	L : 0,70m, l : 0,50m, P : 0,50m	Maçonné ou préfabriqué (de type Jumbo)
Branchement 40 mm	L : 1,10m, l : 0,80m, P : 0,60m	Maçonné ou préfabriqué (de type Maxi-jumbo)
Branchement ≥ 60 mm	Les dimensions sont fonction du diamètre et de la destination du branchement	Maçonné ou préfabriqué

## 7. Mode d'exécution des travaux

### 7.1. Pose des tuyaux

#### **Généralités**

Ils sont mis en œuvre conformément aux prescriptions des fabricants et à celles du chapitre VI du fascicule 71.

Conditions de profondeur et de pente

- Charge minimale sur la génératrice supérieure :
  - Conduite principale :
    - × 1 m si DN ≤ 200 mm
    - × 1,20 m si DN > 200 mm
  - Canalisation de branchement :
    - × Sous chaussée : 0,80 m
    - × Sous trottoir : 0,60 m
- Pente minimale à respecter : 3 mm/m.

***Nota important :** En cas d'impossibilité de suivre le tracé ou le profil prévus dans le dossier d'exécution ceux-ci sont modifiés en accord avec La Régie L'Eau Bordeaux Métropole*

### 7.2. Précautions particulières pour les tuyaux en PEHD

Pour que la pérennité du réseau soit assurée, la pose des tuyaux PEHD doit être réalisée dans le respect absolu des règles de l'art.

En complément de l'automate de soudage et du groupe électrogène adapté, l'utilisation de matériel spécifique pour l'électro soudage est requise :

- Désovalisateur,
- Outil de grattage,
- Coupe tube,

- Positionneurs et positionneurs redresseurs,
- Produits de nettoyage,
- Crayons marqueurs à marquage permanent, compatibles PEHD,
- Tente de protection pour temps froid et humide.

Une attention particulière sera portée aux points suivants :

- Habilitation valide des soudeurs par un organisme agréé,
- Respect, lors de la pose, du rayon de courbure maximum,
- Coupe perpendiculaire à l'axe du tube,
- Préparation soignée des surfaces à souder : grattage avec outil spécifique, élimination des copeaux, vérification et correction si nécessaire de l'ovalisation, nettoyage au solvant,
- Utilisation d'un positionneur ou positionneur redresseur, quel que soit l'assemblage à réaliser (exigence capitale pour garantir la qualité de l'assemblage),
- Vérification de l'absence totale de trace d'humidité (utilisation si nécessaire d'une tente en cas de pluie),
- Indication sur le manchon électro soudable de l'heure prévue de fin de refroidissement (utilisation d'un marqueur permanent),
- Démontage du positionneur au terme de la durée de refroidissement.

L'entreprise qui réalise les travaux pour le compte du Maître d'ouvrage devra enregistrer, pour chaque soudure réalisée, son identification (localisation), l'heure de début de soudage, la durée théorique de refroidissement et l'heure effective de démontage du positionneur. Cette démarche sera intégrée au plan qualité.

Pour limiter les contraintes liées au retrait thermique du matériau, le remblaiement des tranchées et le raccordement au réseau existant ne seront pas réalisés lors d'une période de la journée en pleine chaleur. Prévoir un ancrage au niveau du raccordement PEHD - réseau existant, afin d'éviter tout phénomène de déboîtement. Le massif d'ancrage sera dimensionné afin de prendre en compte les éventuels efforts longitudinaux liés au retrait causé par les différences entre température du PEHD lors de la pose et température minimale en service (0°C).

## **A RETENIR**

### Implantation :

- Sous futur domaine public, indifféremment sous chaussée ou sous trottoir ;
  - Inter-distance entre la conduite AEP et tout autre réseau : 0,40m (distance entre génératrices extérieures) ;
  - Aucune implantation de la conduite AEP à moins de 2m de distance d'un arbre (distance entre les points les plus proches) ;
  - Aucune implantation de la conduite AEP à moins de 1m de distance d'arbustes en massif ou d'une haie (distance entre les points les plus proches) ;
  - Aucune implantation de la conduite AEP à moins de 0,60m de la limite de propriété (distance entre les points les plus proches) ;
  - Aucune implantation de la conduite AEP à moins de 0,50m du solin de la bordure-caniveau (distance entre les points les plus proches).
-

Charge minimale sur la génératrice supérieure :

<i>Implantation</i>	<i>Conduite principale</i>	<i>Canalisation de branchement</i>
Chaussée	▪ 1 m si DN ≤ 200 mm ▪ 1,20 m si DN > 200 mm	0,80 m
Trottoir		0,60 m

Dispositif avertisseur :

<i>Grillage avertisseur bleu</i>	<i>Conduite principale</i>	<i>Canalisation de branchement</i>
Distance au-dessus de la canalisation	0,30 m	0,30 m

Organes du réseau :

- Vanne de sectionnement :
  - × tous les 250m
  - × sur chaque départ d'antenne
- Vidange : à chaque point bas
- Ventouse : à chaque point haut
- Purge : à chaque extrémité de conduite

### 7.3. Terrassement, Exécution des tranchées

#### **Généralités**

La profondeur minimale des tranchées au-dessus des génératrices supérieures des conduites à poser sera de 1,00 mètre. Dans le cas d'une impossibilité technique (présence d'un réseau imposant son passage par-dessus) une étude sera faite au cas par cas.

Les dispositions de l'article 37.3.1 du fascicule 71 sont applicables en particulier, le Maître d'ouvrage des travaux devra apporter le plus grand soin à l'exécution des fouilles. Il est responsable des accidents ou dommages qui par son fait, pourraient survenir.

La responsabilité du Maître d'ouvrage des travaux en la matière est affirmée par le décret n° 65-48 du 8 janvier 1965 portant règlement d'administration publique pour l'exécution des dispositions du titre II du code du travail dont l'application est précisée par les circulaires du Ministre du Travail.

Concernant les dimensions des tranchées, les dispositions de l'article 37.3.6 du fascicule 71 sont applicables. Dans des cas particuliers suivant les contraintes environnementales, il sera possible de déroger au fascicule 71.

#### **Élimination des venues d'eau**

Sans rabattement de nappe : Les dispositions des articles 37.2.1 et 37.2.2 du fascicule 71 sont applicables. En outre il est précisé qu'en présence de sols fins, le drain ou la couche de matériaux drainants seront enrobés d'une nappe géotextile.

Avec rabattement de nappe : Les dispositions de l'article 37.2.3 du fascicule 71 sont applicables.

#### **Techniques d'exécution des fouilles**

Les prescriptions définies dans le règlement de voirie métropolitain en vigueur sont applicables à tous les chantiers imposants des ouvertures de fouilles.

Lorsque la tranchée est ouverte sur une chaussée goudronnée, le Maître d'ouvrage des travaux procédera au découpage soigné des matériaux qui constituent le revêtement ainsi que ceux de la fondation sans ébranler ni dégrader les parties voisines.

Les réparations des torts et dommages qui peuvent résulter de l'inobservation des prescriptions impératives de sécurité en matière de soutènement des parois des fouilles seront, quel que soit le cas, complètement à la charge du Maître d'ouvrage des travaux, qu'il s'agisse d'accidents corporels ou de dégradations causées aux propriétés riveraines des travaux.

La fouille sera dimensionnée d'après les ouvrages à exécuter, compte tenu du blindage ou du coffrage.

Le soutènement des parois de la fouille devra être particulièrement soigné. Il sera opéré de trois manières, suivant la nature des terrains rencontrés et selon la profondeur de fouille, à savoir : par étalement, blindage ou coffrage.

- a) l'étalement sera exécuté à l'aide de redans consolidés par étrépillons espacés de 2 m au plus horizontalement, et verticalement renforcés au tiers inférieur de la hauteur de fouille.
- b) le blindage sera exécuté au moyen soit de planches d'une épaisseur de 0,027 m, soit de profilés métalliques, espacés au plus de 0,20 m et maintenus par des semelles, moises, étrépillons (l'intervalle entre étrépillons ne dépassera pas 2 m horizontalement et verticalement) ou de mannequins assurant le maintien des parois.
- c) le coffrage en blindage jointif sera exécuté :
  - soit au moyen de planches jointives de 0,04 m d'épaisseur et de 2 m de hauteur moyenne ou de profilés métalliques.
  - soit au moyen de panneaux métalliques mis en place par havage, juxtaposables et superposables, munis de raidisseurs verticaux sur lesquels les étrépillons prennent appuis.

Un blindage par battage de palplanches pourra être envisagé pour le soutènement d'ouvrages spéciaux.

En milieu rural ou zone peu encombrée, le talutage pourra être autorisé. En l'absence d'étude géotechnique, la fouille ne sera considérée comme talutée que si l'angle du talus avec l'horizontale n'excède pas 60°.

#### **Protection des végétaux**

D'une façon générale aucune atteinte ne devra être apportée aux végétaux lors de la réalisation des travaux. Le Maître d'ouvrage des travaux devra se conformer aux dispositions du règlement de voirie communautaire en vigueur.

#### **Protection des bâtis**

Le Maître d'ouvrage des travaux devra exécuter les travaux de manière à ne porter aucun dommage au bâti (dégradations, fissurations...). Un constat préalable d'huissier pourra être établi à la demande du représentant de La Régie L'Eau Bordeaux Métropole notamment dans le cas de zone urbaine au bâti ancien.

#### **Protection de la voie publique**

Le Maître d'ouvrage des travaux devra respecter les dispositions du règlement de voirie en vigueur.

#### **Protection des canalisations rencontrées dans le sol**

Le Maître d'ouvrage des travaux devra respecter les dispositions du règlement de voirie en vigueur.

#### **Protection des hydrants**

Le Maître d'ouvrage des travaux devra veiller à la protection des poteaux et bouches d'incendie.

#### **Travaux en milieu urbain ou encombré**

L'utilisation d'engins dont les chenilles ne seraient pas équipées spécialement pour n'apporter aucun dommage aux chaussées est absolument interdite conformément au règlement de voirie en vigueur. Néanmoins dans le cas d'un emprunt court d'une chaussée, la mise en place d'un chemin de roulement pourra être envisagée après accord du gestionnaire de la voirie.

#### **Travaux en zone rurale et paysagère**

Les dispositions des articles 37.3.2, 37.3.4, 37.3.5 du fascicule 71 sont applicables.

### Mise en dépôt et évacuation des déblais

Les prescriptions définies dans le règlement de voirie en vigueur sont applicables à tous les chantiers imposants des ouvertures de fouilles.

Au fur et à mesure de l'ouverture des fouilles, le Maître d'ouvrage des travaux doit évacuer tous les déblais qu'il n'aura pas à utiliser, en remblais, ultérieurement. Ces matériaux restent sa propriété.

Dans le cas où, par négligence ou pour toutes autres causes, il arriverait que les terres extraites ne soient pas enlevées immédiatement ou que les terres à mettre en dépôt, encombrant anormalement une voie publique ou privée en gênant la circulation, l'enlèvement de ces terres peut-être opéré d'office, aux frais du Maître d'ouvrage des travaux, sans mise en demeure préalable, celui-ci ayant également à sa charge la fourniture du gravier tout-venant qui peut remplacer les déblais mis en dépôt en vue de leur réemploi.

La présence de terre polluée impose une gestion des déblais sans stockage sur site et une évacuation au fil de l'eau vers un CET autorisé à recevoir ce type de déchets. Les déblais constitués de terres polluées ne peuvent être réutilisés en remblais. La gestion des terres polluées est à la charge du Maître d'ouvrage des travaux comme indiqué à l'article 81.7.5 du contrat.

### Mise en dépôt des accessoires de voiries

Après accord des services gestionnaire de la voirie, les bordures et bordurettes de trottoirs ou d'îlots directionnels, les pavés de caniveau, le mobilier urbain, situés à l'emplacement des tranchées doivent être soigneusement déposés et mis en dépôt en vue de leur réemploi. Les points de dépôts ne devront pas gêner les cheminements piétons ou la circulation des véhicules. Les ouvrages ou mobiliers déposés restent de la responsabilité du Maître d'ouvrage des travaux et devront être remplacés en cas de détérioration ou de vol.

## 7.4. Pose des décharges

### Réalisation des purges DN20 et DN40 en extrémités de réseau

Diamètres nominaux des décharges	Caractéristiques des décharges
DN 20 ou 40	<ul style="list-style-type: none"><li>- Remontée en polyéthylène 40, dans une buse DN300 mm avec massif drainant en sous-œuvre 50 x 50. Dispositif de fermeture de la buse par tampon en fonte ductile de classe adaptée, dimension hors tout 500/500 mm, norme EN.</li><li><b>ou</b></li><li>- Remontée en polyéthylène 40, sous bouche à clé à empreinte.</li></ul>

### Réalisation des décharges sur des canalisations de diamètre $\geq 300$ mm

- Raccordement sur la canalisation :
  - Sur canalisation acier : par piquage axial bas en acier ou té de prise en charge, sur lequel est soudée une bride plate recevant un robinet-vanne.
  - Sur canalisation fonte ou PVC : par té à emboîtement et tubulure bride mobile incliné à 45° ou té de prise en charge, sur lequel est monté un coude à 45° recevant le robinet-vanne sous bouche à clé
  - Sur canalisation polyéthylène : par té électro soudable et collet bride incliné à 45° sur lequel est monté un coude à bride à 45° recevant le robinet vanne placé sous bouche à clé.
- Diamètre des décharges
  - Remontée en acier ou polyéthylène DN100mm dans un regard en béton 1000mm x 1000mm. Dispositif de fermeture du regard de visite par tampon, en fonte ductile de classe adaptée, dimensions  $\varnothing 800$ .

### Réalisation des ventouses automatiques

Elles sont installées systématiquement à partir du DN300. Le montage varie suivant la nature de la canalisation :

- Sur canalisation acier : raccordement par piquage axial haut en acier sur lequel est soudé une bride plate recevant un robinet-vanne à volant puis la ventouse.

- Sur canalisation fonte ou PVC : raccordement par té à emboîtement et tubulure bride mobile recevant un robinet-vanne à volant puis la ventouse.
- Sur canalisation polyéthylène : raccordement par té électro soudable collet bride recevant la vanne puis la ventouse.

Ces ensembles sont placés dans des regards en béton de Ø1000 ou 1000 x 1000 pour les ventouses DN 60 et DN 100.

### **Réalisation des butées et massifs d'ancrage**

La pression retenue pour les calculs est la pression spécifiée pour l'essai.

Le terrain environnant ne sera pas pris en considération dans la note de calcul de dimensionnement.

Le maître d'ouvrage garde la responsabilité de la conception, du dimensionnement, de la bonne exécution et de la bonne tenue des butées et ancrages qui sont partie intégrante des ouvrages qu'il réalise.

La note de calculs de dimensionnement sera validée par le maître d'œuvre de l'opération.

## **7.5. Conception des branchements**

En fonction de son diamètre, le branchement devra être composé des éléments suivants :

### **Pour les compteurs de 15 et 20 mm**

- Collier de prise en charge par le dessus en fonte à joint incorporé ;
- Branchement autant que possible réalisés perpendiculairement à la canalisation ;
- Composé de deux demi-bridés (dont une à petit bossage) serrées par deux points de boulonnerie de part et d'autre de la canalisation ;
- Un robinet de prise en charge DN20 en bronze avec raccord intégré, et boisseau conique ;
- Canalisation Polyéthylène Haute densité (bandes bleues) 16 bars ;
- Fourreau bleu annelé lisse intérieur de DN 50 mm ;
- Perçage conduite DN 20 ;
- Grillage avertisseur bleu avec fil métallique détectable ;
- Bouche à clé fonte sur robinet de prise en charge ;
- Tabernacle et tube allonge PVC avec collier de centrage.

### **Pour les compteurs de 30 mm**

- Collier de prise en charge par le dessus en fonte à joint incorporé ;
- Branchement autant que possible réalisés perpendiculairement à la canalisation ;
- Composé de deux demi-bridés (dont une à petit bossage) serrées par deux points de boulonnerie de part et d'autre de la canalisation ;
- Un robinet de prise en charge DN 27 en bronze avec raccord intégré, et boisseau conique ;
- Canalisation Polyéthylène Haute densité 16 bars ;
- Fourreau bleu annelé lisse intérieur de DN 50 mm ;
- Perçage de la conduite DN 27 ;
- Grillage Avertisseur bleu avec fil métallique détectable ;
- Bouche à clé fonte sur robinet de prise en charge ;
- Tabernacle et tube allonge PVC avec collier de centrage.

### **Pour les compteurs de 40 mm**

- Collier de prise en charge par le dessus en fonte à joint incorporé ;
- Branchement autant que possible réalisés perpendiculairement à la canalisation ;
- Composé de deux demi-bridés (dont une à petit bossage) serrées par deux points de boulonnerie de part et d'autre de la canalisation ;
- Une vanne à opercule caoutchouc DN 40 avec raccordement par bride MAJOR ou similaire ;
- Canalisation Polyéthylène Haute densité 16 bars ;
- Fourreau bleu annelé lisse intérieur de DN 90 mm ;
- Perçage de la conduite DN 40 ;



- Grillage Avertisseur bleu fil métallique détectable ;
- Bouche à clé fonte sur robinet de prise en charge ;
- Tube allonge PVC avec collier de centrage.

## 7.6. Implantation des branchements

D'une manière générale, le branchement doit être perpendiculaire à la conduite (sauf cas particuliers). Une charge minimum de 0.80 m sur la canalisation de branchement devra être respectée jusqu'au compteur. La canalisation de branchement devra être posée en un seul tronçon entre le robinet de prise en charge et la limite du domaine privé domaine public (Aucun raccord ne sera autorisé sur ce linéaire). Le fourreau sera enrobé de sable. La canalisation et son fourreau devront être remontés jusque dans le regard ou coffret compteur qui sera présent en limite de domaine public et privé.

L'annexe n°2 : reprend la coupe type d'implantation d'un branchement par rapport au réseau de distribution.

## 7.7. Réception des branchements

Les branchements devront rester bouchonnés dans l'attente du raccordement et de la mise en place du compteur.

# 8. Contrôles et épreuves

## 8.1. Contrôle de soudure

### Cas de la pose du PEHD

Le DOE comprendra l'enregistrement de chacune des soudures.

### Cas de la pose de l'acier

Le contrôle courant des soudures incombe au Maître d'ouvrage et à l'entreprise de travaux qu'il a choisi, au titre de l'autocontrôle, afin de vérifier que les soudures sont exemptes de défauts inacceptables. Les contrôles seront réalisés par un organisme spécialisé par la technique du ressuage, par radiographie ou ultrasons.

Bordeaux Métropole pourra, en plus de l'autocontrôle, faire réaliser à sa charge par un organisme extérieur des contrôles supplémentaires.

Le Maître d'ouvrage tiendra à disposition les résultats de contrôle d'au moins 25% des soudures.

Si au cours de ces contrôles, une ou plusieurs soudures apparaissent comme défectueuses, La Régie L'Eau Bordeaux Métropole peut exiger un contrôle supplémentaire sur 10 nouvelles soudures. Si 20% ou plus des soudures contrôlées sont défectueuses, Il peut être exigé le contrôle de la totalité des soudures réalisées. Dans ce cas, si 20% ou plus des soudures sont défectueuses, La Régie L'Eau Bordeaux Métropole peut contraindre le maître d'ouvrage à faire déposer et reposer la totalité du tronçon concerné.

Toute soudure nécessitant une réparation sera à nouveau contrôlée.

## 8.2. Contrôle de compactage

Les résultats des essais de compactage seront annexés au DOE.

## 8.3. Contrôle de la tenue à la pression

### Matériel nécessaire aux essais

Sont indispensables :

- La pompe d'épreuve
- Le dispositif de mesure de pression comprenant un système d'enregistrement (sur papier millimétré ou, mieux, logger informatique) qui permette de suivre les évolutions de pression au cours de l'essai ou de sa préparation. Ce dispositif doit faire l'objet d'étalonnages réguliers et le Maître d'ouvrage doit pouvoir le justifier en présentant des certificats qui remontent à moins d'un an.

### Préparation des essais

Les essais ne peuvent être entrepris qu'après avoir laissé un temps de séchage suffisant aux massifs de butée et après avoir réalisé le remblai sur le fût des tuyaux. Pendant la durée de l'essai, et pour des raisons de sécurité, il ne doit être entrepris aucun travail dans la tranchée de l'ouvrage éventuellement restée ouverte.

Le linéaire de réseau testé ne pourra excéder 500 m. Dans le cas où le profil présenterait des dénivelés importants, la longueur des tronçons à essayer serait adaptée.

Les manœuvres hydrauliques nécessaires aux essais de la conduite seront l'occasion de contrôler le bon fonctionnement des organes (purges, ventouses, décharges etc.) posés lors des travaux.

### Réalisation des essais

Le type d'essais est adapté aux matériaux utilisés :

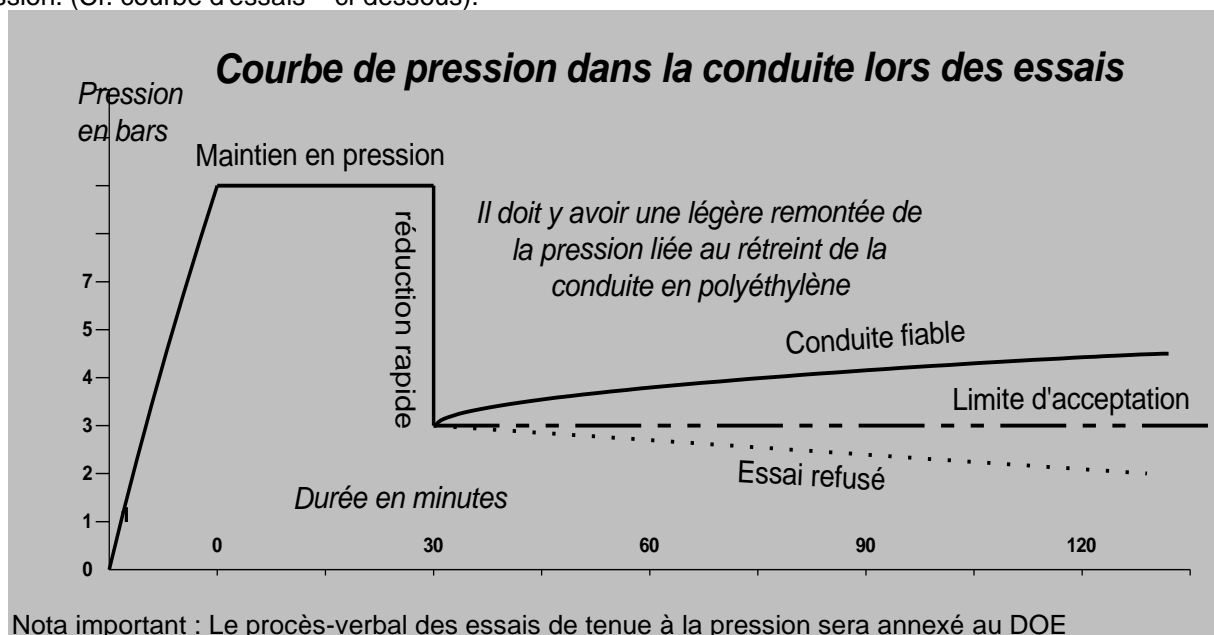
#### Pour les matériaux rigides ou semi-rigides :

La pression d'épreuve sera égale à la pression de service majorée de 50% sans qu'elle puisse être inférieure à 10 bars.

Aucune baisse décelable avec les moyens de mesure ordinaires (<20 kPa) ne doit être constatée par La Régie L'Eau Bordeaux Métropole pendant une mise en pression d'une durée de 30 minutes. Les joints, sauf impossibilité, doivent demeurer visibles pour les essais de pression.

#### Pour le polyéthylène :

La conduite est montée et maintenue par pompage à la pression nominale de la canalisation pendant 30 mn. La pression est descendue rapidement par ouverture de la vanne de décharge jusqu'à atteindre 3 bars. A partir de ce point, l'épreuve a une durée de 90 mn durant laquelle il ne doit plus être enregistré de baisse de pression. (Cf. courbe d'essais – ci-dessous).



## 9. Précautions sanitaires

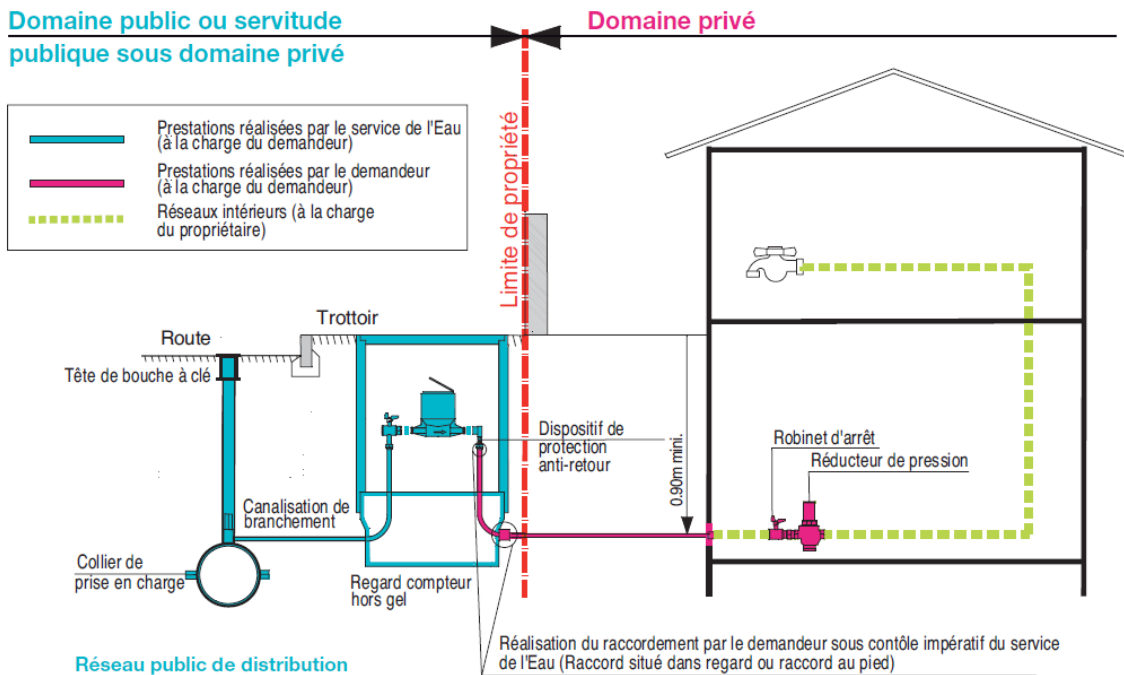
Ce protocole de désinfection s'applique seulement à la pose de canalisations dont le diamètre est  $> 40$  mm. L'analyse bactériologique sera réalisée par un laboratoire certifié COFRAC. Le prélèvement doit se faire après rinçage et désinfection de la canalisation.

### **A RETENIR**

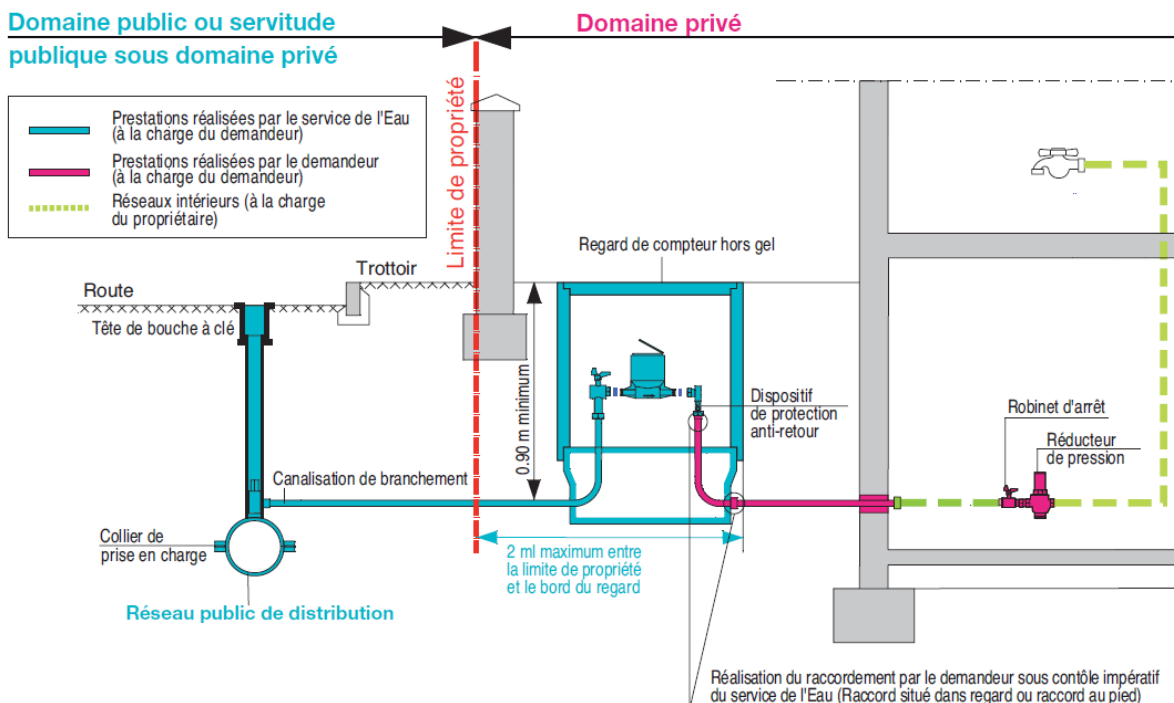
Lors du raccordement sur le réseau public, le procès-verbal considéré devra avoir moins de 2 semaines.

# Annexe 3 : Schémas représentant les configurations-type de branchements possible

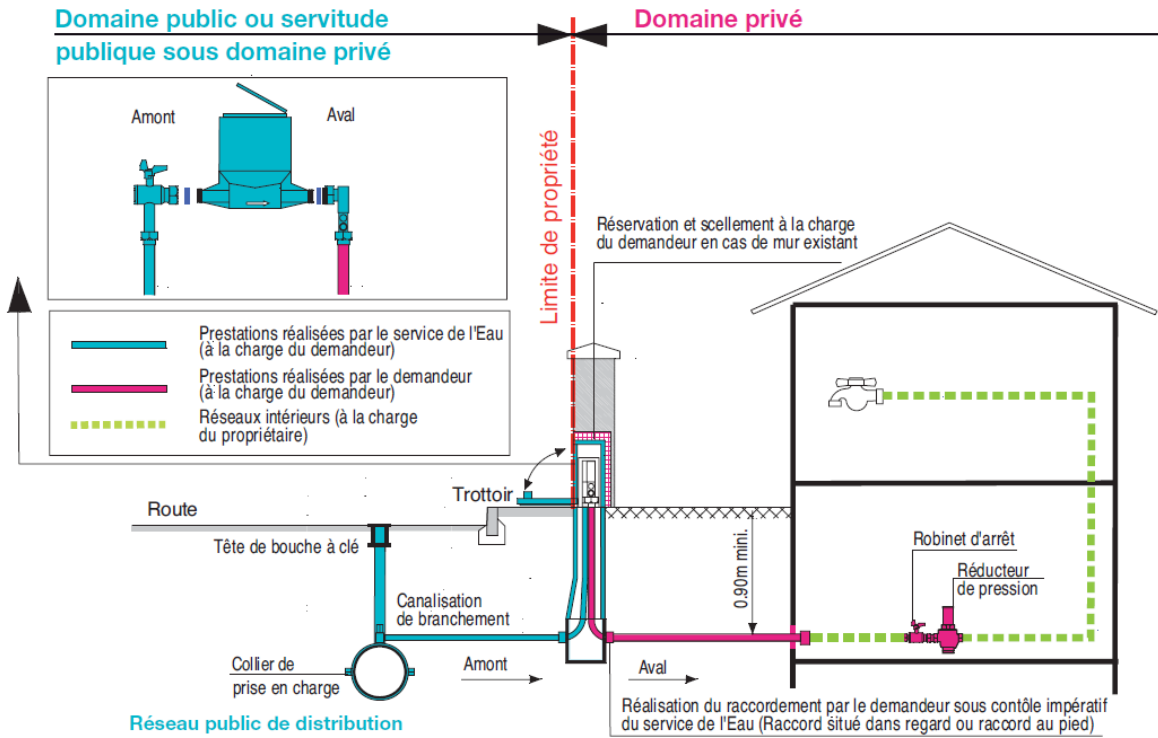
## Cas 1 : Regard abritant le compteur situé sous le domaine public



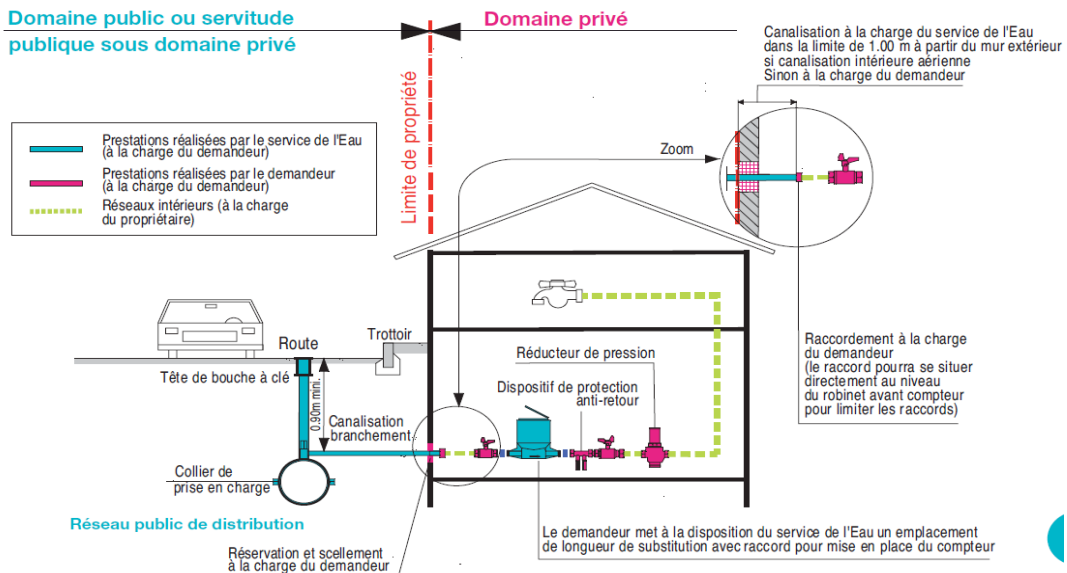
## Cas 2 : Regard abritant le compteur situé sous le domaine privé



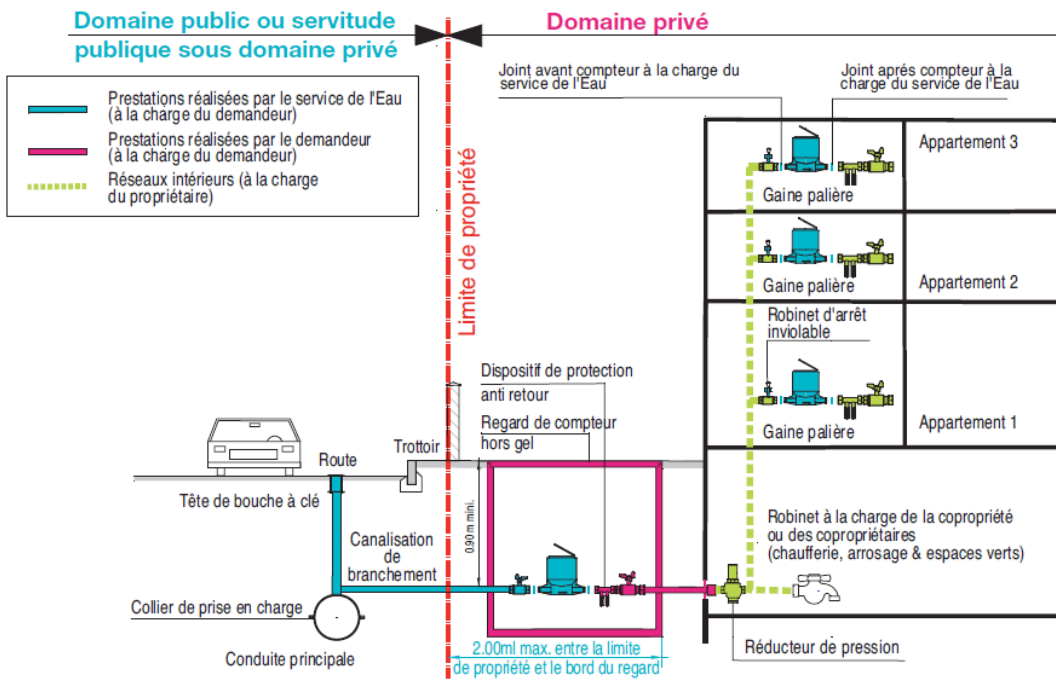
### Cas 3: Compteur situé dans un coffret mural



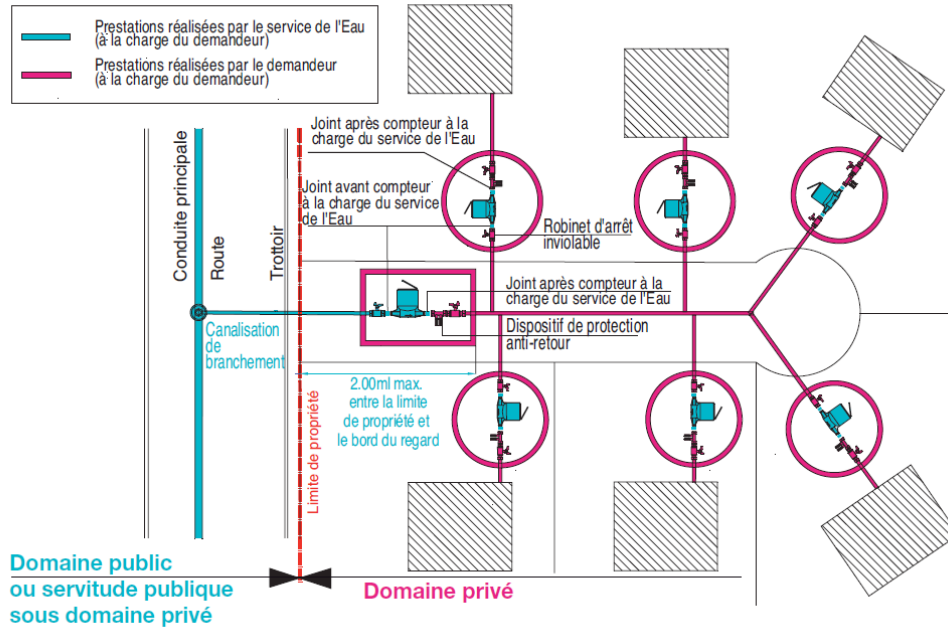
### Cas 4: Compteur situé à l'intérieur du bâtiment

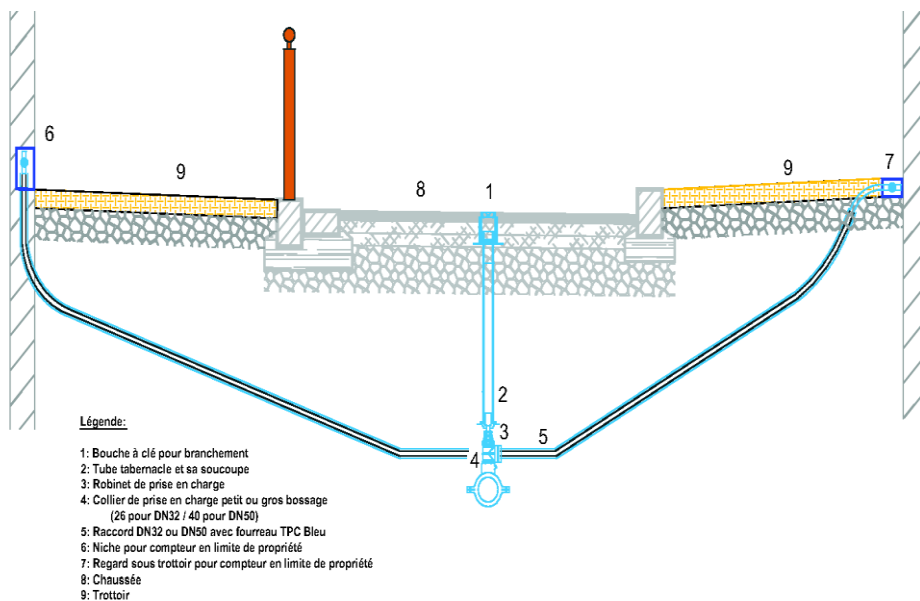


## Cas 5 : Dispositif de comptage individualisé en habitat collectif vertical (immeuble)



## Cas 6 : dispositif de comptage de lotissement individualisé









## Annexe 4 Télérelevé des compteurs

La Régie L'Eau Bordeaux Métropole dispose d'un système de relève à distance permettant de délivrer des services spécifiques et dédiés aux moyens et gros consommateurs (plus de 17 000 points de services équipés à fin septembre 2021). Les services proposés actuellement permettent aux usagers de mieux surveiller leur consommation, d'être incité aux économies d'eau (maîtrise des volumes, détection précoce de fuites,...), et de disposer d'une facturation sur la base d'une consommation réelle.

La Régie L'Eau Bordeaux Métropole s'engage à maintenir et entretenir le dispositif en place (émetteurs et récepteurs), et conserver les services proposés. Elle a en charge le renouvellement de ces équipements.

La Régie L'Eau Bordeaux Métropole s'engage également à développer le parc de compteur télérelevé au regard des critères précisés ci-après à l'art1.1.

### 1. Descriptif général

La Régie L'Eau Bordeaux Métropole exploite un système de télé-relevé par réseau fixe radio longue portée qui comprend :

- Des capteurs d'impulsions et un émetteur radio reliés aux compteurs, les deux fonctions pouvant être intégrées dans un matériel unique en fonction des types de compteurs ;
- Un réseau de récepteurs radio couvrant le territoire de L'Eau Bordeaux Métropole. Ce réseau permet, d'une part, de collecter les trames d'index des compteurs d'eau et informations associées transmis par les émetteurs de proximité et, d'autre part, de transmettre via le réseau de téléphonie mobile d'un opérateur national ces données vers un système informatique ;
- Un Système Informatique Télérelève La Régie L'Eau Bordeaux Métropole permettant l'acquisition et le traitement des trames de données en provenance des récepteurs.

La Régie L'Eau Bordeaux Métropole ne pourra être tenu responsable en cas d'impossibilité de déploiement des équipements pour des motifs qui lui seraient extérieurs ou en cas de refus de l'abonné.

#### 1.1. Installation des émetteurs

La Régie L'Eau Bordeaux Métropole informe les abonnés concernés par l'installation d'un équipement de télérelève du passage pour l'installation et de l'accès aux nouveaux services, et s'assure du bon fonctionnement des émetteurs. Par principe général, La Régie L'Eau Bordeaux Métropole est tenue d'équiper d'un émetteur permettant le télé-relevé des consommations, tous les branchements situés sur le périmètre de L'Eau Bordeaux Métropole et disposant d'un compteur sanitaire ou d'arrosage de diamètre égal ou supérieur à 20 mm.

La Régie s'engage à développer le parc de compteur télérelevé au regard des critères suivants :

- Équipement systématique pour tout nouveau compteur de diamètre  $\geq 20$  mm ;
- Equipement à fin 2025 de tous les compteurs associés à des contrats d'abonnement incendie ou temporaire
- Equipement à fin 2024 de tous les compteurs associés à un contrat d'abonnement de nature « Arrosage »
- La Régie L'Eau Bordeaux Métropole met par ailleurs tout en œuvre pour équiper les compteurs de diamètre supérieur ou égal à 20 mm, non encore équipés pour les raisons suivantes : compteurs sans contrat d'abonnement, compteurs non accessibles et pour lesquels les abonnés ont refusé l'installation de la télérelève

#### 1.2. Exploitation, maintenance et renouvellement des équipements de télé-relevé

La Régie L'Eau Bordeaux Métropole est chargée de l'exploitation, de la maintenance et de l'entretien des éléments

du système de télé-relevé. Elle a également en charge le renouvellement de ces équipements.

Dans le cadre de ces obligations, la Régie L'Eau Bordeaux Métropole s'engage sur les niveaux de performance suivants :

- Taux de remontée d'index permettant de délivrer les services de télérelève de 95% et les services suivants, à savoir :
- Facturation au réel sur la base d'un index télérelevé ;
- Alerte fuite, sauf à ce que l'abonné n'ait volontairement pas communiqué de moyen de communication ;
- Alerte surconsommation, sauf à ce que l'abonné n'ait volontairement pas communiqué de moyen de communication.

La performance du service est évaluée en excluant le cas échéant les émetteurs concernés par l'une ou l'autre des situations suivantes :

- Périodes de maintenance des récepteurs nécessitant une indisponibilité prolongée et pour la durée prévisionnelle des opérations concernées par le présent alinéa ;
- Contrats dont le déploiement n'est pas finalisé ;
- Défaut de l'opérateur Telecom ;
- Cas de force majeure.

D'autre part, dans le cas d'une dégradation avérée du matériel relevant de la responsabilité de l'utilisateur, le remplacement du compteur et de l'émetteur sera porté aux frais de l'utilisateur ; ces cas de dégradation seront également exclus du calcul de performance.

## 2. Services liés au télé-relevé

La Régie L'Eau Bordeaux Métropole s'engage à déployer au profit des usagers concernés par la présente annexe des téléservices utilisant le système de télérelève installé et les données inhérentes.

Ces services seront mis à disposition des abonnés concernés dans les trois mois qui suivent l'installation par de La Régie L'Eau Bordeaux Métropole sur leur compteur du capteur d'impulsion. Ces services sont :

- Relève des compteurs sans rendez-vous ;
- Arrêt de compte ou mutation sans déplacement ;
- Facturation sur la base d'index réels ;
- Suivi de consommation sur Internet Compte en Ligne) ;
- Alerte fuite (Compte en Ligne) adressée automatiquement par SMS ou mail ;
- Alerte surconsommation (Compte en Ligne) adressée automatique- ment par

Ces services ne font pas l'objet de facturation de la part de La Régie L'Eau Bordeaux Métropole.

« L'alerte fuite » est déclenchée sitôt analyse d'une présomption de fuite. Cette présomption est fondée sur le constat d'un débit minimum non nul du compteur pendant 4 jours consécutifs.

« L'alerte surconsommation » est déclenchée sitôt dépassement d'un seuil mensuel de consommation paramétrable via le compte en Ligne.

Cette information concernant l'alerte fuite et la surconsommation sera communiquée à l'abonné par SMS ou mail selon le mode qu'il aura lui-même défini.

## 3. Conditions d'usage liées au télé-relevé

### 3.1. Installation, entretien et réparation

Au même titre que les compteurs d'eau, les équipements de relevé à distance et de transfert d'information (modules

intégrés ou déportés, ...) sont la propriété de La Régie L'Eau Bordeaux Métropole et mis à disposition de l'abonné moyennant l'abonnement semestriel attaché au compteur d'eau.

Même si l'abonné n'est pas propriétaire, c'est lui qui en a la garde au titre de l'article 1384 du Code Civil.

L'entretien et le renouvellement des équipements de relevé à distance et de transfert d'informations sont assurés par La Régie L'Eau Bordeaux Métropole, à ses frais.

Lors de la pose de votre compteur, La Régie L'Eau Bordeaux Métropole informe l'abonné des précautions particulières à prendre pour assurer son bon fonctionnement (notamment absence d'appareil et/ou de matériau susceptible de gêner le transfert à distance d'informations tels que les index de consommation). La Régie L'Eau Bordeaux Métropole ne pourra pas être tenue responsable de problèmes de transfert d'informations qui seraient dus au non-respect de ces règles de bon fonctionnement.

Si les équipements de relevé à distance et de transfert d'informations ont subi une usure normale ou une détérioration dont l'abonné n'est pas responsable, ils sont réparés ou remplacés aux frais de la Régie L'Eau Bordeaux Métropole

En revanche, ils sont remplacés et sont facturés à l'abonné aux montants figurant au bordereau des prix du service, consultable sur le site internet ou sur demande auprès de la Régie, si celui-ci n'a pas respecté les consignes de la Régie L'Eau Bordeaux Métropole et, en particulier, dans les cas où :

- Les scellés du compteur ont été enlevés,
- Les équipements ont été ouverts, démontés, déplacés ou déclipsés,
- Les équipements ont subi une détérioration anormale (incendie, introduction de corps étrangers, défaut de protection contre le gel ou l'inondation, chocs extérieurs, etc.).

En cas de manœuvre frauduleuse dûment constatée et notifiée, il pourra être procédé à la fermeture du branchement, sans préjudice des poursuites judiciaires qui pourront être engagées.

Dès lors que les équipements de relevé à distance placés sous la responsabilité de l'abonné seraient détériorés à deux reprises sans limitation dans le temps, la Régie L'Eau Bordeaux Métropole ne remplacera pas ces équipements et l'abonné ne bénéficiera alors plus des services associés au télérelevé.

### 3.2. Relève à distance

Le relevé de la consommation de l'abonné s'effectue à distance par télérelevé. L'abonné doit néanmoins faciliter l'accès des agents de la Régie L'Eau Bordeaux Métropole chargés de l'entretien et du contrôle périodique de son compteur et des équipements associés de transfert d'informations placés en propriété privée.

En cas d'écart manifeste entre les valeurs fournies par le dispositif de relevé à distance et le relevé direct, ce dernier est pris en compte pour le calcul de votre consommation.

Par ailleurs, l'abonné peut contrôler lui-même et à tout moment la consommation indiquée au compteur :

- Soit par lecture directe du compteur
- Soit en consultant directement son index sur son compte en ligne sur le site internet

# Annexe 5 - Charte usagers des services publics de l'eau potable et de l'assainissement

L'eau est l'une des compétences de Bordeaux Métropole.

Celle-ci a souhaité mettre en place une gestion publique de l'eau. Le service est donc exploité par la Régie L'eau Bordeaux Métropole.

Dans ce cadre, la Régie L'Eau Bordeaux Métropole s'engage à livrer une eau de qualité, donner aux usagers les moyens de maîtriser leurs consommations.

Cette ambition se traduit au travers des engagements présentés dans cette charte.

\*L'astérisque associé aux engagements signifie que le signalement par l'abonné du non-respect des délais indiqués, lui donne droit, après vérification par le service du manquement aux engagements, sur sa prochaine facture à l'équivalent en euros de :

-10 000 litres d'eau, soit 10 m3 (Part Régie /tranche médiane tarifaire) pour un engagement « Eau ».

-10 000 litres d'eau, soit 10 m3 (part « délégataire de l'assainissement ») pour un engagement « Assainissement ».

## 1 - L'eau est fragile

La protection de la ressource en eau est notre priorité. Nous nous engageons à tout mettre en œuvre pour garantir la qualité de l'eau délivrée et vous aider à éviter le gaspillage.

### **Je m'interroge sur la qualité de l'eau du robinet**

Un besoin d'information sur les caractéristiques essentielles de votre eau (calcaire, pression, chlore...)?

Contactez le Service Usagers au et, si vous le souhaitez, nous vous confirmons l'information par courrier ou par courriel dans les 48h\*.

### **Aidez-moi à ne pas gaspiller !**

En cas de détection d'une surconsommation inhabituelle (au minimum 2 fois supérieure à votre consommation moyenne) lors du relevé de votre compteur d'eau, nous vous la signalons dès constatation, par courrier et nous vous conseillons pour réaliser un diagnostic de fuite.

Pour information, un simulateur permettant d'évaluer votre consommation d'eau est mis à votre disposition sur le site <https://leaubordeauxmetropole.fr>.

### **En cas de difficultés de paiement**

Si vous avez des difficultés pour payer votre facture, des solutions existent. Un Correspondant Solidarité Eau vous conseille et vous accompagne dans vos démarches pour trouver les solutions les plus adaptées à votre situation

### **Un service + pour tous**

***Vous pouvez sur simple demande bénéficier de la mensualisation sur 12 mois pour échelonner le paiement de vos factures d'eau annuelles.***

## 2. L'eau est à tous

Parce que l'eau est essentielle à la vie et aux activités humaines, nous engageons pour garantir votre accès à l'eau dans les meilleures conditions. Parce que l'eau doit être à tous, nous agissons pour vous faciliter l'accès à un service

de qualité. Nous sommes à votre écoute au quotidien. Nous innovons pour vous proposer des solutions adaptées.

### **Vous emménagez**

Si vous disposez déjà d'eau à votre domicile, un appel téléphonique au suffit pour faire une demande d'abonnement au service de l'eau. Dans le cas contraire, en appelant du lundi au vendredi, nous intervenons sur place dans les 24h\* pour rétablir l'eau

### **Vous construisez votre maison**

Nous nous engageons à vous conseiller et à communiquer le devis du branchement sous 20 jours\* à compter de votre demande. Dans ce délai de 20 jours, un rendez-vous sur place est possible. A compter du versement de l'acompte, nous réalisons les travaux de branchement dans un délai de 40 jours ouvrés.

### **Intervention à domicile**

Votre demande nécessite une intervention à votre domicile. Nous vous proposons un rendez-vous sous 10 jours\* avec une plage de rendez-vous de deux heures maximum\*.

### **Un service en ligne**

**Un outil gratuit de simulation des consommations via le portail [www.leaubordeauxmetropole.fr](http://www.leaubordeauxmetropole.fr).**

### **Nous répondons à vos demandes**

Nous répondons à vos demandes par téléphone du lundi au vendredi de 9h à 17h et le jeudi jusqu'à 20h. Si vous préférez nous écrire, par courrier ou par mail, nous vous répondons en 8 jours\*. Un accueil usagers est à votre disposition au 91 rue Paulin à Bordeaux, du lundi au jeudi de 8h30 à 17h, 8h30 à 16h30 le vendredi. Grâce à l'Agence en Ligne, vos démarches sont facilitées et sécurisées 24h/24, 7j/7 : modification de données personnelles, paiement par carte bleue, mensualisation, dépôt d'index du compteur d'eau, souscription gratuite à la e-facture. Vous pouvez aussi nous envoyer un courriel grâce à votre Compte en Ligne. Nous mettons tout en œuvre pour que votre demande soit satisfaite dès votre premier contact avec nous. Cependant, certaines demandes nécessitent une intervention terrain ou l'action d'un autre service. Dans ce cas, nous vous informons du délai de résolution (qui ne peut excéder 30 jours\*, hormis pour les demandes soumises à accord de la Collectivité) lors de votre appel ou en réponse à votre courrier ou courriel.

### **Coupure d'eau programmée**

Lorsqu'une coupure d'eau est programmée (pour travaux d'entretien par exemple), nous vous informons au plus tard 48h\* avant le début de l'interruption. Vous pouvez également obtenir tout renseignement sur simple appel téléphonique

### **Voir & Entendre**

*Voir : l'Eau en braille.*

Les informations sur l'eau et l'assainissement sont accessibles aux personnes aveugles et malvoyantes grâce au service gratuit de transcription en braille des factures d'eau.

*Entendre : ACCEO.*

Grâce au service ACCEO, les personnes malentendantes ou déficientes auditives sont mises en relation avec le Service usagers. Elles bénéficient ainsi d'un égal accès à l'information et aux services.

## **3.L'eau est l'affaire de tous**

L'eau doit désormais mobiliser tous les acteurs : citoyens, élus, opérateurs. Nous agissons pour un dialogue sur l'eau, ouvert et porteur de solutions.

### **Une urgence sur le réseau**

Nos équipes techniques interviennent 24h sur 24 et 7 jours sur 7 sur simple appel téléphonique en cas d'urgence avérée, liée à un dysfonctionnement sur le réseau public d'eau. Elles sécurisent ainsi la continuité du service.

### **Un problème de qualité ?**

Une suspicion sur la qualité (couleur ou odeur) de votre eau alors que nous n'avons pas encore identifié de

dysfonctionnement ? Un diagnostic est organisé à votre domicile dans les 24h\* et les résultats vous sont communiqués dès que nous en avons connaissance.

### Aller plus loin pour vous satisfaire

Si la réponse apportée ou le délai de réponse ne vous satisfait pas, vous pouvez,

- Envoyer une réclamation écrite à la Direction générale de la régie L'Eau Bordeaux Métropole à l'adresse indiquée dans votre contrat d'abonnement et sur votre Compte en ligne pour demander que votre dossier soit réexaminé.
- À tout moment porter votre réclamation auprès de la Collectivité en contactant le médiateur de la Collectivité : [mediateurusagers@bordeaux-metropole.fr](mailto:mediateurusagers@bordeaux-metropole.fr)

En dernier recours, vous pouvez saisir le Médiateur de l'eau pour rechercher une solution de règlement à l'amiable à votre litige. Coordonnées : Médiation de l'eau, BP 40 463, 75366 Paris Cedex 08, [contact@mediation-eau.fr](mailto:contact@mediation-eau.fr) (informations disponibles sur [www.mediation-eau.fr](http://www.mediation-eau.fr)).

## 4. L'environnement est l'affaire de tous

Parce que la préservation du milieu naturel et de l'environnement concerne chacun d'entre nous, nous nous engageons à vous délivrer une information et des conseils sur les bonnes pratiques en matière d'assainissement et d'écogestes.

### Vous construisez votre maison

Nous nous engageons à vous conseiller et à communiquer le devis du branchement sous 20 jours\* à compter de votre demande. Dans ce délai de 20 jours, un rendez-vous sur place est possible. A votre demande, il pourra être fixé dans un délai de 5 jours ouvrés. A compter du versement de l'acompte, nous réalisons les travaux de branchement dans un délai de 8 semaines incluant la demande des autorisations administratives.

### Intervention à domicile

Votre demande nécessite une intervention à votre domicile. Nous vous proposons un rendez-vous sous 5 jours ouvrés\* avec une plage de rendez-vous de deux heures maximum\*.

### Nous répondons à vos demandes

Nous répondons à vos demandes par téléphone du lundi au vendredi de 9h à 17h et le jeudi jusqu'à 20h. Si vous préférez nous écrire, par courrier ou par mail, nous vous répondons en 5 jours\*. Un accueil clientèle est à votre disposition au 24 rue Judaïque à Bordeaux, du lundi au vendredi de 9h à 17h avec une ouverture prolongée à 20h le jeudi. Grâce à l'Agence en Ligne, vos démarches sont facilitées et sécurisées 24h/24, 7j/7 : modification de données personnelles, paiement par carte bleue, mensualisation, souscription gratuite à la e-facture. Vous pouvez aussi nous envoyer un courriel grâce à votre Espace Abonné sur l'Agence en Ligne. Nous mettons tout en œuvre pour que votre demande soit satisfaite dès votre premier contact avec nous. Cependant, certaines demandes nécessitent une intervention terrain. Dans ce cas, nous vous informons du délai de résolution lors de votre appel ou en réponse à votre courrier ou courriel.

### Voir & Entendre

Voir : l'Eau en braille.

Les informations sur l'eau et l'assainissement sont accessibles aux personnes aveugles et malvoyantes grâce au service gratuit de transcription en braille des factures d'eau.

Entendre : ACCEO

Grâce au service ACCEO, les personnes malentendantes ou déficientes auditives sont mises en relation avec le Service Clientèle. Elles bénéficient ainsi d'un égal accès à l'information et aux services.

## 5. L'environnement est fragile

Parce que réduire l'impact du service de l'assainissement collectif est un enjeu majeur pour l'avenir, notamment en matière de protection et de sauvegarde de la biodiversité locale, nous agissons au quotidien dans les meilleurs délais afin de préserver notre environnement et d'assurer un service de qualité.

### **Une urgence sur le réseau**

Nos équipes techniques interviennent 24h sur 24 et 7 jours sur 7 sur simple appel téléphonique en cas d'urgence avérée, liée à un dysfonctionnement sur le réseau public d'assainissement. Elles sécurisent ainsi la continuité du service.

### **Une urgence sur les branchements**

En cas d'urgence avérée sur branchements domestiques Assainissement, nos équipes techniques interviennent et s'engagent à résoudre les dysfonctionnements dans un délai de 4 heures\*maximum après signalement de l'urgence.

### **Aller plus loin pour vous satisfaire**

Après avoir contacté le Service Clientèle, si vous jugez que votre demande ou réclamation n'a pas abouti, vous pouvez solliciter un recours supplémentaire, en contactant le médiateur de Bordeaux Métropole : [mediateursagers@bordeaux-metropole.fr](mailto:mediateursagers@bordeaux-metropole.fr)

Si, après cette sollicitation, vous estimez que le litige subsiste, vous pouvez faire appel à la Médiation de l'Eau ([www.mediation-eau.fr](http://www.mediation-eau.fr)). Cet organisme indépendant et impartial a pour vocation de favoriser le traitement amiable des litiges survenus dans le cadre de l'exécution du service public de l'eau ou de l'assainissement.