

ANNEXES AU REGLEMENT DE SERVICE DE L'EAU POTABLE

ANNEXES AU REGLEMENT DE SERVICE DE L'EAU POTABLE 1

Annexe 1 Conditions particulières relatives à l'Individualisation des contrats de fourniture d'eau dans les immeubles collectifs d'habitation et ensembles immobiliers de logement

Annexe 1a Convention type pour l'individualisation des contrats de fourniture d'eau

Annexe 1b Individualisation des contrats de fourniture d'eau dans les logements collectifs - Prescriptions techniques

Annexe 2 Prescriptions techniques concernant les canalisations et branchements, abri compteurs

Annexe 3 : Schémas représentant les configurations-type de branchements possible

Annexe 4 Télérelevé des compteurs

Annexe 5 - Charte usagers des services publics de l'eau potable et de l'assainissement

Annexe 1 Conditions particulières relatives à l'individualisation des contrats de fourniture d'eau dans les immeubles collectifs d'habitation et ensembles immobiliers de logement

- 1 Le processus d'individualisation.
- 2 Responsabilité relative aux installations intérieures.
- 3 Caractéristiques et accessibilité des compteurs individuels.
- 4 Gestion du parc de compteurs de l'immeuble.
- 5 Mesure et facturation des consommations communes.
- 6 Gestion des contrats de fourniture d'eau et facturation des consommations d'eau des logements.
- 7 Dispositif de fermeture.
- 8 Relevé contradictoire.

L'immeuble collectif d'habitation et l'ensemble immobilier de logements sont désignés dans ces conditions particulières par le terme « immeuble ».

1. La demande d'individualisation

Le propriétaire d'un immeuble, à savoir :

- Le propriétaire bailleur privé ou public.
- La copropriété, dans le cas d'une propriété multiple de l'immeuble peut demander l'individualisation des contrats de fourniture de l'eau des occupants de l'immeuble.

A cet effet, conformément à la législation en vigueur, le propriétaire qui envisage cette individualisation adresse pour avis par courrier, mail ou téléphone un dossier technique à La Régie L'Eau Bordeaux Métropole.

Ce dossier comprend notamment un état descriptif des installations de distribution d'eau en aval du ou des compteurs généraux au regard des prescriptions du Code de la santé publique, ainsi que des prescriptions techniques définies par La Régie L'Eau Bordeaux Métropole comme étant nécessaires pour procéder à l'individualisation des contrats de fourniture d'eau et préalablement communiquées au propriétaire sur sa demande.

1.1. L'examen du dossier de demande

La Régie L'Eau Bordeaux Métropole indique au propriétaire dans un délai de un (1) mois à compter de la date de réception de ce dossier :

- Si les installations décrites dans le dossier technique respectent les prescriptions précitées,
- Et s'il y a lieu, lui précise les modifications à apporter au projet présenté pour respecter ces prescriptions ; à cet effet, La Régie L'Eau Bordeaux Métropole pourra effectuer une visite des installations et fera réaliser aux frais du propriétaire des analyses de la qualité de l'eau à partir de prélèvements au compteur général et sur différents points de livraison de l'immeuble (analyse de potabilité de type P1 ainsi que toute analyse jugée utile par La Régie L'Eau Bordeaux Métropole). Si les analyses montrent une dégradation ou un risque évident de dégradation de la qualité de l'eau, entre le compteur général de pied d'immeuble et l'un des robinets intérieurs aux logements, conduisant au non-respect des exigences du Code de la Santé Publique, concernant notamment le plomb, une étude complémentaire sera effectuée par le propriétaire à ses frais, dans le but d'identifier le ou les éléments du réseau intérieur de l'immeuble ou de l'ensemble immobilier responsable de cette détérioration. Il sera, le cas échéant conseillé au propriétaire de procéder au remplacement ou à la réhabilitation des éléments du réseau intérieur concernés, en accord avec La Régie L'Eau Bordeaux Métropole. Si les constats de la visite montrent des insuffisances, une dégradation ou un

risque de dégradation de la distribution de l'eau, entre le compteur général de pied d'immeuble et l'un des robinets intérieurs aux logements, conduisant au non- respect des exigences du Code de la Santé Publique, concernant notamment les pertes de charges, les fuites d'eau, les équipements collectifs particuliers (tels que bêche, caisse à eau, colonnes descendantes,...), le propriétaire sera alors tenu au remplacement ou à la réhabilitation des éléments ou équipements du réseau intérieur concerné.

Les travaux de mise en conformité sont à la charge du propriétaire. Une attestation de conformité portant sur les installations nouvelles ou les parties d'installations nouvelles, à la charge du propriétaire, pourra lui être demandée. La Régie L'Eau Bordeaux Métropole peut demander au propriétaire des informations complémentaires. La réponse du propriétaire déclenche à nouveau le délai de un (1) mois mentionné ci-dessus.

1.2. La confirmation de la demande

Le propriétaire adresse à La Régie L'Eau Bordeaux Métropole :

- Une confirmation de sa demande d'individualisation des contrats de fourniture d'eau
- Et le dossier technique tenant compte, le cas échéant, des modifications demandées par La Régie L'Eau Bordeaux Métropole.

Le propriétaire indique également les conditions dans lesquelles tous les locataires occupants ont été informés du projet et l'échéancier prévisionnel des travaux.

Cet envoi est adressé par tout moyen présentant des garanties suffisantes.

Le propriétaire devra adresser à La Régie L'Eau Bordeaux Métropole les documents prévus à l'article 5 du décret n°2003-408 du 28 avril 2003, en y joignant le nom et l'adresse de ses locataires, et réalise ou fait réaliser par le prestataire de son choix les éventuels travaux nécessaires à l'individualisation.

1.3. L'individualisation des contrats

La Régie L'Eau Bordeaux Métropole procède à l'individualisation des contrats de fourniture d'eau dans un délai de deux mois à compter de la réception de la confirmation de la demande, ou si des travaux sont nécessaires, à compter de la réception des travaux notifiée par le propriétaire. Toutefois le propriétaire et La Régie L'Eau Bordeaux Métropole peuvent convenir d'une autre date.

1.4. Contrôle et réception

Le passage à l'individualisation est conditionné à la signature d'une convention d'individualisation entre le propriétaire et La Régie L'Eau Bordeaux Métropole, et à la fourniture d'un état indiquant pour chaque immeuble la liste des appartements avec en regard la liste de leurs occupants. Cette convention précise les conditions particulières à l'immeuble pour la mise en place de l'individualisation et notamment les conditions de reprise ou pose des compteurs.

Par ailleurs, La Régie L'Eau Bordeaux Métropole effectuera une visite de réception et de contrôle visant à vérifier la mise en conformité des installations : canalisations, poste de comptage, robinet d'arrêt, robinet d'isolement, clapet anti-retour, ainsi que le repérage des installations.

L'individualisation prend effet à la date de réception des travaux de pose des compteurs individuels.

Pour les immeubles neufs ou non occupés avant l'individualisation, des frais d'accès au service sont facturés à chaque titulaire d'abonnement selon les conditions tarifaires générales en vigueur.

Pour les immeubles anciens disposant de l'alimentation en eau et procédant ultérieurement à l'individualisation des comptages, ces frais d'accès ne sont pas exigés.

2. Responsabilité relative aux installations intérieures

Les installations intérieures commencent immédiatement à l'aval du compteur général d'immeuble. Elles s'arrêtent aux dispositifs de comptage individuels équipant les points de livraison. Elles excluent le compteur et le robinet avant compteur.

Le propriétaire en assure la garde, la surveillance et l'entretien. Il reste en particulier responsable :

- Des fuites sur les installations intérieures,
- Des manques d'eau ou de pression,
- Des dégradations de la qualité de l'eau au robinet du consommateur,

et de toute autre anomalie qui trouverait son origine dans les caractéristiques des installations intérieures de l'immeuble, ou dans leur mauvais entretien.

Il assure par ailleurs la garde du compteur et du robinet avant compteur dont l'entretien est assuré par La Régie L'Eau Bordeaux Métropole.

En ce qui concerne la pression distribuée, les obligations de La Régie L'Eau Bordeaux Métropole s'apprécient au compteur général de l'immeuble.

3. Caractéristiques et accessibilité des compteurs individuels

Les compteurs individuels permettant la mesure des consommations d'eau des logements ou locaux de l'immeuble seront obligatoirement de type agréé par La Régie L'Eau Bordeaux Métropole.

Ces compteurs seront placés à l'extérieur des logements et locaux desservis, sauf lorsque les conditions particulières de l'immeuble ne le permettent pas. Lorsque ces compteurs ne pourront être installés de manière accessible aux agents de La Régie L'Eau Bordeaux Métropole et notamment lorsqu'ils se trouveront à l'intérieur des logements, ils seront impérativement équipés de systèmes de relevé à distance agréés par La Régie L'Eau Bordeaux Métropole.

Ces systèmes qui permettent d'effectuer le relevé à distance n'exonèrent en aucun cas l'abonné de l'obligation de permettre à La Régie L'Eau Bordeaux Métropole d'accéder au compteur au moins une fois par an pour son entretien. Les coûts liés à la pose du système de relevé à distance sont à la charge du propriétaire. Leur pose sera assurée par La Régie L'Eau Bordeaux Métropole qui en assurera ensuite l'entretien et le renouvellement.

4. Gestion du parc de compteurs de l'immeuble

Les compteurs individuels de l'immeuble sont intégrés au parc des compteurs.

Lorsqu'il n'existe pas de compteurs individuels préalablement à l'individualisation des contrats de fourniture d'eau, ou bien lorsque ceux qui existent sont d'un modèle non agréé par La Régie L'Eau Bordeaux Métropole, les compteurs sont alors installés par La Régie L'Eau Bordeaux Métropole aux frais du propriétaire, après que ce dernier a effectué les travaux préalables d'adaptation des installations visés à l'article 1.

Lorsque les compteurs individuels en place sont d'un modèle agréé par La Régie L'Eau Bordeaux Métropole et ont moins de 2 ans, ils pourront être intégrés gratuitement au parc compteur de La Régie L'Eau Bordeaux Métropole.

Un contrôle statistique de fonctionnement des compteurs de l'immeuble, effectué aux frais du propriétaire dans les conditions prévues par les « prescriptions techniques générales nécessaires à l'individualisation des contrats de fourniture d'eau » permettra de caractériser leur état.

S'il apparaît après réalisation du contrôle statistique que plus de 5% des compteurs ne respectent plus les conditions de fonctionnement réglementaires des compteurs en service de la Régie L'Eau Bordeaux Métropole, le propriétaire démontrera les compteurs existants, et effectuera si nécessaire les travaux de mise en conformité à ses frais. La Régie L'Eau Bordeaux Métropole installera alors les nouveaux compteurs.

5. Mesure et facturation des consommations générales

L'ensemble des consommations de l'immeuble fait obligatoirement l'objet d'une mesure par un compteur général adapté à la consommation dudit immeuble, situé à l'entrée de l'immeuble, qui fait foi.

Le propriétaire est redevable :

- Des consommations communes relevées sur les compteurs spécifiques,
- De la consommation enregistrée au compteur général après déduction des consommations relevées sur les compteurs individuels,

- Des abonnements correspondants.

6. Gestion des contrats de fourniture d'eau et facturation des consommations d'eau des logements

A compter de la date d'individualisation des contrats de fourniture d'eau, chaque occupant devient un abonné de La Régie L'Eau Bordeaux Métropole.

Il en est de même pour le propriétaire qui souscrit un abonnement pour le compteur général et les compteurs spécifiques.

7. Dispositif de fermeture

Lors des travaux préalables de mise en conformité des installations de l'immeuble, chaque logement aura été équipé, aux frais du propriétaire, d'un dispositif de fermeture de l'alimentation en eau en amont du compteur, accessible à La Régie L'Eau Bordeaux Métropole, verrouillable et inviolable, permettant notamment à La Régie L'Eau Bordeaux Métropole de mettre hors d'eau, y compris en l'absence de l'occupant, les installations intérieures du logement.

Ces systèmes de fermeture seront fournis par La Régie L'Eau Bordeaux Métropole qui en assurera l'entretien et le renouvellement.

8. Relevé contradictoire

Lors de l'individualisation des contrats, et après réalisation des travaux de mise en conformité, La Régie L'Eau Bordeaux Métropole effectuera un relevé contradictoire de la totalité des compteurs en présence du propriétaire. L'inventaire complet des appartements et de leurs occupants sera alors complété des références du compteur attribué à chacun.

Annexe 1a Convention type pour l'individualisation des contrats de fourniture d'eau

Entre

(Le propriétaire / le syndicat des copropriétaires / le promoteur,

....., représenté (par son Président / son Syndic) M.

..... dûment habilité à la signature de la présente convention (en vertu de pouvoirs donnés au terme d'une délibération de son Conseil d'Administration / de l'Assemblée Générale des copropriétaires en date du

.....)

désigné ci-après par « la copropriété »

d'une part,

Et

La Régie L'Eau Bordeaux Métropole, représenté par Nicolas Gendreau, Directeur de la régie, et désigné ci-après par La Régie L'Eau Bordeaux Métropole,

d'autre part.

Etant exposé :

La réglementation autorise la souscription d'abonnements individuels par les occupants d'un immeuble collectif sous certaines conditions.

Ajout dans le cas d'immeubles existants bénéficiant auparavant d'un comptage collectif.

L'immeuble collectif d'habitation (l'ensemble immobilier de logement comprenant les immeubles dont la liste est en annexe.), ci-après désigné par l'« immeuble », est alimenté en eau potable par un (ou n) branchement(s) et est titulaire d'un contrat d'abonnement collectif au service de l'eau. Un compteur général permet de mesurer les volumes fournis globalement à l'immeuble. Ceux-ci donnent lieu à une facturation au propriétaire (ou à la copropriété ou au promoteur), à charge pour (il / elle) de répartir le montant global entre les différents occupants de l'immeuble. (Le propriétaire / la copropriété / le promoteur) a souhaité qu'il soit procédé à l'individualisation des contrats de fourniture d'eau de l'immeuble.

A cette fin, (il / elle) a transmis à La Régie L'Eau Bordeaux Métropole, pour instruction, sa demande d'individualisation et a déclaré avoir mis en conformité ses installations par rapport à la réglementation en vigueur et aux prescriptions de La Régie L'Eau Bordeaux Métropole dont (il / elle) a pris connaissance.

(Le propriétaire / la copropriété / le promoteur) a déclaré avoir assuré l'information nécessaire aux occupants des logements et notamment précisé à chacun qu'il / qu'elle a donné mandat à La Régie L'Eau Bordeaux Métropole pour assurer en ses lieu et place les services prévus à la présente convention, et que les agents de La Régie L'Eau Bordeaux Métropole sont autorisés à procéder au relevé des compteurs divisionnaires, aux vérifications, plombages et autres interventions découlant de la présente convention.

Il / elle s'engage par ailleurs à fournir à La Régie L'Eau Bordeaux Métropole avant l'individualisation soit une copie du procès-verbal de l'assemblée générale des copropriétaires mentionnant cette information, soit copie du document d'information élargé par la totalité des occupants de l'immeuble concernés par le processus d'individualisation.

Ajout dans le cas d'immeubles en construction :

Le promoteur se portera fort pour la copropriété / l'acquéreur unique de l'immeuble et s'engage à ce que ce dernier accepte les termes de la convention d'individualisation suscrite. A défaut d'une telle acceptation, le promoteur s'engage à supporter l'ensemble des frais exposés en vue de l'individualisation des contrats, dont le service devra justification. Le propriétaire unique se portera fort dans les mêmes conditions pour le sous-acquéreur de l'immeuble, ou s'il vend l'immeuble à plusieurs sous-acquéreurs, pour la copropriété.

Il est convenu ce qui suit :

ARTICLE 1 – Objet de la présente convention

La présente convention fixe les conditions de mise en place de contrats d'abonnements individuels de fourniture d'eau au bénéfice des (occupants / locataires / copropriétaires) de l'immeuble situé

Le règlement du service de l'eau potable précise les obligations respectives de La Régie L'Eau Bordeaux Métropole, du propriétaire / syndicat des copropriétaires / promoteur et des occupants de l'immeuble.

ARTICLE 2 – Conditions d'individualisation des contrats de fourniture d'eau

La Régie L'Eau Bordeaux Métropole est tenue d'accorder, dans le cadre du règlement du service et sous réserve du respect par (le propriétaire / la copropriété / le promoteur), durant la durée de la convention, des prescriptions nécessaires à la mise en place de l'individualisation, un contrat d'abonnement individuel à chaque (occupant / locataire / copropriétaire) de l'immeuble, sous les conditions préalables suivantes :

La mise en conformité des installations privées a été réalisée par le propriétaire conformément aux prescriptions techniques de La Régie L'Eau Bordeaux Métropole, annexées ci-après,

Les dispositifs de comptage individuels doivent être accessibles à tout moment aux agents de La Régie L'Eau Bordeaux Métropole pour toutes les interventions nécessaires au service. En cas d'inaccessibilité des compteurs, ceux-ci doivent être équipés aux frais du propriétaire d'un système de relève à distance agréé par La Régie L'Eau Bordeaux Métropole.

Un contrat d'abonnement sera systématiquement souscrit pour le compteur général. La part proportionnelle de la facture du compteur général d'immeuble est assise sur la différence entre le volume

relevé à ce compteur et la somme des volumes relevés aux compteurs faisant l'objet d'un abonnement individualisé.

Ajout dans le cas d'immeubles existants bénéficiant auparavant d'un comptage collectif : le contrat d'abonnement du compteur général d'immeuble en vigueur à la date de signature de la présente convention et souscrit par (le propriétaire / la copropriété / le promoteur) est modifié en un « contrat d'abonnement du compteur général d'immeuble », dont une copie est annexée ci-après. Ce contrat ne peut être résilié qu'après résiliation de la totalité des contrats d'abonnements individuels.

Chaque logement desservi donne lieu à la souscription d'un contrat individuel au nom de son/ses occupant(s). (Le propriétaire / la copropriété / le promoteur) déclare avoir rempli les obligations mises à sa charge par la loi et les règlements en vue de la présente convention. Il a notamment informé la totalité des occupants de l'immeuble du mode de facturation et du contenu de la présente convention.

Le basculement sera réalisé à la même date pour la totalité des (occupants / locataires / copropriétaires) de l'immeuble (collectif d'habitation ou de l'ensemble immobilier de logements), à savoir le jour de réception des travaux de pose des compteurs divisionnaires

La Régie L'Eau Bordeaux Métropole effectuera un relevé contradictoire de la totalité des anciens compteurs en présence du propriétaire.

L'inventaire complet des appartements et de leurs occupants sera alors complété des références du compteur attribué à chacun. Chaque compteur sera étiqueté par le propriétaire ou son prestataire et indiquera les références de l'appartement desservi.

Le basculement à l'individualisation est conditionné par la souscription de la totalité des contrats d'abonnement individuels. (Le propriétaire / la copropriété / le promoteur) aura préalablement recueilli auprès de la totalité des occupants l'engagement écrit de souscrire à cet abonnement.

Dans le cas d'immeubles en construction pour lesquels la totalité des occupants n'est pas connue à la date de l'individualisation, La Régie L'Eau Bordeaux Métropole fournira des cartes T pré-affranchies pour chaque logement à la livraison du programme. Ces coupons devront être retournés par tout nouvel occupant en indiquant :

- Sa date d'entrée dans les lieux,
- Son nom et prénom,
- Son matricule compteur, index et date du relevé
- Le nom et l'adresse complète du programme,
- Son numéro d'appartement et son étage.

L'ensemble des contrats d'abonnement prendra effet à la date de l'inventaire.

ARTICLE 3 – Mise en conformité des installations privées communes et compteurs individuels

Mise en conformité :

Les installations privées communes de l'immeuble doivent constamment être en conformité avec les prescriptions techniques en vigueur, annexées au règlement du service de l'eau potable. Cette mise en conformité est effectuée par la copropriété à ses frais.

Dans le cas où les prescriptions édictées par La Régie L'Eau Bordeaux Métropole viendraient à être modifiées compte-tenu de la réglementation applicable, ce dernier en informerait (le propriétaire / la copropriété / le promoteur) aux fins de la mise en conformité de l'immeuble.

Les compteurs individuels

Les compteurs individuels ainsi que les robinets avant compteurs sont entretenus, vérifiés et relevés par La Régie L'Eau Bordeaux Métropole conformément aux dispositions du règlement de service.

Ajout dans le cas des immeubles existants

Dans le cas où les compteurs individuels appartenant (au propriétaire / à la copropriété / au promoteur) auraient moins de 2 ans et seraient conformes aux prescriptions techniques détaillées dans le document annexé, ils seront

intégrés, ainsi que les équipements de robinetterie associés, par (le propriétaire / la copropriété / le promoteur) au parc compteur de La Régie L'Eau Bordeaux Métropole à titre gracieux.

L'ensemble de ces équipements est décrit dans l'inventaire annexé à la présente convention.

ARTICLE 4 – Compteur général d'immeuble

L'installation du compteur général d'immeuble est réalisée par La Régie L'Eau Bordeaux Métropole, après mise en conformité des installations si nécessaire, aux frais (du propriétaire / de la copropriété / du promoteur). Le diamètre du compteur général est adapté à la consommation générale estimée de l'immeuble. L'entretien et le renouvellement de ce compteur et des équipements de relevés à distance sont à la charge de La Régie L'Eau Bordeaux Métropole.

Ce compteur fait l'objet d'une facturation selon les conditions tarifaires en vigueur.

ARTICLE 5 – Relevé des compteurs

La Régie L'Eau Bordeaux Métropole assure le relevé de tous les compteurs de l'immeuble dans le cadre des tournées de relevés. Le propriétaire s'engage à garantir à tout moment l'accès des agents du Service de l'Eau à l'intérieur de l'immeuble pour permettre le relevé et l'entretien des compteurs, y compris en cas de protection de l'immeuble par un code d'accès ou autre dispositif.

Ajout en cas de compteurs équipés d'un système de relève à distance :

Les postes de comptage situés à l'intérieur des logements ont été équipés d'un système de relève à distance agréé par La Régie L'Eau Bordeaux Métropole. Il est ici expressément rappelé que ce système, qui permet d'effectuer le relevé à distance, n'exonère en aucune façon les abonnés de l'obligation de permettre aux agents de La Régie L'Eau Bordeaux Métropole d'accéder aux compteurs au moins une fois par an pour vérification des index, sans préjudice de l'application de l'article 2.1 susvisé.

En cas de protection de l'immeuble par digicode ou autre procédé, le propriétaire garantit un accès sur rendez-vous aux représentants de La Régie L'Eau Bordeaux Métropole

ARTICLE 6 – Entretien des installations privées

Conformément aux dispositions du règlement du service de l'eau potable, ce dernier prend en charge l'entretien du branchement jusqu'au compteur général d'immeuble, (le propriétaire / la copropriété / le promoteur) ayant toutefois la garde et la surveillance de la partie du branchement située en domaine privé.

L'entretien, le renouvellement et le maintien en conformité des installations privées situées au-delà du compteur général d'immeuble sont à la charge (du propriétaire / de la copropriété / du promoteur) qui veille notamment à ce que les équipements et les installations privées n'altèrent pas la qualité, la quantité et la pression de l'eau distribuée à l'intérieur de l'immeuble.

En particulier, La Régie L'Eau Bordeaux Métropole ne pourra être tenu pour responsable des pollutions ou des dégradations de la qualité de l'eau trouvant leur origine dans l'état ou dans le fonctionnement des installations intérieures de l'immeuble : notamment celles qui pourraient provenir d'éventuels retours d'eau chaude ou d'eau polluée en provenance des échangeurs, ballons, chaufferies, surpresseurs, etc.

Toutes les installations nécessaires pour éviter de tels incidents sont réalisées et entretenues par le propriétaire à ses frais et sous sa responsabilité.

ARTICLE 7 – Résiliation

(Le propriétaire / la copropriété / le promoteur) peut décider, dans le respect de la réglementation en vigueur, de revenir au régime du contrat d'abonnement collectif de l'immeuble.

Cette décision deviendra effective après résiliation par les titulaires de l'ensemble des contrats d'abonnement individuels de l'immeuble et relevé des index des compteurs individuels.

La Régie L'Eau Bordeaux Métropole peut pour sa part, résilier le présent contrat et les contrats d'abonnement individuels en cas de non-respect, en cours d'exécution des présentes, par (le propriétaire / la copropriété / le

promoteur) des prescriptions nécessaires à l'individualisation. Cette résiliation deviendra effective en cas de mise en demeure pour mise en conformité laissée sans suite dans un délai de deux mois. Le retour au régime du contrat d'abonnement collectif de l'immeuble se fera à l'issue des relevés des index des compteurs individuels.

En cas de résiliation, les compteurs individuels seront déposés par La Régie L'Eau Bordeaux Métropole aux frais (du propriétaire / de la copropriété / du promoteur) selon les tarifs prévus au bordereau en vigueur.

ARTICLE 8 – Changement de Propriétaire

(Le propriétaire / la copropriété / le promoteur) s'engage à signaler à La Régie L'Eau Bordeaux Métropole tout événement affectant la consistance de l'immeuble, tout transfert de tout ou partie des droits qu'il détient sur l'immeuble (cession / donation de la pleine propriété, de l'usufruit, constitution d'une indivision...) ou plus généralement de la survenance de tout événement de nature à impacter sur l'exécution de la convention.

L'ancien Propriétaire, ou ses ayants droit, reste responsable vis-à-vis de La Régie L'Eau Bordeaux Métropole de toutes obligations résultant de la présente convention et s'oblige à les transmettre à tout nouveau Propriétaire.

ARTICLE 9 – Durée

Le présent contrat est conclu pour une durée indéterminée.

Ce contrat ne peut prendre fin qu'après la résiliation du contrat général d'immeuble.

Sont annexés au présent contrat :

- Le règlement du Service de l'Eau en vigueur à la date de signature des présentes,
- Les prescriptions techniques applicables à la date des présentes,
- Le cas échéant, la liste des immeubles inclus dans l'ensemble immobilier,
- Le cas échéant, le rapport de visite préalable à l'individualisation (immeuble existant),

Fait à , le

Pour (le Propriétaire / la Copropriété / le Promoteur) Pour la Régie de L'Eau Bordeaux Métropole

CONTRAT D'ABONNEMENT GÉNÉRAL D'IMMEUBLE

Caractéristiques du contrat :

- Numéro de contrat :
- Immeuble objet du contrat :
- Titulaire du contrat :
- Adresse desservie :
- Agissant en qualité de :
- Date de signature du contrat d'individualisation :
- Assainissement :

Compteur :

- Numéro :
- Emplacement :
- Diamètre :
- Index de départ :
- Facture à adresser à :

Ce document contractuel est soumis aux clauses et conditions d'exécution du service public de l'eau et, plus

particulièrement, du contrat d'individualisation et du règlement du service de l'eau potable dont vous avez pris connaissance.

Les informations nominatives concernant le titulaire du contrat sont conservées dans un fichier informatique destiné à la gestion de votre contrat d'abonnement. Comme le prévoit la réglementation, vous pouvez demander à tout moment l'accès à ces informations ou à ce qu'elles soient rectifiées.

Ces informations peuvent être transmises au service public d'assainissement.

Annexe 1b Individualisation des contrats de fourniture d'eau dans les logements collectifs - Prescriptions techniques

Conformément aux textes réglementaires (1), il incombe à la personne morale chargée du service public de la distribution d'eau, de définir les prescriptions que doivent respecter les installations de distribution d'eau des immeubles collectifs d'habitation et des ensembles immobiliers de logements pour permettre de procéder à l'individualisation des contrats de fourniture d'eau.

Le présent document définit les prescriptions techniques nécessaires à l'individualisation de ces contrats. Ces prescriptions s'imposent au propriétaire de l'immeuble collectif d'habitation ou de l'ensemble immobilier de logements auteur de la demande d'individualisation, à savoir :

- Le propriétaire (bailleur) privé ou public dans le cas de l'unicité de la propriété de l'immeuble collectif ou de l'ensemble immobilier de logements,
- Le Syndicat des copropriétaires, dans le cas d'une copropriété de l'immeuble collectif ou de l'ensemble immobilier de logements.

1. Installation intérieures collectives

2. Comptage

1. Installations intérieures collectives

1.1. Responsabilités

L'ensemble des installations intérieures collectives doit être conforme aux dispositions du Code de la Santé Publique.

Les installations intérieures de l'immeuble collectif ou de l'ensemble immobilier de logements demeurent sous l'entière responsabilité du propriétaire qui en assure la surveillance, l'entretien, le renouvellement et le maintien en conformité en tant que de besoin. La Régie L'Eau Bordeaux Métropole n'est pas tenue d'intervenir sur ces installations.

1.2. Délimitation des installations intérieures collectives

Sauf spécification contraire expresse, les installations intérieures collectives commencent immédiatement à l'aval du compteur général de pied d'immeuble, conformément au règlement du service ou, le cas échéant, au contrat particulier de fourniture d'eau établi entre La Régie L'Eau Bordeaux Métropole et le propriétaire. Elles s'arrêtent aux compteurs particuliers desservant les différents logements et les parties communes de l'immeuble, ainsi qu'à ceux desservant, le cas échéant, les équipements collectifs de réchauffement ou de retraitement de l'eau. Lorsque de tels équipements collectifs existent, les installations intérieures collectives seront strictement séparées des canalisations distribuant, au sein des immeubles, les eaux réchauffées ou retraitées.

1.3. Canalisations intérieures

Les canalisations de desserte en eau intérieures à l'immeuble collectif d'habitation (à l'ensemble immobilier de logements) devront être conformes à la réglementation en vigueur et ne pas être susceptibles de dégrader la qualité de l'eau.

Elles ne devront, ni provoquer des pertes de charges susceptibles de conduire au non-respect des exigences mentionnées aux Articles R. 1321-54 à R. 1321-59 et à l'article 1321-57 du Code de la Santé Publique, ni

provoquer des pertes d'eau mesurables.

1.4. Dispositifs d'isolement

Lors des travaux préalables de mise en conformité des installations de l'immeuble, chaque logement aura été équipé, aux frais du propriétaire, d'un dispositif de fermeture de l'alimentation en eau accessible au Service de l'Eau, verrouillable et inviolable, permettant notamment au Service de l'Eau de mettre hors d'eau, y compris en l'absence de l'occupant, les installations intérieures du logement. L'entretien de ces robinets d'arrêt sera réalisé par La Régie L'Eau Bordeaux Métropole.

Afin de faciliter la maintenance des robinets d'arrêt avant compteur, chaque colonne montante sera équipée, aux frais du propriétaire, à un emplacement permettant aisément sa manœuvre, d'une vanne d'arrêt permettant de l'isoler totalement. Cette vanne sera située en pied de colonne montante et équipée d'un robinet de vidange. En cas de difficultés physiques d'application de cette prescription, La Régie L'Eau Bordeaux Métropole et le propriétaire définiront ensemble les dispositions optimales d'isolement. L'entretien des vannes d'isolement en pied de colonne est à la charge du (propriétaire / copropriétaire/ promoteur).

Afin de permettre à La Régie L'Eau Bordeaux Métropole d'intervenir sur les compteurs, le propriétaire devra lui fournir un plan indiquant l'emplacement des colonnes montantes, des vannes d'isolement des différentes colonnes montantes, des différents points de comptage et des vannes d'arrêt correspondantes.

Le propriétaire devra lui laisser en permanence libre accès et libre utilisation de ces vannes.

1.5. Equipements particuliers (surpresseurs, dispositifs de traitement, réservoirs)

Le propriétaire devra s'assurer du respect des dispositions définies par le code de la santé publique

Les surpresseurs ne devront pas provoquer, même de façon temporaire, une augmentation de la pression aux différents points de livraison individuelle au-delà de la limite supérieure de 6 bars qui est la valeur maximale d'utilisation des compteurs gérés par La Régie L'Eau Bordeaux Métropole. Pour s'assurer du respect de cette obligation, La Régie L'Eau Bordeaux Métropole pourra exiger l'enregistrement de la pression au niveau du surpresseur et notamment lors des démarrages et arrêts des pompes.

2. Comptage

2.1. Postes de comptage

Les points de livraison individuels seront tous équipés de compteurs. Les points de livraison aux parties communes pourront également être équipés de compteurs.

La consommation d'eau livrée à une chaudière d'eau chaude sera également comptée en amont de la chaudière.

Lorsque les conditions techniques de l'immeuble rendront en pratique difficile l'équipement de la totalité des points de livraison, la facturation des consommations des points de livraison non-équipés sera intégrée dans la différence entre le compteur général et la somme des compteurs individuels.

Chaque poste de comptage devra permettre la pose d'un compteur de 110 ou 170 mm de longueur minimum.

- Toutes les fois où les conditions techniques de l'immeuble le permettront (c'est à dire sans modification significative du génie civil ou déplacement des colonnes montantes), chaque poste de comptage comprendra Un robinet d'arrêt ¼ de tour, verrouillable, inviolable et accessible sans pénétrer dans les logements,
- Un clapet anti-retour visitable conforme aux normes en vigueur.

Les piquages pour chaque compteur seront à l'horizontale ou à la verticale avec un entre-axe de 20 cm, et équipés d'écrous prisonniers femelles 20/27.

Des entretoises de 110 mm ou 170 mm filetés mâles 20/27 seront fournies par le Service de l'Eau et posées

en attente par un plombier, afin qu'il puisse faire ses essais de pression, et que le nettoyage du chantier soit fait.

Chaque poste de comptage devra être identifié par une étiquette de repérage fournie par la Régie L'Eau Bordeaux Métropole fixée à la tuyauterie ou au mur, indépendante du compteur et indiquant :

- La référence du lot desservi,
- Le numéro de téléphone du service usagers de La Régie L'Eau Bordeaux Métropole

La convention d'individualisation des contrats de fourniture d'eau passée avec le propriétaire comprend impérativement la liste exhaustive des postes de comptage ainsi que de leurs bénéficiaires (référence du lot). Elle sera fournie au plus tard un mois avant la pose des compteurs.

2.2. Compteurs

Tous les compteurs utilisés pour la facturation de La Régie L'Eau Bordeaux Métropole doivent être d'un modèle agréé par celle-ci.

En conséquence, les compteurs seront :

- De classe C (ou $R \geq 160$) et référencés par La Régie L'Eau Bordeaux Métropole, satisfaisant à la réglementation française en vigueur,
- De technologie volumétrique,
- De diamètre 15 mm et de débit nominal (Q3) d'un mètre cube et demi par heure, excepté pour les points d'eau des parties communes pour lesquels le débit de pointe serait supérieur à 3 m³/h,
- De longueur 170 mm pour les compteurs de Q3 1,5 m³/h, installés à 1,80 m du sol maximum, équipés d'un robinet avant compteur et d'un clapet conforme aux réglementations en vigueur.

Ils seront, en règle générale, fournis et posés par La Régie L'Eau Bordeaux Métropole selon les conditions du règlement du service de l'eau potable. La Régie L'Eau Bordeaux Métropole pourra examiner la possibilité de conserver des compteurs existants. Ils devront être d'un modèle agréé par La Régie L'Eau Bordeaux Métropole et avoir moins de 2 ans. De plus, un contrôle statistique de la qualité métrologique des compteurs en place sera alors réalisé aux frais du propriétaire selon les dispositions réglementaires et normatives en vigueur. Les compteurs pourront alors être conservés s'ils satisfont à ce contrôle.

Ils sont relevés, entretenus et renouvelés dans les conditions fixées au règlement du service.

2.3. Relevé à distance

Lorsque les compteurs sont à l'intérieur des logements, des dispositifs de relevé à distance seront installés, puis gérés, facturés et entretenus par La Régie L'Eau Bordeaux Métropole, selon les conditions fixées au Règlement du service.

Dans le cas d'immeubles déjà dotés de compteurs individuels et de systèmes de relevé à distance, La Régie L'Eau Bordeaux Métropole examinera la possibilité de conserver ces systèmes de relevés et se déterminera en fonction de leurs caractéristiques techniques et des conditions de reprise des informations à partir de ces systèmes.

2.4. Compteur général de pied d'immeuble

Tout immeuble individualisé devra être équipé d'un compteur général agréé et posé par La Régie L'Eau Bordeaux Métropole dont le diamètre sera adapté à la consommation générale estimée de l'immeuble.

Dans le cas des immeubles existants déjà dotés de compteurs individuels et non dotés d'un compteur général, comme dans le cas des immeubles neufs, un compteur général de pied d'immeuble sera installé par La Régie L'Eau Bordeaux Métropole après, si nécessaire, mise en conformité des installations effectuée aux frais du propriétaire. Il sera installé aux frais du propriétaire, soit en domaine public, soit en domaine privé aussi près que possible du domaine public et devra être aisément accessible. Il appartiendra à La Régie L'Eau Bordeaux Métropole.

Pour les nouveaux immeubles, en cas de protection incendie par poteaux ou bouches d'incendie, les appareils de lutte contre l'incendie seront branchés sur un réseau intérieur de distribution distinct de celui alimentant les autres usages. Ce réseau sera également équipé d'un compteur général faisant l'objet d'un abonnement particulier. Les appareils branchés sur ce réseau ne doivent pas être utilisés pour d'autres besoins que la lutte contre l'incendie.

2.5. Dispositifs relatifs à la protection du réseau public et à la mesure de la qualité des eaux distribuées

Outre l'équipement des postes de comptage en clapets anti-retour, le propriétaire de l'immeuble, dans le cadre de l'individualisation, est tenu d'installer à l'aval immédiat du compteur général un ensemble de protection conforme aux prescriptions réglementaires et normatives en vigueur. Il l'équiper d'un point de prélèvement d'eau qui permettra, le cas échéant, de s'assurer du respect en limite du réseau public des engagements de qualité de l'eau, en application du code de la santé publique.

2.6. Mise en œuvre des prescriptions techniques

Pour la mise en œuvre des prescriptions techniques, La Régie L'Eau Bordeaux Métropole procédera, à réception de la demande d'individualisation exprimée par le propriétaire, aux actions ci-après :

- Il remet au propriétaire les présentes prescriptions techniques,
- Il effectue une première visite permettant d'apprécier la situation générale des installations intérieures collectives, des équipements et dispositifs de comptage et de protection contre les retours d'eau, au sein de l'immeuble et en pied d'immeuble,
- Il fait réaliser par un organisme agréé une campagne d'analyses de type P1 portant sur les principaux paramètres déterminant la potabilité de l'eau. Cette campagne d'analyses sera faite à partir d'un prélèvement au compteur général de pied d'immeuble et de prélèvements sur plusieurs points de livraison individuelle. Les prélèvements et les analyses seront effectués par un laboratoire agréé contrôlant habituellement la potabilité de l'eau sur le service. Les frais de prélèvement et d'analyse seront supportés par le propriétaire,
- Si les analyses ou les constats de la visite montrent une dégradation ou un risque évident de dégradation de la qualité de l'eau, entre le compteur général de pied d'immeuble et l'un des compteurs particuliers, conduisant au non-respect des exigences du Code de la Santé Publique, une étude complémentaire sera effectuée par le propriétaire, à ses frais, dans le but d'identifier le ou les éléments du réseau intérieur de l'immeuble ou de l'ensemble immobilier responsable de cette détérioration. Le propriétaire sera alors tenu au remplacement ou à la réhabilitation des éléments du réseau intérieur concernés, en accord avec La Régie L'Eau Bordeaux Métropole, préalablement à toute individualisation des contrats de fourniture d'eau,
- Si les constats de la visite montrent des insuffisances, une dégradation ou un risque de dégradation de la distribution de l'eau, entre le compteur général de pied d'immeuble et l'un des robinets intérieurs aux logements, conduisant au non-respect des exigences du Code de la Santé Publique, concernant notamment les pertes de charges, les fuites d'eau, les équipements collectifs particuliers (tels que bêche, caisse à eau, colonnes descendantes, ...), le propriétaire sera alors tenu au remplacement ou à la réhabilitation des éléments ou équipements du réseau intérieur concernés.
- Lorsque le propriétaire aura réalisé les travaux nécessaires, La Régie L'Eau Bordeaux Métropole réalise une visite supplémentaire et, dans le cas où ces travaux concernaient les aspects de qualité de l'eau, fait réaliser une nouvelle campagne d'analyses. Si les résultats en sont favorables, La Régie L'Eau Bordeaux Métropole indique au propriétaire, sur la base des observations effectuées, l'ensemble des recommandations techniques à appliquer pour prévenir au mieux tout risque ultérieur de dégradation de la qualité au sein des immeubles. Le propriétaire indique alors son engagement à suivre ces recommandations,
- Le processus technique pour l'individualisation peut alors se prolonger et La Régie L'Eau Bordeaux Métropole fait procéder à la mise en place des dispositifs de comptage, de sectionnement et de protection contre les retours d'eau.

2.7. Montages Préconisés

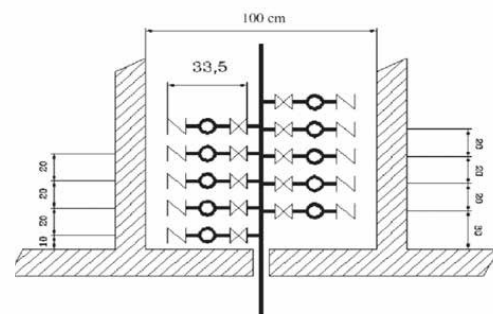
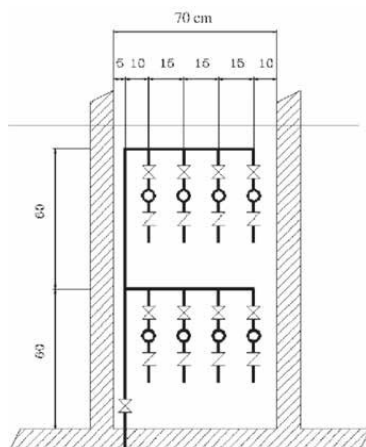
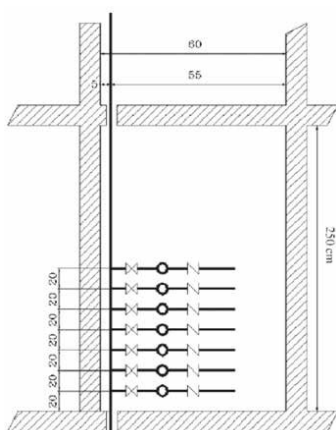
Des vannes d'arrêts équipées de purges devront être posées en pied de chaque colonne montante dans les gaines techniques et accessibles à tout instant

Les piquages pour chaque compteur seront à l'horizontale ou à la verticale, avec un entre axe de 20cm et équipés d'écrous prisonniers femelles 20/27.

La hauteur du compteur le plus élevé ne devra pas dépasser 1,80 m.

Les étiquettes de repérage devront être renseignées du numéro de l'appartement correspondant.

Une analyse de potabilité de type D1 de votre installation et certifiée par un organisme agréé vous sera demandée avant que l'on pose les compteurs individuels.



Annexe 2 Prescriptions techniques concernant les canalisations et branchements, abri compteurs

1. Indications générales
2. Provenance et qualité des matériaux et fournitures
3. Spécifications des tuyaux et appareils
4. Branchements
5. Appareils de robinetterie et accessoires
6. Poste de comptage – Regards ou coffrets
7. Mode d'exécution des travaux
8. Contrôles et épreuves
9. Précautions sanitaires

1. Indications générales

1.1. Réglementation en vigueur

Les présentes Prescriptions Techniques fixent les conditions techniques particulières d'exécution des travaux de canalisations et branchements d'eau potable. Elles s'appliquent à toute entité réalisant des travaux de canalisation et de branchements sur le périmètre du service public de l'eau potable de L'Eau Bordeaux Métropole, dans le respect des dispositions :

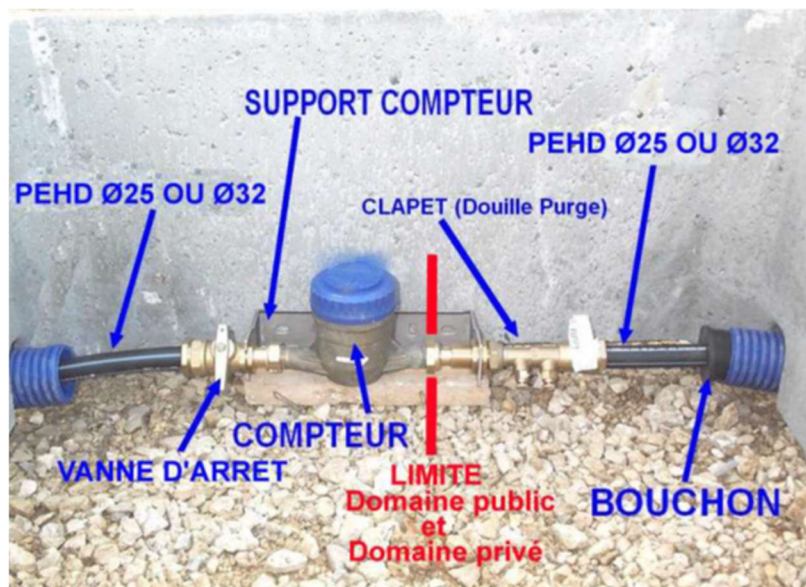
- Du Code de la santé publique,
- Des normes en vigueur en termes de protection contre les retours d'eau : Guide technique de conception et de mise en œuvre de l'ASTEE et du CSTB, partie 1 « Réseau d'eau destinés à la consommation humaine à l'intérieur des bâtiments » ainsi que dans la norme NF EN 1717 « Protection contre la pollution de l'eau potable dans les réseaux intérieurs et exigences générales des dispositifs de protection contre la pollution par retour »
- Du fascicule 71 « Fourniture et pose de conduites d'adduction et de distribution d'eau » (version avril 2003),
- De la norme NF EN 805 : alimentation en eau potable,
- Des textes réglementaires relatifs à l'exécution de travaux à proximité de certains ouvrages souterrains, aériens ou subaquatiques de transport ou de distribution (décret n°2018-899 du 22 octobre 2018 et arrêté du 26 octobre 2018),
- De la Norme NF S 70-003-1 : travaux à proximité de réseaux,
- Du Guide de Nettoyage et Désinfection des réservoirs et canalisations DGS-ASTEE, 2013,
- De la Norme N FP 98-332 de février 2005 fixant les règles de distance entre les réseaux enterrés et règles de voisinage entre les réseaux et les végétaux,
- Du Règlement de voirie de Bordeaux Métropole,
- De la Charte chantiers propres de Bordeaux Métropole.

1.2. Domaine d'application

Ces prescriptions s'appliquent sur l'ensemble du territoire tant sur le domaine public que le domaine privé. Elles s'appliquent à l'ensemble des travaux sur les canalisations et branchements du service de l'eau potable ou susceptibles d'être intégrés au patrimoine du service public de l'eau potable, qu'ils soient réalisés sous la maîtrise d'ouvrage de La Régie L'Eau Bordeaux Métropole ou d'un tiers demandant ensuite l'intégration des ouvrages dans le patrimoine du service public de l'eau potable.

1.3. Définitions

Les branchements sont les ouvrages qui relient la canalisation publique de distribution d'eau potable aux immeubles (habitation individuelle ou collective), propriétés et installations desservis tels que définis au règlement de service de l'eau potable.



On appelle « installations intérieures » l'ensemble des éléments permettant d'être alimenté en eau qui sont situés après le compteur tels que définis au Règlement du Service public de l'eau potable.

1.4. Dispositions administratives et techniques des interventions

Domaine public

Le Maître d'ouvrage des travaux est tenu d'appliquer les dispositions définies dans le règlement de voirie métropolitain applicables à la date des travaux.

Le Maître d'ouvrage des travaux est chargé d'obtenir l'ensemble des autorisations requises.

Domaine privé

Le Maître d'ouvrage des travaux est chargé des demandes d'autorisation d'intervention sur le domaine privé. Dans le cas où des ouvrages d'eau potable implantés sur domaine privé font l'objet d'une procédure d'intégration dans le patrimoine du service public de l'eau, l'établissement préalable de conventions de servitude est obligatoire.

Conditions de service - Résistance aux charges et aux surcharges

La conception et la réalisation des ouvrages, le choix des matériaux et des produits ainsi que les modalités de mise en œuvre doivent tenir compte de la nature du sol, des charges et surcharges du milieu environnant pendant et après les travaux.

2. Provenance et qualité des matériaux et fournitures

2.1. Fournitures

Tous les produits en contact avec l'eau potable doivent être conformes à l'arrêté interministériel du 29 mai 1997 modifié et à ses listes positives relatives aux matériaux et objets utilisés dans les installations fixes de production, de traitement et de distribution d'eau destinée à la consommation humaine.

Les attestations de conformité sanitaire seront conformes au décret n°2007-49 du 11 janvier 2007.

On visera les dispositions des articles 4 et 5 du C.C.T.G. - fascicule 71.

2.2. Obligations – conformité aux normes

Les matériaux et produits normalisés devront être conformes aux normes françaises ou européennes équivalentes ou certifications équivalentes en vigueur. Les lubrifiants seront conformes à la réglementation sanitaire pour montage d'emboîtement de type hydrosoluble ou contenant un agent bactéricide.

2.3. Absence de normes et agréments des matériaux

Les matériaux non normalisés, ne faisant pas l'objet d'un avis technique européen ou d'un « Avis technique favorable » délivré par la commission interministérielle ou d'un certificat de qualité attribué par un organisme agréé par le Ministère de l'industrie, sont soumis au préalable à l'approbation de la Régie de L'Eau de Bordeaux Métropole.

2.4. Matériaux de remblaiement

Les matériaux de remblaiement sont classés conformément aux normes françaises ou européennes équivalentes ou certifications équivalentes en vigueur.

Les travaux dans des terrains pollués imposent des dispositions constructives particulières avec notamment l'emploi de matériaux interdisant les phénomènes de perméation (Cf. chapitre sur le mode d'exécution des travaux).

L'évacuation et la gestion des déblais de tranchées constitués de terres polluées doit se faire vers les filières de traitement ou d'élimination adaptées. La traçabilité de la gestion de ces déchets sera exigée.

Constitution des remblais

- **Lit de pose** : une couche de 10 cm est réalisée en sable. Le lit de pose est constitué de matériaux insensibles à l'eau : de classe D1 (sable alluvionnaire propre) ou de classe B1 (matériaux sableux ou graveleux). Les sables issus de centre de traitement et les matériaux chaulés ne seront pas acceptés.
- **Assise et remblai de protection** : Ils sont réalisés en sable et sont constitués de matériaux de granulométrie 0/30, de classe D1 (sable alluvionnaire propre), B1 ou B3.
- **Première couche de remblai supérieur** : Elle est réalisée avec un matériau d'apport constitué de graves naturelle 0/80 de classe D3. Cette première couche est mise en place pour arriver à un niveau fini de 0,30m au-dessus de la génératrice supérieure après compactage.
- **Remblai supérieur** : La nature et la qualité des matériaux et leur mise en œuvre sont spécifiées par le gestionnaire de la voirie. A défaut, les dispositions ci-dessus pour la première couche de remblai supérieur s'appliquent jusqu'au fond de forme des voiries.

Matériaux non liés

Ces matériaux seront constitués de grave naturelle 0/80 de classe D3.

Matériaux recyclés : ils pourront être mis en œuvre mais devront au préalable avoir fait l'objet d'un agrément par le gestionnaire de la voirie concerné. Ces matériaux doivent être exempts de plâtre, conformément au règlement de voirie en vigueur.

Les matériaux d'origine industrielle (type mâchefer, scories, cendres) seront interdits pour le remblayage des tranchées, ainsi que les sables de curage mal lavés ne respectant pas les caractéristiques chimiques du chapitre 2.2.2.

Matériaux liés

Les matériaux autocompactants pourront être utilisés après agrément préalable du gestionnaire de la voirie concerné, sous réserve qu'ils satisfassent aux conditions techniques suivantes :

- Ils devront être réexcavables à long terme (Résistance à la compression Rc inférieure à 2 Mpa) ;
- Ils devront être perméables à l'air.

Cas particulier : terrain aquifère

La zone comprenant le lit de pose et l'enrobage du tuyau est constituée d'un matériau de granulométrie 5/15 (de type gravelettes) et enveloppée dans un géotextile.

Composition chimique des remblais

Pour le remblai sur des conduites métalliques, ou au voisinage immédiat de conduites métalliques existantes, le matériau utilisé doit répondre aux caractéristiques suivantes :

- Résistivité > 3000 Ohm.cm
- pH compris entre 6 et 8,5
- Concentration en chlorure < 250mg/l
- Absence de carbone, de soufre, de métaux, de matières organiques et hydrocarbures.

2.5. Matériaux de réfection des chaussées et trottoirs

La nature et la qualité des matériaux de réfection des chaussées et trottoirs doivent être conformes aux exigences du gestionnaire de la voirie.

3. Spécifications des tuyaux et appareils

3.1. Tuyaux et pièces spéciales

Prescriptions générales

Les caractéristiques des matériaux et fournitures tuyaux et pièces de raccord, doivent respecter les prescriptions de l'article 12 du fascicule 71 du C.C.T.G.

Toutes les canalisations seront revêtues intérieurement et extérieurement dans les conditions fixées à l'article 10 du fascicule n° 71 du C.C.T.G.

Sauf dérogation du représentant de la direction de l'Eau de Bordeaux Métropole, les matériaux autorisés pour les branchements sont le polyéthylène haute densité (PEHD), et la fonte ductile pour les branchements de DN ≥ 60 mm.

Tuyaux et pièces de raccord en fonte ductile

Ces matériaux devront être conformes aux normes en vigueur notamment :

- Le CCTG fascicule 71 et en particulier le chapitre 2 : « Prescriptions spéciales aux tuyaux et raccords et leurs accessoires » de l'article 6 à l'article 13 (tuyaux et raccords en fonte ductile) inclus.
- La norme NF EN 545 ou équivalent.

Le choix des canalisations devra en particulier respecter à minima, suivant les diamètres des tuyaux, les dimensions minimales de la classe de pression définies dans la norme NF EN 545 (version 2010).

Revêtements intérieurs :

- Pour les revêtements intérieurs de mortier ciment, la fabrication des tuyaux et raccords devra respecter en particulier le chapitre 4.5.3.1 de la norme NF EN 545 version 2010 : Le ciment doit être l'un de ceux listés dans l'EN 197-1. L'eau utilisée pour le mélange du mortier doit être sélectionnée conformément à la Directive relative à la qualité des eaux destinées à la consommation humaine 98/83/CE.
- Pour les revêtements internes polyuréthane, le revêtement, devra respecter les spécifications de la norme NF EN 15655 de mars 2009 notamment en termes d'épaisseur minimale et d'adhérence.

L'utilisation d'autres revêtements est soumise à l'approbation du représentant de La Régie L'Eau Bordeaux Métropole.

Revêtements extérieurs :

- Revêtement zinc et aluminium

La fabrication des tuyaux et raccords devra respecter en particulier le chapitre D.2.2 de l'annexe D de la norme NF EN 545 version 2010 :

- Le revêtement extérieur des tuyaux devra être de 400g/m² et sera constituée d'un alliage zinc aluminium avec une couche de finition.
- Les raccords en fonte ductile seront munis d'un revêtement extérieur électrodéposé ayant une épaisseur minimale de 50µm appliqué sur une surface grenillée et traitée par phosphatation, ou bien munis d'un revêtement en époxy conforme à l'article 4.6.1 et 4.6.2.2 de la norme NF EN-545 :2010, notamment sur l'épaisseur moyenne du revêtement qui ne doit pas être inférieure à 70 µm et une épaisseur minimale locale qui ne doit pas être inférieure à 50µm.

- Autres revêtements

- La mise en place d'autres types de revêtements extérieurs doit être conforme aux chapitres D.1 et D.2.3 de la norme NF EN 545 version 2010. Ces revêtements seront mis en œuvre notamment dans les cas suivants : sols corrosifs : tourbes, sols acides, sols contaminés par déchets, cendres, scories, ou sous si le sol est en dessous le niveau de la nappe et dont la résistivité est inférieure à 500 Ω.cm.
- Les revêtements type polyuréthane ou polyéthylène extrudé seront privilégiés.

Les tuyaux et raccords en fonte ductile devront disposer d'attestations de conformités sanitaires récentes et conformes à la législation en vigueur en France.

Éléments d'assemblage (joints), petites fournitures divers

Ils doivent répondre aux exigences définies au fascicule n° 71 du C.C.T.G. (Titre 2 chapitre 2 article 9 : éléments d'assemblage) :

- Joint mécanique : il est composé d'une bague de joint en élastomère, d'une contre bride et de boulons.
- Joint automatique : Bague de joint en élastomère à lèvres, pré montée dans l'embout femelle du tuyau droit.
- Joint à brides : Bague de joint plat en élastomère comprimée entre les brides.
- Joints verrouillés : Joint muni d'un dispositif de verrouillage mécanique.
- Boulons et écrous : Ils seront en acier galvanisé à chaud ou inoxydable pour éviter au maximum les effets de corrosion sur les pièces.
- Brides : Les trous des brides devront respecter les prescriptions du constructeur. Ils peuvent soit venir de fonderie, soit être percés à froid suivant la norme de perçage applicable sur la pièce.

Toutes ces pièces et éléments d'assemblage doivent être conformes aux normes conformément au fascicule 71 (Titre 2 chapitre 2 article 9 : éléments d'assemblage).

Tuyaux en polyéthylène haute densité (PEHD)

Les tuyaux en PEHD sont autorisés pour la réalisation des branchements jusqu'au diamètre extérieur de 75 mm, pour les branchements de diamètre supérieur ils devront être en fonte ductile.

L'utilisation de ce matériau pour des diamètres supérieurs est soumise à la validation du représentant de la direction de l'Eau de Bordeaux Métropole.

Les tuyaux employés seront en polyéthylène semi-rigide à bandes bleues ou PE 100 et devront être conformes aux normes, norme NF EN 12201-2+A1 (nov2013) , conditionné en couronnes (jusqu'au DN160) ou barres droites, marque PE NF 114 Groupe 2. Les tuyaux en polyéthylène haute densité doivent être conformes aux normes françaises ou européennes équivalentes ou certifications équivalentes en vigueur. Les caractéristiques minimales de ces tuyaux sont les suivantes :

- Fabrication à partir de résines 100 % vierges (L'utilisation de résines reconstituées et/ou broyées n'est pas admise)
- Pression : PN 16 minimum
- Classe « contrainte minimale requise » : PE 100 RD RC
- Tube de coloris noir, avec bandes de repérage bleues
- Attestation de Conformité Sanitaire (ACS)

Les assemblages entre canalisations de branchement seront exclusivement réalisés :

- soit par pièces de raccords électrosoudables,
- soit par une soudure « au miroir ». Les électrosoudures seront réalisées par des personnels agréés dont le maître d'ouvrage devra s'assurer de la qualification. Les certificats de qualification pourront être demandés par la Régie L'Eau Bordeaux Métropole.

Les sectionnements sur tuyau seront exclusivement réalisés avec des appareils de robinetterie en fonte.

Les raccords électrosoudables devront être conformes aux spécifications techniques suivantes :

- Les raccords devront être fabriqués en PE100/SDR11 – PN16 et conforme à la norme EN12201-3
- Les spires ne devront pas être revêtues de polyéthylène afin de permettre leur contrôle visuel et favoriser le transfert de chaleur pendant le soudage.
- Les manchons seront sans butée à partir du DN63mm.
- Les raccordements sur bride seront réalisés au moyen de collet bride PEHD anti-fluage électrosoudable.
- L'utilisation de la soudure bout à bout sera réservée aux techniques sans tranchées.

Pour les colliers de prise en charge il sera utilisé des selles PEHD électrosoudables à bossage taraudées laiton.

Le DOE comprendra l'enregistrement de chacune des soudures.

Tuyaux en acier

Les tuyaux en acier seront revêtement intérieur ciment ou époxy et extérieur polyéthylène selon NF A49-701, NF A49-150, NF A49-704, NF A49-705 et NF A49-710. L'assemblage se fera par soudures bout à bout pour chaque élément particulier localisé.

Un contrôle courant des soudures sera imposé par le Maître d'ouvrage à l'entreprise de travaux au titre de l'autocontrôle, afin de vérifier que les soudures sont exemptes de défauts inacceptables. Les contrôles seront réalisés par un organisme spécialisé par la technique du ressuage, par radiographie ou ultrasons.

Si au cours de ces contrôles, une ou plusieurs soudures apparaissent comme défectueuses, il sera exigé un contrôle supplémentaire sur 10 nouvelles soudures. Si 20% ou plus des soudures contrôlées sont défectueuses, il sera exigé un contrôle de la totalité des soudures réalisées. Dans ce cas, si 20% ou plus de la totalité des soudures sont défectueuses, le service de l'eau de Bordeaux Métropole pourra demander de procéder à la dépose et repose de la totalité du tronçon concerné.

Toute soudure nécessitant une réparation sera à nouveau contrôlée.

N.B.: l'utilisation de tubes en acier pour la réalisation de canalisations complètes relève de cas particuliers qui font l'objet d'accords spécifiques préalables du service de l'eau de Bordeaux Métropole suivant les conditions de pose.

Autres matériaux

Le Maître d'ouvrage des travaux est tenu de fournir un dossier technique détaillé à sa demande de dérogation. Les tuyaux seront conformes aux spécifications du fascicule 71.

Les tuyaux et raccords devront disposer d'attestations de conformités sanitaires récentes et conformes à la législation en vigueur en France.

Les tuyaux PVC sont proscrits.

Manutention et stockage des conduites et pièces spéciales

- Conduites : La manutention des conduites est réalisée en respectant les consignes des fournisseurs. De manière générale, il est demandé :
 - De manœuvrer en douceur et sans balancement,
 - D'éviter les chocs ou les frottements entre tuyaux,
 - De ne pas traîner les tuyaux et de ne pas les laisser tomber sur le sol,
 - De ne pas utiliser d'élingues susceptibles d'abîmer les tuyaux,
 - De procéder à l'utilisation de sangles textiles pour le levage,
 - D'employer un palonnier pour les tuyaux de longueur > 6 m.

Les conduites sont stockées sur des aires planes correctement drainées, en piles homogènes stables. Le lit inférieur repose sur des madriers en bois et les conduites sont calées par des cales clouées sur les madriers.

Les extrémités des pièces et tuyaux sont systématiquement bouchonnés.

Les revêtements extérieurs éventuels sont protégés en utilisant des madriers de séparation des lits de stockage.

Les tuyaux sont stockés et transportés en veillant au maintien en place des bouchons d'extrémité. Ils sont également posés et raccordés en évitant l'introduction d'eau ou de terre. De même, lors d'arrêts temporaires du chantier (pauses, nuit, fins de semaine, etc.), l'extrémité de la conduite en cours de pose est obturée pour éviter l'intrusion d'animaux ou de boue à l'occasion d'averses.

- **Pièces** : Les pièces stockées en fourgon doivent être classées et rangées. Les éléments propres doivent être séparés et tenus à distance des éléments souillés.

Sur chantier, les pièces doivent être stockées dans une zone propre, au-dessus du sol, et à l'abri.

Les pièces conditionnées sous film ou emballage doivent être déconditionnées au moment de leur pose.

Les pièces non conditionnées doivent être obturées en leurs extrémités.

A RETENIR

Matériau :

Diamètre	Matériaux agréés
<i>DN < 150 mm</i>	<i>Fonte ductile, PEHD, acier</i>
<i>DN ≥ 150 mm</i>	<i>Fonte ductile, PEHD, acier</i>

Pièces :

Matériau canalisations	Matériau pièces à privilégier
<i>Fonte ductile</i>	<i>Pièces en fonte à emboîtement</i>
<i>PEHD</i>	<i>Pièces électro-soudables</i>

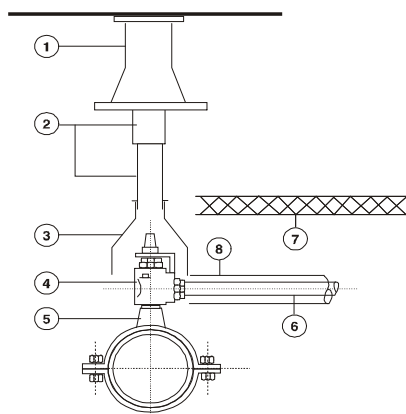
4. Branchements

4.1. Branchements en polyéthylène de 25 et 32mm

Systeme avec bouche à clé

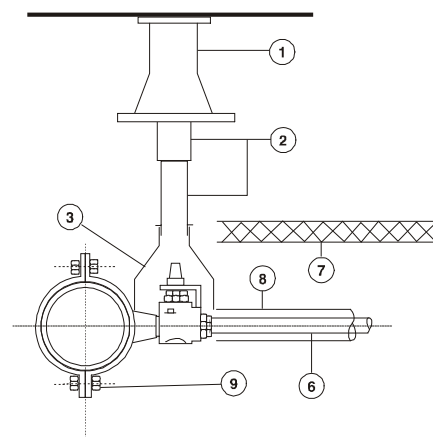
Sur fonte, acier : Par deux demi-bridges (dont une à petit bossage) serrées par deux points de boulonnerie de part et d'autre de la canalisation, robinet à boisseau sphérique ou robinet multi tours, avec carré de manoeuvre 30 X 30, raccord pour PE à serrage extérieur incorporé à la sortie.

Prise sur le dessus



1.

Prise sur le côté



Sur polyéthylène : Prise de branchement : polyéthylène électro soudable avec robinet polyéthylène, fermeture 1/4 de tour, (ou après accord spécifique de la direction de l'eau de Bordeaux Métropole, collier de prise en charge idem a) ci-dessus).

4.2. Branchements en polyéthylène de 50 mm

Sur fonte, acier avec $\varnothing > 60$ mm : Par collier deux demi-bridges (dont une à petit bossage) serrées par deux points de boulonnerie de part et d'autre de la canalisation, robinet de prise en charge 1/4 tour bronze ou laiton à boisseau sphérique, carré de manoeuvre 30 X 30, raccord pour PE à serrage extérieur incorporé à la sortie (Même schéma que pour les branchements de 25 ou 32 mm).

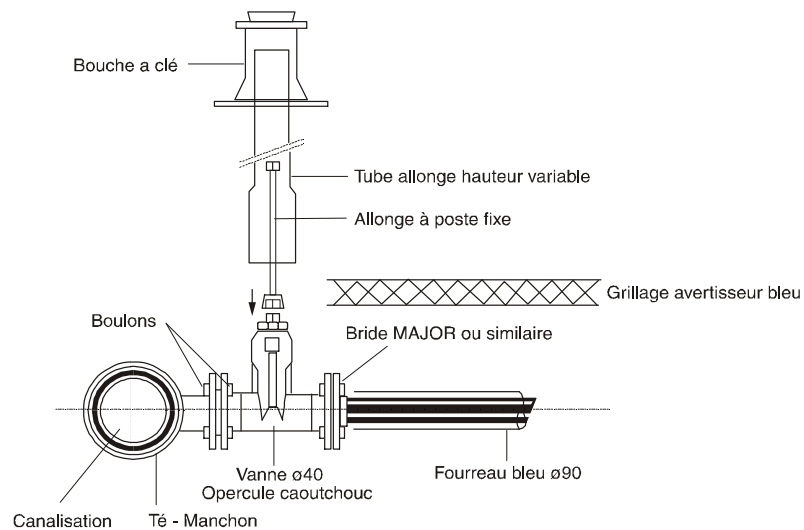
Sur polyéthylène $\varnothing > 60$ mm :

- Prise de branchement polyéthylène électro soudable avec robinet polyéthylène 1/4 tour, carré de manoeuvre 30 X 30.

Sur conduite $\varnothing < 60$ mm (avec arrêt d'eau) :

- Raccordement par té électro soudable sur polyéthylène,

- Raccordement par té sur fonte (cf. schéma ci-dessous).



4.3. Branchements de diamètre supérieur à 50mm.

Sur fonte, acier :

- Par té fonte ductile,
- Par collier de prise en charge, sortie à bride.

Sur polyéthylène :

- Par té polyéthylène électro-soudable,
- Par collier de déviation polyéthylène électro-soudable,

A RETENIR

Matériau :

Diamètre	Matériaux agréés
$\varnothing \leq 32 \text{ mm}$	PEHD PE100 RC RD à bandes bleues PN20
$32 \text{ mm} < \varnothing \leq 63 \text{ mm}$	PEHD PE100 RC RD à bandes bleues PN20
$\text{DN} \geq 60 \text{ mm}$	Fonte ductile PN16

Pièces :

- Robinet vertical de prise $\frac{1}{4}$ de tour à fermeture antihoraire
- Collier à deux demi-bridés (dont une à petit bossage) serrées par deux points de boulonnerie de part et d'autre de la canalisation
- Matériau :

Matériau branchements	Matériau pièces à privilégier
-----------------------	-------------------------------

Fonte ductile	Pièces en fonte à emboitement
PEHD	Pièces électro-soudables

Protection des branchements :

- Branchement DN 25 et 32 mm : fourreau annelé bleu lisse intérieur de DN extérieur 50 mm (de la prise en charge jusqu'au regard de comptage) obturé aux extrémités par des bouchons adaptés
- Branchement DN 50 mm : fourreau annelé bleu lisse intérieur de DN extérieur 90 mm (de la prise en charge jusqu'au regard de comptage) obturé aux extrémités par des bouchons adaptés.

5. Appareils de robinetterie et accessoires

D'une manière générale, tous les robinets équipant ou devant équiper le réseau de distribution d'eau potable auront pour sens de fermeture anti-horaire (FAH). La commande des robinets sera assurée manuellement par l'intermédiaire d'une tige allonge sous bouche à clé pouvant supporter les charges roulantes.

5.1. Robinets, vannettes

Les robinets, vannettes répondent aux normes visées à l'article 22 du fascicule 71.

Les robinets de prise ou d'arrêt pour branchement et raccordement taraudé sont en bronze résistant à la corrosion. Ils seront à passage intégral, PN 16, manœuvrable ¼ de tour par carré. Les appareils sont éprouvés et réceptionnés conformément aux normes en vigueur.

5.2. Colliers de prise en charge

Les colliers, pour les tuyaux fonte, de prise en charge devront disposer des caractéristiques suivantes :

- PN16,
- Au moins 2 points de serrage par boulons traités anticorrosion au GEOMET Grade 500 B et diamétralement opposés,
- Type : à deux demi-bridés (dont une à petit bossage) serrées par deux points de boulonnerie de part et d'autre de la canalisation
- Matériau et/ou protection anti- corrosion,
- Vis latérale de blocage pour raccordement taraudé,
- Etanchéité totale sans utilisation de produits d'étanchéité.

Un soin particulier sera apporté lors de la pose en garantissant un serrage homogène des 2 points de serrage (utilisation de clé dynamométrique), une préparation soignée de la zone extérieure de la canalisation afin d'assurer une parfaite étanchéité et une vérification du parfait centrage de la prise en charge.

Pour les canalisations PEHD, des colliers électrosoudables seront utilisés.

5.3. Vannes pour réseaux

Ces équipements devront être conformes aux spécifications techniques du service de l'Eau Bordeaux Métropole suivantes :

Vannes	Purge automatique réseau	Non concerné	Vanne de purge réseau automatique, programmable (définition par utilisateur des temps d'ouverture et de fermeture), et autonome (fonctionnement sur pile 9V) Diamètre selon canalisation
Vannes	Vanne de modulation	Tous DN existants	L'ensemble des vannes de modulation de pression sont de type à membrane à dispositif mobile guidé en deux points. Il existe deux types de corps de vanne, l'un à passage réduit, l'autre à passage intégral. Les dimensions face-à-face répondent à la norme NF EN 558-1 et ISO 5752-1. Elles sont pilotées par des actionneurs hydrauliques, motorisés à basse tension [24VDC] dont l'indice de protection est 68. Elles sont équipées de dispositifs d'ouverture intégrale et d'accélérateur de fermeture. Un contrôleur électronique communicant qui assure la gestion des consignes locales et distantes [24VDC – GPRS/APN Privé]
Vannes	Vanne papillon	Tous DN existants	ACS. Corps fonte. Manchette EPDM. PN 10/16/25 selon besoin. Diamètre à spécifier selon besoin Oreilles de centrage.
Vannes	Vanne pelles	Tous DN existants	Cadre inox 304L ou 316L. Joint nitrile. Pose en appoïe ou scellée.

5.4. Vannes pour appareils de protection des réseaux

Ce sont des vannes à écartement court posées dans un regard Ø1000.

5.5. Accessoires de robinetterie

- **Boulons en acier** : classe minimum 8/8, traité GEOMET Grade 500 B, norme ISO 4014
- **Têtes de bouches à clé** : en fonte et réhaussable pour mise à niveau sous chaussée, et trottoir, en fonte avec rehausse à emboîter sous espaces-verts. Les têtes de bouches à clés auront une assise de dimension minimum 240 mm x 240 mm ou diamètre 240 mm sauf pour les chaussées à trafic soutenu pour lesquelles elles devront avoir une assise de 330 mm minimum avec une pièce d'adaptation si nécessaire

Les empreintes des bouches à clé sont les suivantes :

Vannes de sectionnement	Carrée
Branchements (vannes), ventouses, PI et BI	Ronde
Branchements ¼ tour Ø20, Ø30 et Ø40	Hexagonale
Vidanges ou purges	Rectangulaire

- **Tabernacles en matière plastique** :
 - Pour robinet-vanne et robinet de prise en charge,
 - Pour robinet polyéthylène : tube avec centreur et extension PVC carré 30 x 30.
- **Tubes-allonge Ø 90 mm télescopique** sur tête de vanne.
- **Tige allonge de manœuvre** : Tige de rallonge en acier forgé avec vis de blocage en acier traité anticorrosion et disque de centrage si nécessaire (la barre de clé de manœuvre doit être au minimum à 80 cm du sol et au maximum à 1,50m).

5.6. Dispositif de signalisation et de protection des branchements

Le dispositif de signalisation et de détection des canalisations doit être prévu pour l'ensemble des canalisations de branchements. La pose d'un grillage avertisseur de couleur bleu et conforme à la norme NF EN 12613 est obligatoire. Le grillage avertisseur doit être de couleur bleu, détectable (fil métallique), de 30 cm de largeur.

Le grillage avertisseur est posé au-dessus des canalisations de branchement à une profondeur de 0.60m du sol fini et 0.30m minimum au-dessus de la génératrice supérieure de la canalisation.

En plus du grillage avertisseur, les branchements sont posés à l'intérieur d'un fourreau annelé bleu lisse à l'intérieur de DN extérieur 50 mm pour les branchements en 25 et 32 et de DN extérieur de 90 mm pour les branchements en 50. Le fourreau est posé de la prise en charge jusqu'au compteur ou fosse à compteur.

En cas d'impossibilité de respecter une profondeur de réseau > 0.80m, des plaques de protection mécanique de couleur bleue sont positionnées au droit du réseau en remplacement du grillage avertisseur.

5.7. Ventouses automatiques

Les ventouses sont installées en regard dont la conception et l'implantation sont étudiées de manière à limiter au maximum les entrées d'eau et les risques de pollution. Dans tous les cas leur conception devra être soumise à l'approbation de La Régie L'Eau Bordeaux Métropole.

Elles sont choisies de la manière suivante :

Diamètre nominal des canalisations	Caractéristiques des ventouses
DN ≤ 150mm	- Purgeur 20 x 27 mm, - Corps laiton ou fonte, - Flotteur plastique ou métal revêtu plastique avec robinet incorporé
150mm < DN < 250mm	- Purgeur 40 x 49 mm, - Corps laiton ou fonte, - Flotteur plastique ou métal revêtu plastique avec robinet incorporé
DN 250mm	Ventouse 3 fonctions : - Purgeur DN 60 mm PN 16, - Corps fonte ductile revêtu époxy, - Flotteur acier laitonné surmoulé élastomère
DN ≥ 300mm	Ventouse 3 fonctions : - Purgeur DN 100 mm PN 16, - Corps fonte ductile revêtu époxy, - Flotteur acier laitonné surmoulé élastomère

5.8. Régulation hydraulique

Fonction des appareils : réduction de pression, stabilisation de la pression, stabilisation amont-aval, régulation du débit, fermeture automatique, etc.

D'une façon générale, il s'agit d'organes raccordés par brides GN 10 au GN 16 avec dispositif de démontage et vanne de coupure amont et aval pour isolement. Ils sont équipés d'un filtre de protection dont la purge est à installer comme une décharge de 20 ou 40 mm.

5.9. Protection cathodique

Le Maître d'ouvrage des travaux devra, dans certains cas, mettre en place des dispositifs de maintien de la continuité électrique de la canalisation ou, à l'inverse, d'isolement qui pourraient être nécessaires. A soumettre à validation de La Régie L'Eau Bordeaux Métropole

5.10. Dispositifs de fermeture des regards de visite

Pour les installations sous chaussées et sous trottoirs, les tampons permettent un accès Ø650. Ils sont certifiés EN et en fonte de classe :

- D400 sous chaussée
- C250 sous trottoir
- B125 sous espaces verts.

6. Poste de comptage – Regards ou coffrets

6.1. Poste de comptage

La fourniture et l'installation du poste de comptage, tel que défini dans le règlement de service, relève de l'exclusivité La Régie L'Eau Bordeaux Métropole. La fourniture et la mise en place du regard comportant le poste de comptage ne relève pas de cette exclusivité.

6.2. Protection des réseaux d'eau

La protection des réseaux d'eau doit être conforme à la réglementation en vigueur et en particulier :

- La norme NF EN 1717,
- La norme NF EN 13959,
- Le guide bâtiment et santé – réseaux d'eau destinée à la consommation humaine à l'intérieur des bâtiments (CSTB),
- Marque NF antipollution.

Les appareils de protection anti-pollution (clapet EA et disconnecteurs BA) sont destinés à empêcher les retours d'eau dans le réseau public à partir de réseaux privés.

A toute demande de branchement, La Régie L'Eau Bordeaux Métropole mène une analyse précise du risque pour vérifier s'il y a lieu ou pas de prévoir un dispositif anti-retour spécifique.

La Régie L'Eau Bordeaux Métropole pourra demander, dans certains cas, l'installation d'un by-pass permettant le maintien du service pendant les périodes d'entretien.

6.3. Regard ou coffrets pour les compteurs de DN 15 et 20

L'environnement du compteur ne doit présenter aucun danger, ni pour les agents de La Régie L'Eau Bordeaux Métropole, ni pour l'abonné ou toute autre personne. L'accès au compteur doit pouvoir se faire de manière facile et sans danger et permettre un relevé aisé, par un seul agent dans la plupart des cas, du compteur ou toute opération d'entretien sur l'ensemble de comptage.

D'une manière générale, Il est installé sur le domaine privé au plus près de la voie publique sauf pour les compteurs installés en regard sous trottoir ou les compteurs individuels en habitat collectif.

Coffret de façade type borne antigel

Ces coffrets peuvent être mis en œuvre pour les compteurs DN 15 ou 20 uniquement. Il s'agit d'un dispositif intégré dans un mur ou une clôture, en façade d'immeuble ou limite de propriété. Il doit être conçu de façon à recevoir le système de comptage (robinets, compteur, clapet, etc.) et compatible avec l'installation des appareils de télérelève (encombrement et propagation des ondes).

Caractéristiques techniques

Les coffrets de façade à système calorifuge respecteront les caractéristiques suivantes :

Le corps :

La partie supérieure :

- Elle est réalisée en matériau composite insensible aux variations de température (- 20°C à + 40°C), constituée de résine polyester renforcée de fibres de verre ou équivalent qui assure :
- Une excellente longévité
- Une résistance à tous les types d'enrobés
- Une très bonne tenue aux UV.

La porte est amovible pour faciliter l'accès et interchangeable. Elle est verrouillable avec une clé carrée de 8mm.

Le corps du coffret doit permettre l'installation d'un équipement de lecture d'index à distance sur le compteur et recevoir l'ensemble de comptage agréé.

Elle peut être juxtaposée et assemblée avec les bornes électricité et gaz.

L'isolation :

Elle est réalisée en polystyrène expansé densifié ou similaire pour assurer une excellente protection contre le gel.

L'implantation :

Le coffret de façade doit être placé en limite de propriété (haie, clôture, grillage...).

Il doit être facilement accessible afin de permettre le relevé et l'entretien du compteur la porte s'ouvrant sur l'extérieur (côté rue).

Le fond de la tranchée sous le coffret ne doit pas être bétonné, et l'intérieur de la partie inférieure ne doit pas être obturé. Le bas de la porte doit se situer à 15 cm maximum du sol final.

L'annexe N°1 (Cas N°3) détail le schéma de principe de cette implantation.

6.4. Regard enterré compact type antigel

Ces coffrets peuvent être mis en œuvre pour les compteurs DN 15 ou 20 uniquement.

Caractéristiques techniques :

Le regard à système calorifuge et/ou compact doit :

- être antigel par convection des calories venant du sol,
- être d'un accès facile au relevé du compteur et à l'entretien de l'ensemble de comptage,
- permettre l'installation d'un équipement de lecture d'index à distance sur le compteur,
- recevoir l'ensemble de comptage agréé (une platine pour compteur horizontal de 110 mm de longueur, robinet de fermeture avant compteur, clapet anti-retour contrôlable, sortie polyéthylène électrosoudable ou raccord encliquetable)

Le regard à système calorifuge doit avoir une tenue dans le temps, dans des conditions de pose et d'utilisation normales. Le corps sera en matériau composite, polypropylène ou matériau équivalent. L'accès au regard à système calorifuge se fait par un couvercle résistant aux UV facilement manœuvrable. Le couvercle est isolé thermiquement.

Le regard à système calorifuge est destiné à recevoir un ensemble de comptage permettant le positionnement horizontal du compteur.

Le fond du regard doit être ouvert ou ajouré pour permettre la récupération des calories provenant du sol.

La partie enterrée doit comporter deux éléments de tuyau en PEHD « bande bleue », PE 100, PN 16 de même diamètre que le branchement (25 ou 32 mm).

Afin de faciliter les opérations d'entretien, à l'intérieur du regard, les raccordements au système de comptage se feront par des flexibles disposants des ACS.

Le tampon peut être équipé d'un système de verrouillage pour limiter l'accès aux seuls agents habilités et à l'abonné.

La nature du couronnement du regard sera définie en fonction de son environnement d'installation (domaine privé ou public, nature de la circulation, installation sur trottoir ...). Les matériaux des tampons seront à minima:

- Polyester renforcé fibre de verre -3.5 T,
- Fonte, matériau composite ou équivalent 12,5 T.

Les tampons seront antidérapants, la tête du regard sera orientable et ajustable en hauteur pour s'adapter au profil du sol.

Conditions de pose :

Il doit être installé conformément à la notice de pose du constructeur, au schéma ainsi qu'aux indications ci-dessous :

- En aucun cas, le fond du regard ne doit être bétonné,
- Le couvercle doit être correctement mis en place et à niveau par rapport au sol fini.
- Toute autre canalisation ou câble, même en traversée, à l'intérieur du regard est interdite.

L'annexe N°1 (Cas N°1 et 2) détaille les schémas de principe de ces implantations en fonction qu'elles se situent en domaine public ou domaine privé.

6.5. Regard ou chambres maçonnées pour les compteurs compris entre DN 20 et 60

Les regards de comptage sont maçonnés ou préfabriqués et de dimensions adaptées au diamètre du comptage et à l'équipement installé suivant le tableau indicatif ci-après est donné pour une charge de 1 m sur la conduite. En tout état de cause, le fond du regard est au minimum à 0,25m sous la partie la plus basse de l'installation hydraulique pour des raccordements à brides et de 0,10m pour des raccords vissés.

La couverture est constituée d'un ou plusieurs éléments de fermeture, chacun équipé d'une poignée et d'un poids n'excédant pas 5 kg.

Le regard ou la chambre doivent être recouverts d'une couverture selon les prescriptions suivantes :

- Tôle métallique striée résistante et légère pour être manœuvrable par une seule personne sans outillage particulier et résistant à la corrosion.
- 2 vantaux se rabattant à 180°, montés sur charnières, munies de poignées amovibles et encastrées dans la tôle. Les vantaux ouverts ne doivent pas gêner l'accès au regard et aux échelons.
- Pour les regards 1000 x 1000 mm et inférieur : 2 vantaux
- Pour les regards supérieurs à 1000 x 1000 mm : 2 vantaux de 800 mm minimum de large positionnés au-dessus du compteur. Le reste de la couverture est assurée par des tôles munies de poignées amovibles et encastrées dans la tôle.

Tout vantail ne pouvant, lors de l'ouverture, se rabattre complètement sur le sol devra être muni d'un dispositif évitant toute fermeture inopinée.

Pour les installations de regards ou de chambres sur une voirie, le couronnement se fera par l'intermédiaire d'un tampon fonte classe D400 minimum selon la norme NF EN 124, d'un diamètre minimum de 600 mm. Le tampon devra être articulé et avoir un angle d'ouverture de 130°. Il sera à verrouillage automatique.

Pour les comptages de calibre supérieur ou égal à 60mm : Le regard doit, en plus, comporter une ventilation basse et haute et un puisard d'aspiration (0,40m x 0,40m x 0,15 m) accessible à partir de l'accès mais décalé par rapport à celui-ci pour ne pas présenter de risques à la descente. Au-delà de 1 m de profondeur, ils sont équipés d'un moyen pratique de descente :

- soit des échelons aluminium scellés et munis d'une crosse,
- soit une échelle aluminium fixée verticalement et munie d'une crosse dont les barreaux ont un diamètre de 20 mm suivant la norme NF E 85-010.

Les regards ou chambres qui pourraient être facilement accessibles par le public, notamment ceux directement accessibles depuis la voie publique, doivent être verrouillés.

Toute autre canalisation ou câble à l'intérieur du regard ou de la chambre, même en traversée, est interdite.

Schéma de principe des fosses avec dispositifs de descente :

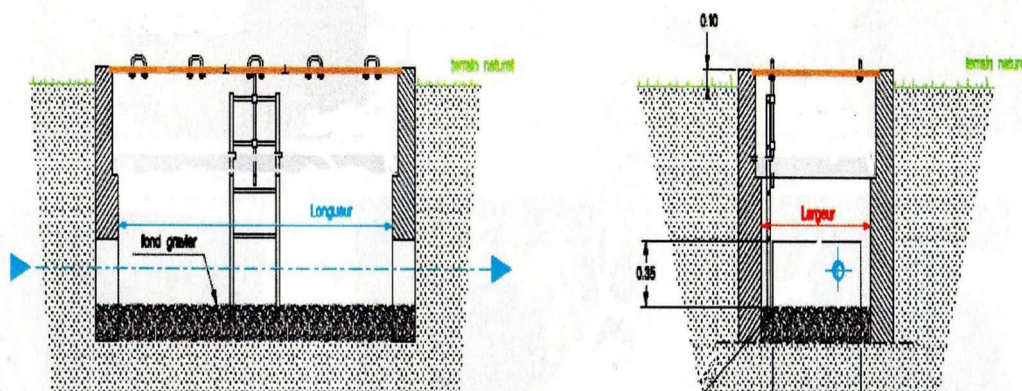


Tableau de dimensions des fosses de comptage :

DN compteur (mm)	DN canalisation (mm)	Dimensions – Fosses de comptage (m)								
		Sanitaire			Incendie			Arrosage		
		L	I	P	L	I	P	L	I	P
200	250	Au mètre			Au mètre			Au mètre		
150	200	3.20	1.00	1.40	4.00	1.00	1.40	4.00	1.00	1.80
100	150	3.20	1.00	1.40	3.20	1.00	1.40	3.20	1.00	1.80
80	100	3.20	1.00	1.20	3.20	1.00	1.40	3.20	1.00	1.70
60	100	2.40	1.00	1.20	2.40	1.00	1.20	3.20	1.00	1.70
50	80	2.40	1.00	1.20	2.40	1.00	1.20	3.20	1.00	1.70
40	60 / 50	2.40	1.00	1.20	2.40	1.00	1.20	3.20	1.00	1.70
30	50 / 40	1.30	0.70	0.90	2.40	1.00	1.20	3.20	1.00	1.70

Nota : pour les fosses avec deux compteurs, la largeur est de 1,40m

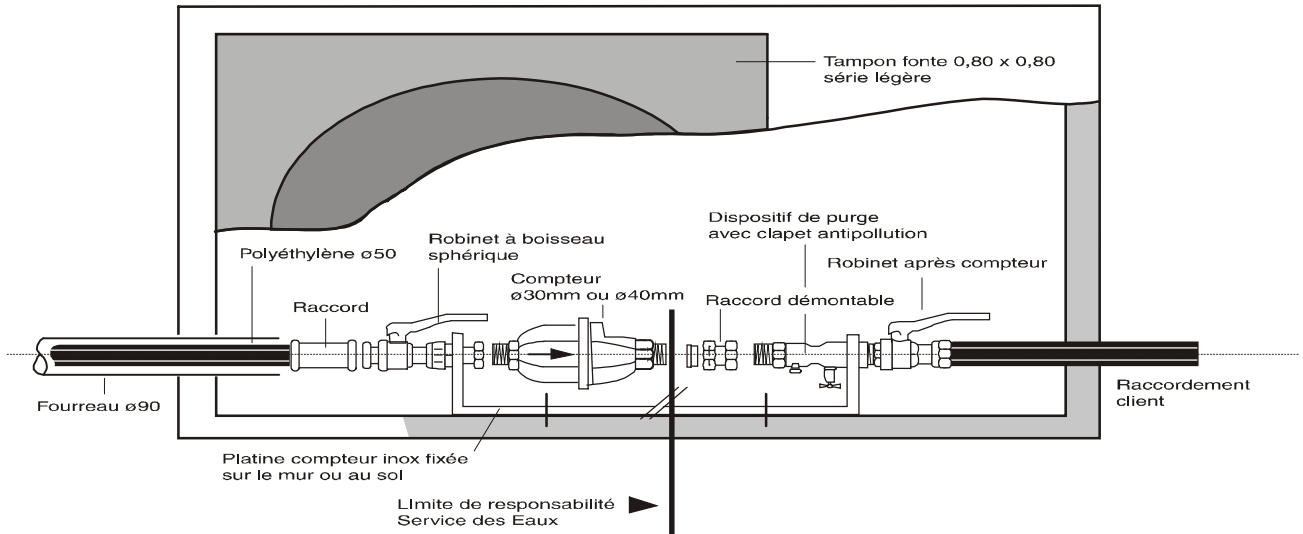
Dans le cas de la pose de plusieurs canalisations en parallèle dans le même regard, l'entraxe des canalisations doit être de 0,60m + DN

(Où DN = diamètre nominal de la plus grosse des deux conduites).

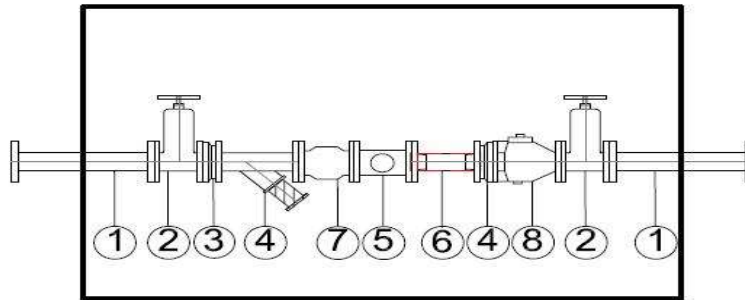
Nota important : Ces regards sont implantés en domaine privé, en limite de propriété (1 mètre maximum).

Principe de montage pour les diamètres 30 ou 40 :

Le compteur est monté sur platine support en tôle électro zinguée ou acier inox comprenant : robinet avant compteur à boisseau sphérique avec raccord électro soudable pour PE 50, douille coulissante et clapet avec purge incorporée et sortie fileté mâle 40/49 ou 50/60.



Principe de montage pour les diamètres supérieurs ou égal à 50mm :



- | | |
|---------------------------------------|--|
| ① Manchette à brides 0.5m | ⑤ Compteur JET unique classe C ou débitmètre-électromagnétique |
| ② Vanne méplate à opercule caoutchouc | ⑥ Brde unie + major |
| ③ e courte à opercule caoutchouc | ⑦ unie + major démontable |
| ④ Filtre purge | ⑧ Appareil de protection antipollution |
| | reil de protection antipollution NF |

6.6. Habitat collectif

La mise en œuvre de(s) poste(s) de comptage destiné(s) aux usages généraux et les compteurs individuels destinés à la desserte de l'utilisateur final, seront conformes aux dispositions définies dans le règlement de service.

Les compteurs seront installés dans des regards, gaines ou locaux ou techniques facilement accessibles. L'installation de poste de comptage à l'intérieur de chaufferie, caves, ou autres locaux fermés est proscrite.

Le local abritant les compteurs doit être correctement identifié par une plaque signalétique marquée "EAU" apposée sur la porte du/des local(aux) ou gaines technique(s).

L'annexe N°1 (Cas N°5) détaille le schéma de principe d'une implantation en habitat collectif.

A RETENIR

Implantation :

- En domaine privé
- À un mètre maximum de la limite de propriété
- Dans un endroit facile d'accès et en dehors d'une zone de circulation et de stationnement

Dimensions et matériau :

Diamètre	Dimensions de la fosse	Matériau
Branchement 20 mm	L : 0,70m, l : 0,50m, P : 0,50m	Maçonneré ou préfabriqué (de type Jumbo)
Branchement 40 mm	L : 1,10m, l : 0,80m, P : 0,60m	Maçonneré ou préfabriqué (de type Maxi-jumbo)
Branchement ≥ 60 mm	Les dimensions sont fonction du diamètre et de la destination du branchement	Maçonneré ou préfabriqué

7. Mode d'exécution des travaux

7.1. Pose des tuyaux

Généralités

Ils sont mis en œuvre conformément aux prescriptions des fabricants et à celles du chapitre VI du fascicule 71.

Conditions de profondeur et de pente

- Charge minimale sur la génératrice supérieure :
 - Conduite principale :
 - × 1 m si DN ≤ 200 mm
 - × 1,20 m si DN > 200 mm
 - Canalisation de branchement :
 - × Sous chaussée : 0,80 m
 - × Sous trottoir : 0,60 m
- Pente minimale à respecter : 3 mm/m.

***Nota important :** En cas d'impossibilité de suivre le tracé ou le profil prévus dans le dossier d'exécution ceux-ci sont modifiés en accord avec La Régie L'Eau Bordeaux Métropole*

7.2. Précautions particulières pour les tuyaux en PEHD

Pour que la pérennité du réseau soit assurée, la pose des tuyaux PEHD doit être réalisée dans le respect absolu des règles de l'art.

En complément de l'automate de soudage et du groupe électrogène adapté, l'utilisation de matériel spécifique pour l'électro soudage est requise :

- Désovalisateur,
- Outil de grattage,
- Coupe tube,

- Positionneurs et positionneurs redresseurs,
- Produits de nettoyage,
- Crayons marqueurs à marquage permanent, compatibles PEHD,
- Tente de protection pour temps froid et humide.

Une attention particulière sera portée aux points suivants :

- Habilitation valide des soudeurs par un organisme agréé,
- Respect, lors de la pose, du rayon de courbure maximum,
- Coupe perpendiculaire à l'axe du tube,
- Préparation soignée des surfaces à souder : grattage avec outil spécifique, élimination des copeaux, vérification et correction si nécessaire de l'ovalisation, nettoyage au solvant,
- Utilisation d'un positionneur ou positionneur redresseur, quel que soit l'assemblage à réaliser (exigence capitale pour garantir la qualité de l'assemblage),
- Vérification de l'absence totale de trace d'humidité (utilisation si nécessaire d'une tente en cas de pluie),
- Indication sur le manchon électro soudable de l'heure prévue de fin de refroidissement (utilisation d'un marqueur permanent),
- Démontage du positionneur au terme de la durée de refroidissement.

L'entreprise qui réalise les travaux pour le compte du Maître d'ouvrage devra enregistrer, pour chaque soudure réalisée, son identification (localisation), l'heure de début de soudage, la durée théorique de refroidissement et l'heure effective de démontage du positionneur. Cette démarche sera intégrée au plan qualité.

Pour limiter les contraintes liées au retrait thermique du matériau, le remblaiement des tranchées et le raccordement au réseau existant ne seront pas réalisés lors d'une période de la journée en pleine chaleur. Prévoir un ancrage au niveau du raccordement PEHD - réseau existant, afin d'éviter tout phénomène de déboîtement. Le massif d'ancrage sera dimensionné afin de prendre en compte les éventuels efforts longitudinaux liés au retrait causé par les différences entre température du PEHD lors de la pose et température minimale en service (0°C).

A RETENIR

Implantation :

- Sous futur domaine public, indifféremment sous chaussée ou sous trottoir ;
 - Inter-distance entre la conduite AEP et tout autre réseau : 0,40m (distance entre génératrices extérieures) ;
 - Aucune implantation de la conduite AEP à moins de 2m de distance d'un arbre (distance entre les points les plus proches) ;
 - Aucune implantation de la conduite AEP à moins de 1m de distance d'arbustes en massif ou d'une haie (distance entre les points les plus proches) ;
 - Aucune implantation de la conduite AEP à moins de 0,60m de la limite de propriété (distance entre les points les plus proches) ;
 - Aucune implantation de la conduite AEP à moins de 0,50m du solin de la bordure-caniveau (distance entre les points les plus proches).
-

Charge minimale sur la génératrice supérieure :

<i>Implantation</i>	<i>Conduite principale</i>	<i>Canalisation de branchement</i>
Chaussée	▪ 1 m si DN ≤ 200 mm ▪ 1,20 m si DN > 200 mm	0,80 m
Trottoir		0,60 m

Dispositif avertisseur :

<i>Grillage avertisseur bleu</i>	<i>Conduite principale</i>	<i>Canalisation de branchement</i>
Distance au-dessus de la canalisation	0,30 m	0,30 m

Organes du réseau :

- Vanne de sectionnement :
 - x tous les 250m
 - x sur chaque départ d'antenne
- Vidange : à chaque point bas
- Ventouse : à chaque point haut
- Purge : à chaque extrémité de conduite

7.3. Terrassement, Exécution des tranchées

Généralités

La profondeur minimale des tranchées au-dessus des génératrices supérieures des conduites à poser sera de 1,00 mètre. Dans le cas d'une impossibilité technique (présence d'un réseau imposant son passage par-dessus) une étude sera faite au cas par cas.

Les dispositions de l'article 37.3.1 du fascicule 71 sont applicables en particulier, le Maître d'ouvrage des travaux devra apporter le plus grand soin à l'exécution des fouilles. Il est responsable des accidents ou dommages qui par son fait, pourraient survenir.

La responsabilité du Maître d'ouvrage des travaux en la matière est affirmée par le décret n° 65-48 du 8 janvier 1965 portant règlement d'administration publique pour l'exécution des dispositions du titre II du code du travail dont l'application est précisée par les circulaires du Ministre du Travail.

Concernant les dimensions des tranchées, les dispositions de l'article 37.3.6 du fascicule 71 sont applicables. Dans des cas particuliers suivant les contraintes environnementales, il sera possible de déroger au fascicule 71.

Élimination des venues d'eau

Sans rabattement de nappe : Les dispositions des articles 37.2.1 et 37.2.2 du fascicule 71 sont applicables. En outre il est précisé qu'en présence de sols fins, le drain ou la couche de matériaux drainants seront enrobés d'une nappe géotextile.

Avec rabattement de nappe : Les dispositions de l'article 37.2.3 du fascicule 71 sont applicables.

Techniques d'exécution des fouilles

Les prescriptions définies dans le règlement de voirie métropolitain en vigueur sont applicables à tous les chantiers imposants des ouvertures de fouilles.

Lorsque la tranchée est ouverte sur une chaussée goudronnée, le Maître d'ouvrage des travaux procédera au découpage soigné des matériaux qui constituent le revêtement ainsi que ceux de la fondation sans ébranler ni dégrader les parties voisines.

Les réparations des torts et dommages qui peuvent résulter de l'inobservation des prescriptions impératives de sécurité en matière de soutènement des parois des fouilles seront, quel que soit le cas, complètement à la charge du Maître d'ouvrage des travaux, qu'il s'agisse d'accidents corporels ou de dégradations causées aux propriétés riveraines des travaux.

La fouille sera dimensionnée d'après les ouvrages à exécuter, compte tenu du blindage ou du coffrage.

Le soutènement des parois de la fouille devra être particulièrement soigné. Il sera opéré de trois manières, suivant la nature des terrains rencontrés et selon la profondeur de fouille, à savoir : par étaieage, blindage ou coffrage.

- a) l'étaieage sera exécuté à l'aide de redans consolidés par étrépillons espacés de 2 m au plus horizontalement, et verticalement renforcés au tiers inférieur de la hauteur de fouille.
- b) le blindage sera exécuté au moyen soit de planches d'une épaisseur de 0,027 m, soit de profilés métalliques, espacés au plus de 0,20 m et maintenus par des semelles, moises, étrépillons (l'intervalle entre étrépillons ne dépassera pas 2 m horizontalement et verticalement) ou de mannequins assurant le maintien des parois.
- c) le coffrage en blindage jointif sera exécuté :
 - soit au moyen de planches jointives de 0,04 m d'épaisseur et de 2 m de hauteur moyenne ou de profilés métalliques.
 - soit au moyen de panneaux métalliques mis en place par havage, juxtaposables et superposables, munis de raidisseurs verticaux sur lesquels les étrépillons prennent appuis.

Un blindage par battage de palplanches pourra être envisagé pour le soutènement d'ouvrages spéciaux.

En milieu rural ou zone peu encombrée, le talutage pourra être autorisé. En l'absence d'étude géotechnique, la fouille ne sera considérée comme talutée que si l'angle du talus avec l'horizontale n'excède pas 60°.

Protection des végétaux

D'une façon générale aucune atteinte ne devra être apportée aux végétaux lors de la réalisation des travaux. Le Maître d'ouvrage des travaux devra se conformer aux dispositions du règlement de voirie communautaire en vigueur.

Protection des bâtis

Le Maître d'ouvrage des travaux devra exécuter les travaux de manière à ne porter aucun dommage au bâti (dégradations, fissurations...). Un constat préalable d'huissier pourra être établi à la demande du représentant de La Régie L'Eau Bordeaux Métropole notamment dans le cas de zone urbaine au bâti ancien.

Protection de la voie publique

Le Maître d'ouvrage des travaux devra respecter les dispositions du règlement de voirie en vigueur.

Protection des canalisations rencontrées dans le sol

Le Maître d'ouvrage des travaux devra respecter les dispositions du règlement de voirie en vigueur.

Protection des hydrants

Le Maître d'ouvrage des travaux devra veiller à la protection des poteaux et bouches d'incendie.

Travaux en milieu urbain ou encombré

L'utilisation d'engins dont les chenilles ne seraient pas équipées spécialement pour n'apporter aucun dommage aux chaussées est absolument interdite conformément au règlement de voirie en vigueur. Néanmoins dans le cas d'un emprunt court d'une chaussée, la mise en place d'un chemin de roulement pourra être envisagée après accord du gestionnaire de la voirie.

Travaux en zone rurale et paysagère

Les dispositions des articles 37.3.2, 37.3.4, 37.3.5 du fascicule 71 sont applicables.

Mise en dépôt et évacuation des déblais

Les prescriptions définies dans le règlement de voirie en vigueur sont applicables à tous les chantiers imposants des ouvertures de fouilles.

Au fur et à mesure de l'ouverture des fouilles, le Maître d'ouvrage des travaux doit évacuer tous les déblais qu'il n'aura pas à utiliser, en remblais, ultérieurement. Ces matériaux restent sa propriété.

Dans le cas où, par négligence ou pour toutes autres causes, il arriverait que les terres extraites ne soient pas enlevées immédiatement ou que les terres à mettre en dépôt, encombrant anormalement une voie publique ou privée en gênant la circulation, l'enlèvement de ces terres peut-être opéré d'office, aux frais du Maître d'ouvrage des travaux, sans mise en demeure préalable, celui-ci ayant également à sa charge la fourniture du gravier tout-venant qui peut remplacer les déblais mis en dépôt en vue de leur réemploi.

La présence de terre polluée impose une gestion des déblais sans stockage sur site et une évacuation au fil de l'eau vers un CET autorisé à recevoir ce type de déchets. Les déblais constitués de terres polluées ne peuvent être réutilisés en remblais. La gestion des terres polluées est à la charge du Maître d'ouvrage des travaux comme indiqué à l'article 81.7.5 du contrat.

Mise en dépôt des accessoires de voiries

Après accord des services gestionnaire de la voirie, les bordures et bordurettes de trottoirs ou d'îlots directionnels, les pavés de caniveau, le mobilier urbain, situés à l'emplacement des tranchées doivent être soigneusement déposés et mis en dépôt en vue de leur réemploi. Les points de dépôts ne devront pas gêner les cheminements piétons ou la circulation des véhicules. Les ouvrages ou mobiliers déposés restent de la responsabilité du Maître d'ouvrage des travaux et devront être remplacés en cas de détérioration ou de vol.

7.4. Pose des décharges

Réalisation des purges DN20 et DN40 en extrémités de réseau

Diamètres nominaux des décharges	Caractéristiques des décharges
DN 20 ou 40	<ul style="list-style-type: none">- Remontée en polyéthylène 40, dans une buse DN300 mm avec massif drainant en sous-œuvre 50 x 50. Dispositif de fermeture de la buse par tampon en fonte ductile de classe adaptée, dimension hors tout 500/500 mm, norme EN.ou- Remontée en polyéthylène 40, sous bouche à clé à empreinte.

Réalisation des décharges sur des canalisations de diamètre ≥ 300 mm

- Raccordement sur la canalisation :
 - Sur canalisation acier : par piquage axial bas en acier ou té de prise en charge, sur lequel est soudée une bride plate recevant un robinet-vanne.
 - Sur canalisation fonte ou PVC : par té à emboîtement et tubulure bride mobile incliné à 45° ou té de prise en charge, sur lequel est monté un coude à 45° recevant le robinet-vanne sous bouche à clé
 - Sur canalisation polyéthylène : par té électro soudable et collet bride incliné à 45° sur lequel est monté un coude à bride à 45° recevant le robinet vanne placé sous bouche à clé.
- Diamètre des décharges
 - Remontée en acier ou polyéthylène DN100mm dans un regard en béton 1000mm x 1000mm. Dispositif de fermeture du regard de visite par tampon, en fonte ductile de classe adaptée, dimensions $\varnothing 800$.

Réalisation des ventouses automatiques

Elles sont installées systématiquement à partir du DN300. Le montage varie suivant la nature de la canalisation :

- Sur canalisation acier : raccordement par piquage axial haut en acier sur lequel est soudé une bride plate recevant un robinet-vanne à volant puis la ventouse.

- Sur canalisation fonte ou PVC : raccordement par té à emboîtement et tubulure bride mobile recevant un robinet-vanne à volant puis la ventouse.
- Sur canalisation polyéthylène : raccordement par té électro soudable collet bride recevant la vanne puis la ventouse.

Ces ensembles sont placés dans des regards en béton de Ø1000 ou 1000 x 1000 pour les ventouses DN 60 et DN 100.

Réalisation des butées et massifs d'ancrage

La pression retenue pour les calculs est la pression spécifiée pour l'essai.

Le terrain environnant ne sera pas pris en considération dans la note de calcul de dimensionnement.

Le maître d'ouvrage garde la responsabilité de la conception, du dimensionnement, de la bonne exécution et de la bonne tenue des butées et ancrages qui sont partie intégrante des ouvrages qu'il réalise.

La note de calculs de dimensionnement sera validée par le maître d'œuvre de l'opération.

7.5. Conception des branchements

En fonction de son diamètre, le branchement devra être composé des éléments suivants :

Pour les compteurs de 15 et 20 mm

- Collier de prise en charge par le dessus en fonte à joint incorporé ;
- Branchement autant que possible réalisés perpendiculairement à la canalisation ;
- Composé de deux demi-bridés (dont une à petit bossage) serrées par deux points de boulonnerie de part et d'autre de la canalisation ;
- Un robinet de prise en charge DN20 en bronze avec raccord intégré, et boisseau conique ;
- Canalisation Polyéthylène Haute densité (bandes bleues) 16 bars ;
- Fourreau bleu annelé lisse intérieur de DN 50 mm ;
- Perçage conduite DN 20 ;
- Grillage avertisseur bleu avec fil métallique détectable ;
- Bouche à clé fonte sur robinet de prise en charge ;
- Tabernacle et tube allonge PVC avec collier de centrage.

Pour les compteurs de 30 mm

- Collier de prise en charge par le dessus en fonte à joint incorporé ;
- Branchement autant que possible réalisés perpendiculairement à la canalisation ;
- Composé de deux demi-bridés (dont une à petit bossage) serrées par deux points de boulonnerie de part et d'autre de la canalisation ;
- Un robinet de prise en charge DN 27 en bronze avec raccord intégré, et boisseau conique ;
- Canalisation Polyéthylène Haute densité 16 bars ;
- Fourreau bleu annelé lisse intérieur de DN 50 mm ;
- Perçage de la conduite DN 27 ;
- Grillage Avertisseur bleu avec fil métallique détectable ;
- Bouche à clé fonte sur robinet de prise en charge ;
- Tabernacle et tube allonge PVC avec collier de centrage.

Pour les compteurs de 40 mm

- Collier de prise en charge par le dessus en fonte à joint incorporé ;
- Branchement autant que possible réalisés perpendiculairement à la canalisation ;
- Composé de deux demi-bridés (dont une à petit bossage) serrées par deux points de boulonnerie de part et d'autre de la canalisation ;
- Une vanne à opercule caoutchouc DN 40 avec raccordement par bride MAJOR ou similaire ;
- Canalisation Polyéthylène Haute densité 16 bars ;
- Fourreau bleu annelé lisse intérieur de DN 90 mm ;
- Perçage de la conduite DN 40 ;

- Grillage Avertisseur bleu fil métallique détectable ;
- Bouche à clé fonte sur robinet de prise en charge ;
- Tube allonge PVC avec collier de centrage.

7.6. Implantation des branchements

D'une manière générale, le branchement doit être perpendiculaire à la conduite (sauf cas particuliers). Une charge minimum de 0.80 m sur la canalisation de branchement devra être respectée jusqu'au compteur. La canalisation de branchement devra être posée en un seul tronçon entre le robinet de prise en charge et la limite du domaine privé domaine public (Aucun raccord ne sera autorisé sur ce linéaire). Le fourreau sera enrobé de sable. La canalisation et son fourreau devront être remontés jusque dans le regard ou coffret compteur qui sera présent en limite de domaine public et privé.

L'annexe n°2 : reprend la coupe type d'implantation d'un branchement par rapport au réseau de distribution.

7.7. Réception des branchements

Les branchements devront rester bouchonnés dans l'attente du raccordement et de la mise en place du compteur.

8. Contrôles et épreuves

8.1. Contrôle de soudure

Cas de la pose du PEHD

Le DOE comprendra l'enregistrement de chacune des soudures.

Cas de la pose de l'acier

Le contrôle courant des soudures incombe au Maître d'ouvrage et à l'entreprise de travaux qu'il a choisi, au titre de l'autocontrôle, afin de vérifier que les soudures sont exemptes de défauts inacceptables. Les contrôles seront réalisés par un organisme spécialisé par la technique du ressuage, par radiographie ou ultrasons.

Bordeaux Métropole pourra, en plus de l'autocontrôle, faire réaliser à sa charge par un organisme extérieur des contrôles supplémentaires.

Le Maître d'ouvrage tiendra à disposition les résultats de contrôle d'au moins 25% des soudures.

Si au cours de ces contrôles, une ou plusieurs soudures apparaissent comme défectueuses, La Régie L'Eau Bordeaux Métropole peut exiger un contrôle supplémentaire sur 10 nouvelles soudures. Si 20% ou plus des soudures contrôlées sont défectueuses, Il peut être exigé le contrôle de la totalité des soudures réalisées. Dans ce cas, si 20% ou plus des soudures sont défectueuses, La Régie L'Eau Bordeaux Métropole peut contraindre le maître d'ouvrage à faire déposer et reposer la totalité du tronçon concerné. Toute soudure nécessitant une réparation sera à nouveau contrôlée.

8.2. Contrôle de compactage

Les résultats des essais de compactage seront annexés au DOE.

8.3. Contrôle de la tenue à la pression

Matériel nécessaire aux essais

Sont indispensables :

- La pompe d'épreuve
- Le dispositif de mesure de pression comprenant un système d'enregistrement (sur papier millimétré ou, mieux, logger informatique) qui permette de suivre les évolutions de pression au cours de l'essai ou de sa préparation. Ce dispositif doit faire l'objet d'étalonnages réguliers et le Maître d'ouvrage doit pouvoir le justifier en présentant des certificats qui remontent à moins d'un an.

Préparation des essais

Les essais ne peuvent être entrepris qu'après avoir laissé un temps de séchage suffisant aux massifs de butée et après avoir réalisé le remblai sur le fût des tuyaux. Pendant la durée de l'essai, et pour des raisons de sécurité, il ne doit être entrepris aucun travail dans la tranchée de l'ouvrage éventuellement restée ouverte.

Le linéaire de réseau testé ne pourra excéder 500 m. Dans le cas où le profil présenterait des dénivélés importants, la longueur des tronçons à essayer serait adaptée.

Les manœuvres hydrauliques nécessaires aux essais de la conduite seront l'occasion de contrôler le bon fonctionnement des organes (purges, ventouses, décharges etc.) posés lors des travaux.

Réalisation des essais

Le type d'essais est adapté aux matériaux utilisés :

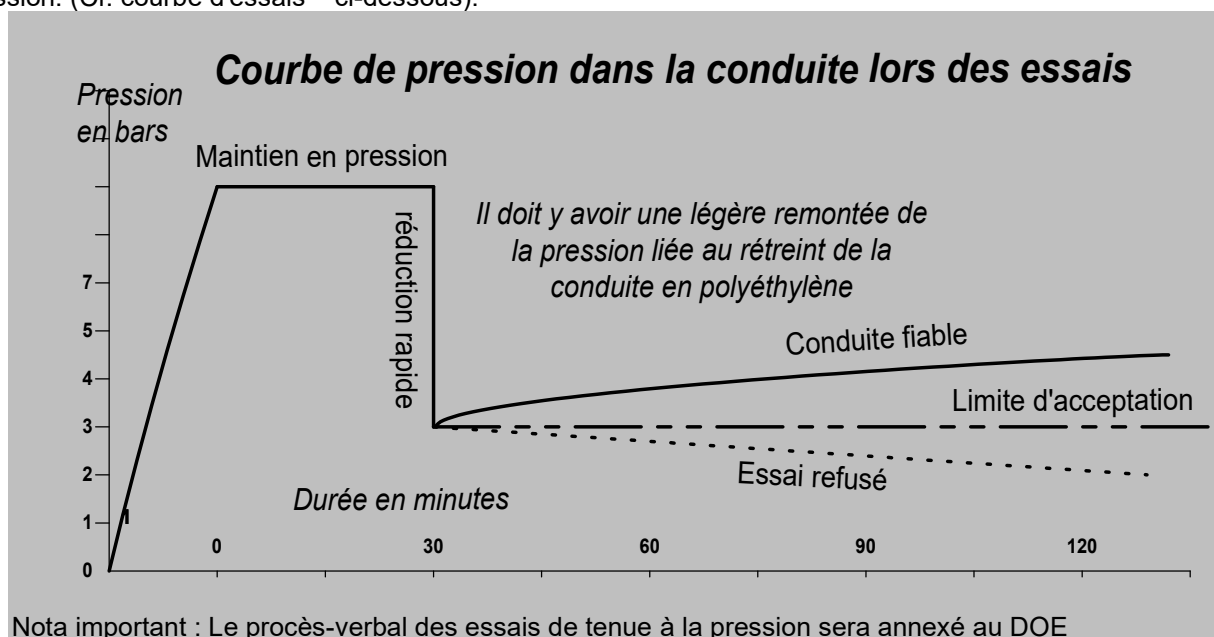
Pour les matériaux rigides ou semi-rigides :

La pression d'épreuve sera égale à la pression de service majorée de 50% sans qu'elle puisse être inférieure à 10 bars.

Aucune baisse décelable avec les moyens de mesure ordinaires (<20 kPa) ne doit être constatée par La Régie L'Eau Bordeaux Métropole pendant une mise en pression d'une durée de 30 minutes. Les joints, sauf impossibilité, doivent demeurer visibles pour les essais de pression.

Pour le polyéthylène :

La conduite est montée et maintenue par pompage à la pression nominale de la canalisation pendant 30 mn. La pression est descendue rapidement par ouverture de la vanne de décharge jusqu'à atteindre 3 bars. A partir de ce point, l'épreuve a une durée de 90 mn durant laquelle il ne doit plus être enregistré de baisse de pression. (Cf. courbe d'essais – ci-dessous).



9. Précautions sanitaires

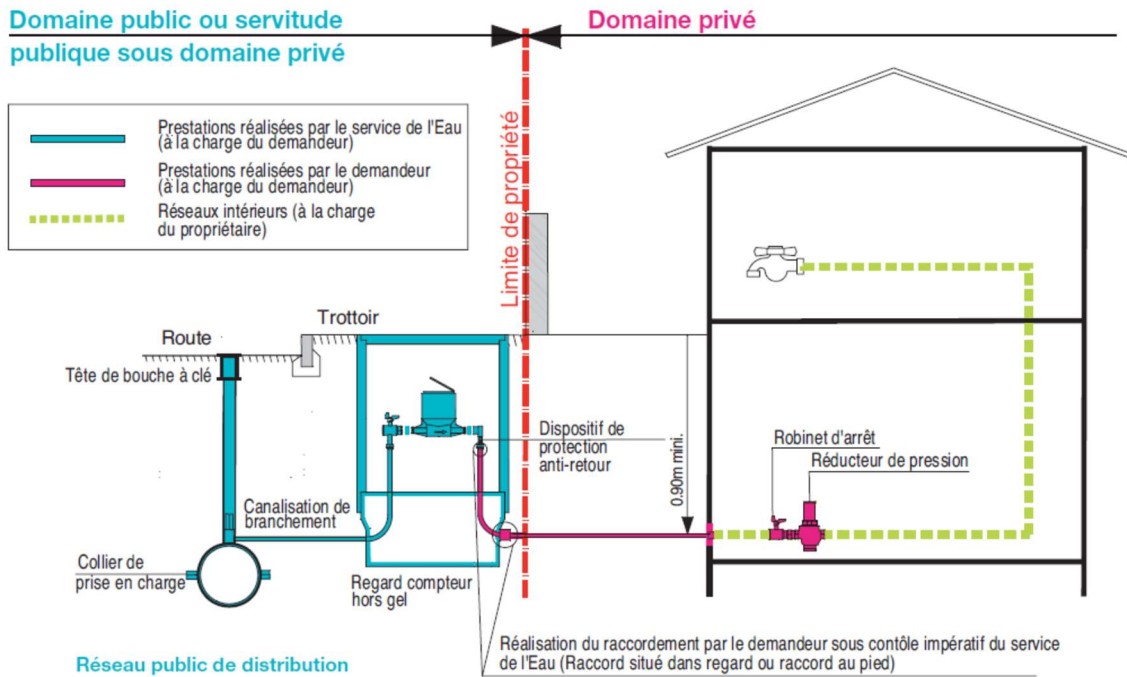
Ce protocole de désinfection s'applique seulement à la pose de canalisations dont le diamètre est > 40 mm. L'analyse bactériologique sera réalisée par un laboratoire certifié COFRAC. Le prélèvement doit se faire après rinçage et désinfection de la canalisation.

A RETENIR

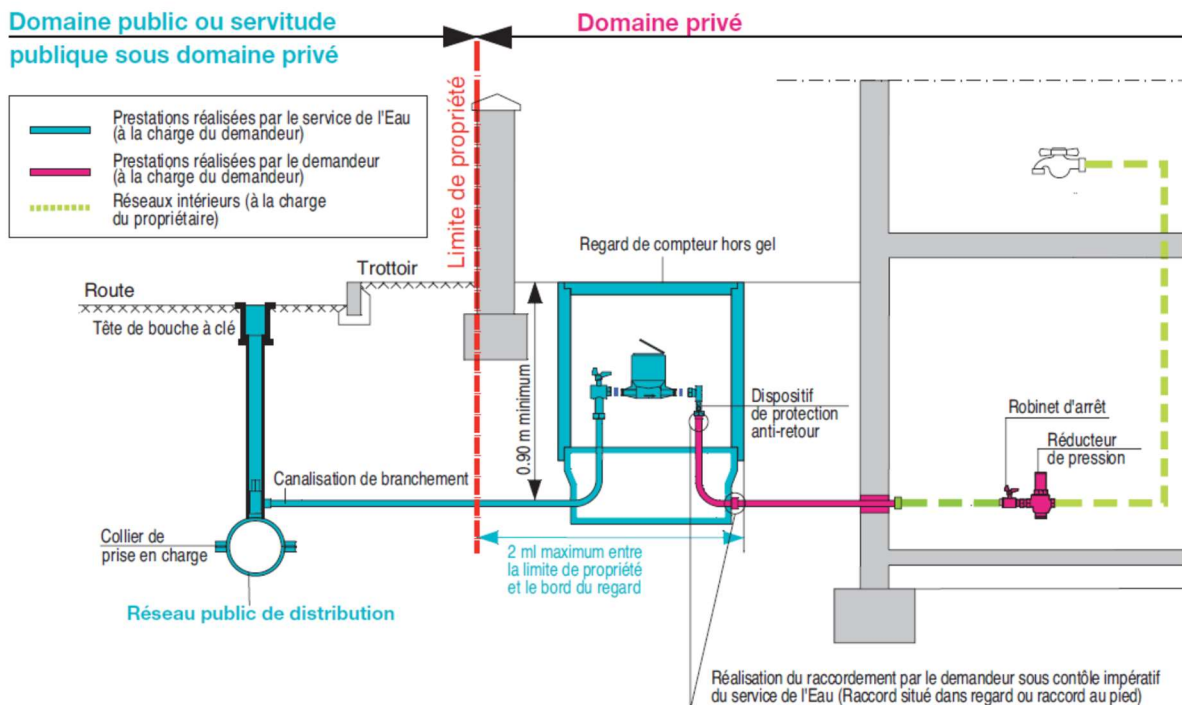
Lors du raccordement sur le réseau public, le procès-verbal considéré devra avoir moins de 2 semaines.

Annexe 3 : Schémas représentant les configurations-type de branchements possible

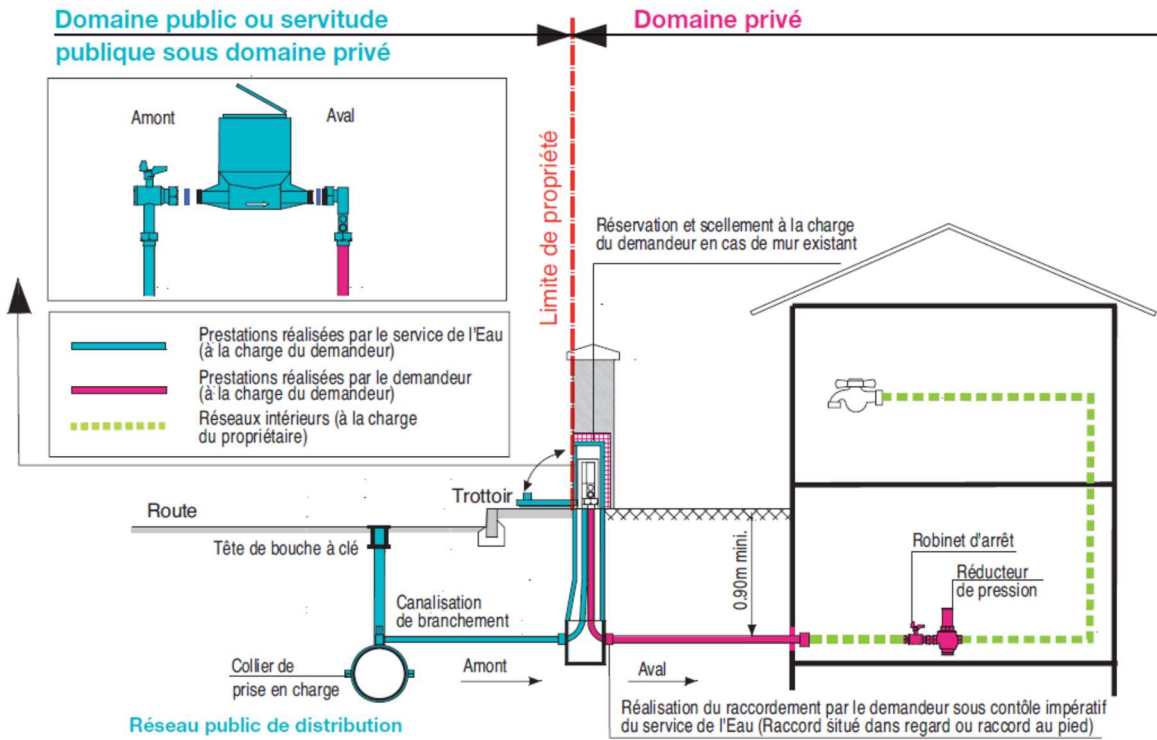
Cas 1 : Regard abritant le compteur situé sous le domaine public



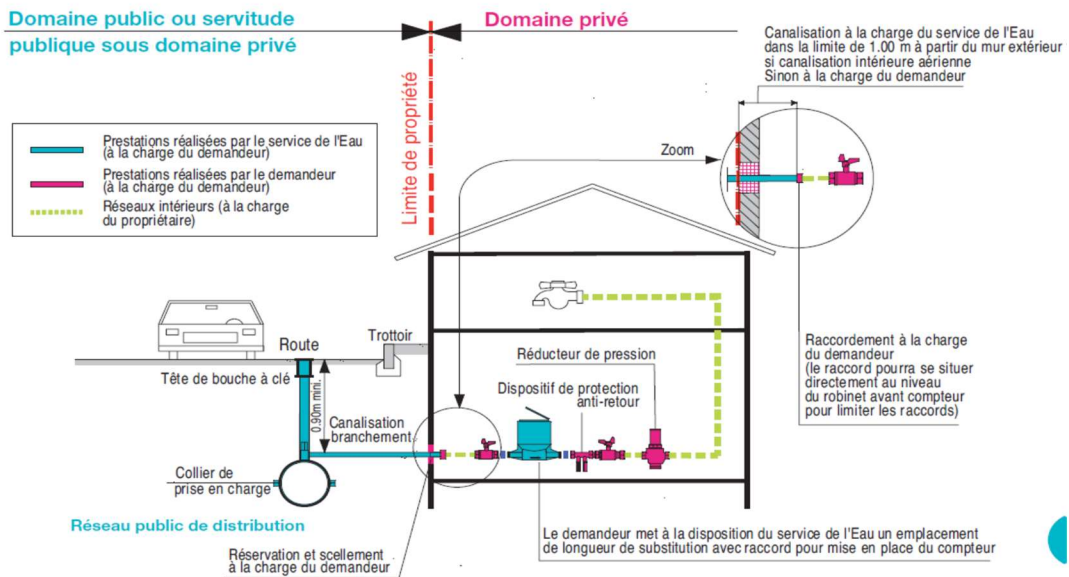
Cas 2 : Regard abritant le compteur situé sous le domaine privé



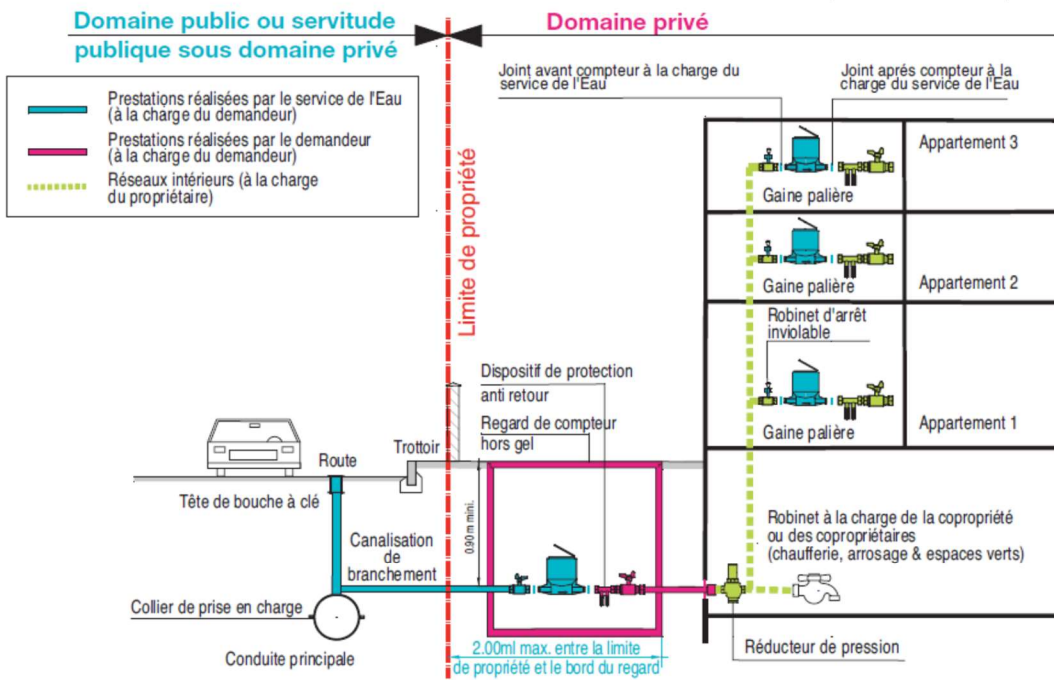
Cas 3: Compteur situé dans un coffret mural



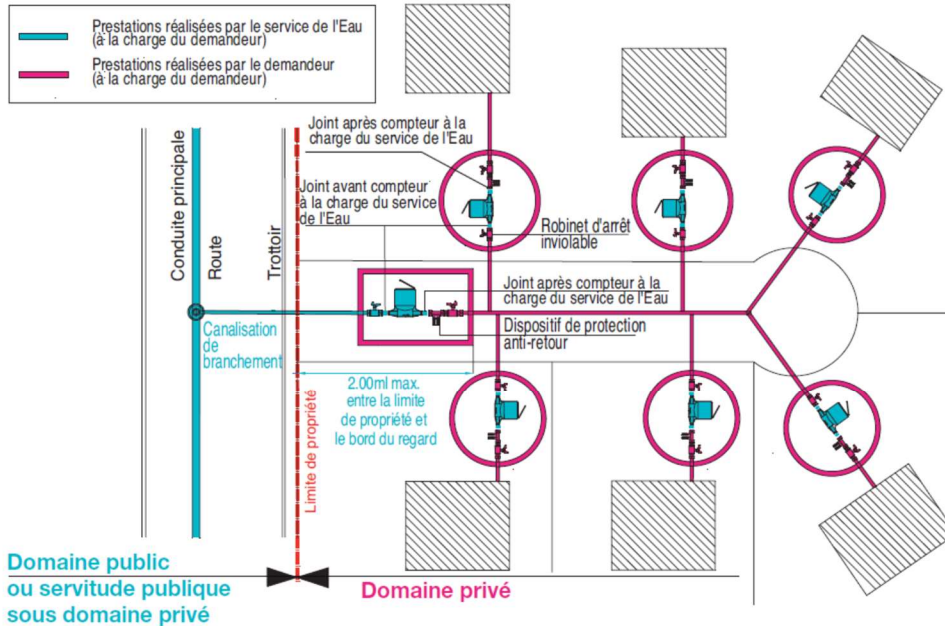
Cas 4: Compteur situé à l'intérieur du bâtiment

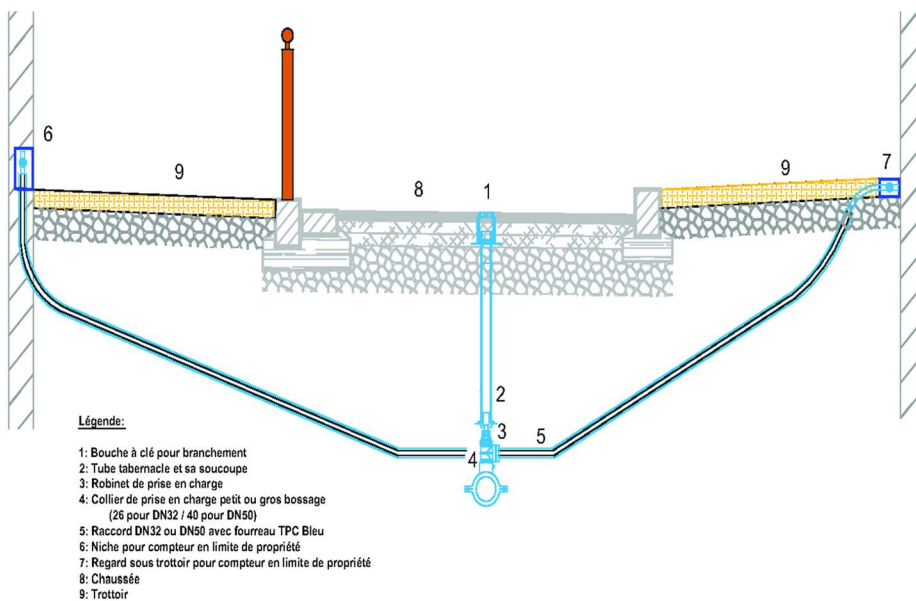


Cas 5 : Dispositif de comptage individualisé en habitat collectif vertical (immeuble)



Cas 6 : dispositif de comptage de lotissement individualisé





Annexe 4 Télérelevé des compteurs

La Régie L'Eau Bordeaux Métropole dispose d'un système de relève à distance permettant de délivrer des services spécifiques et dédiés aux moyens et gros consommateurs (plus de 17 000 points de services équipés à fin septembre 2021). Les services proposés actuellement permettent aux usagers de mieux surveiller leur consommation, d'être incité aux économies d'eau (maîtrise des volumes, détection précoce de fuites,...), et de disposer d'une facturation sur la base d'une consommation réelle.

La Régie L'Eau Bordeaux Métropole s'engage à maintenir et entretenir le dispositif en place (émetteurs et récepteurs), et conserver les services proposés. Elle a en charge le renouvellement de ces équipements.

La Régie L'Eau Bordeaux Métropole s'engage également à développer le parc de compteur télérelevé au regard des critères précisés ci-après à l'art1.1.

1. Descriptif général

La Régie L'Eau Bordeaux Métropole exploite un système de télé-relevé par réseau fixe radio longue portée qui comprend :

- Des capteurs d'impulsions et un émetteur radio reliés aux compteurs, les deux fonctions pouvant être intégrées dans un matériel unique en fonction des types de compteurs ;
- Un réseau de récepteurs radio couvrant le territoire de L'Eau Bordeaux Métropole. Ce réseau permet, d'une part, de collecter les trames d'index des compteurs d'eau et informations associées transmis par les émetteurs de proximité et, d'autre part, de transmettre via le réseau de téléphonie mobile d'un opérateur national ces données vers un système informatique ;
- Un Système Informatique Télérelève La Régie L'Eau Bordeaux Métropole permettant l'acquisition et le traitement des trames de données en provenance des récepteurs.

La Régie L'Eau Bordeaux Métropole ne pourra être tenue responsable en cas d'impossibilité de déploiement des équipements pour des motifs qui lui seraient extérieurs ou en cas de refus de l'abonné.

1.1. Installation des émetteurs

La Régie L'Eau Bordeaux Métropole informe les abonnés concernés par l'installation d'un équipement de télérelève du passage pour l'installation et de l'accès aux nouveaux services, et s'assure du bon fonctionnement des émetteurs. Par principe général, La Régie L'Eau Bordeaux Métropole est tenue d'équiper d'un émetteur permettant le télé-relevé des consommations, tous les branchements situés sur le périmètre de L'Eau Bordeaux Métropole et disposant d'un compteur sanitaire ou d'arrosage de diamètre égal ou supérieur à 20 mm.

La Régie s'engage à développer le parc de compteur télérelevé au regard des critères suivants :

- Équipement systématique pour tout nouveau compteur de diamètre ≥ 20 mm ;
- Équipement à fin 2025 de tous les compteurs associés à des contrats d'abonnement incendie ou temporaire
- Équipement à fin 2024 de tous les compteurs associés à un contrat d'abonnement de nature « Arrosage »
- La Régie L'Eau Bordeaux Métropole met par ailleurs tout en œuvre pour équiper les compteurs de diamètre supérieur ou égal à 20 mm, non encore équipés pour les raisons suivantes : compteurs sans contrat d'abonnement, compteurs non accessibles et pour lesquels les abonnés ont refusé l'installation de la télérelève

1.2. Exploitation, maintenance et renouvellement des équipements de télé-relevé

La Régie L'Eau Bordeaux Métropole est chargée de l'exploitation, de la maintenance et de l'entretien des éléments

du système de télé-relevé. Elle a également en charge le renouvellement de ces équipements.

Dans le cadre de ces obligations, la Régie L'Eau Bordeaux Métropole s'engage sur les niveaux de performance suivants :

- Taux de remontée d'index permettant de délivrer les services de télérelève de 95% et les services suivants, à savoir :
- Facturation au réel sur la base d'un index télérelevé ;
- Alerte fuite, sauf à ce que l'abonné n'ait volontairement pas communiqué de moyen de communication ;
- Alerte surconsommation, sauf à ce que l'abonné n'ait volontairement pas communiqué de moyen de communication.

La performance du service est évaluée en excluant le cas échéant les émetteurs concernés par l'une ou l'autre des situations suivantes :

- Périodes de maintenance des récepteurs nécessitant une indisponibilité prolongée et pour la durée prévisionnelle des opérations concernées par le présent alinéa ;
- Contrats dont le déploiement n'est pas finalisé ;
- Défaut de l'opérateur Telecom ;
- Cas de force majeure.

D'autre part, dans le cas d'une dégradation avérée du matériel relevant de la responsabilité de l'utilisateur, le remplacement du compteur et de l'émetteur sera porté aux frais de l'utilisateur ; ces cas de dégradation seront également exclus du calcul de performance.

2. Services liés au télé-relevé

La Régie L'Eau Bordeaux Métropole s'engage à déployer au profit des usagers concernés par la présente annexe des téléservices utilisant le système de télérelève installé et les données inhérentes.

Ces services seront mis à disposition des abonnés concernés dans les trois mois qui suivent l'installation par de La Régie L'Eau Bordeaux Métropole sur leur compteur du capteur d'impulsion. Ces services sont :

- Relève des compteurs sans rendez-vous ;
- Arrêt de compte ou mutation sans déplacement ;
- Facturation sur la base d'index réels ;
- Suivi de consommation sur Internet Compte en Ligne) ;
- Alerte fuite (Compte en Ligne) adressée automatiquement par SMS ou mail ;
- Alerte surconsommation (Compte en Ligne) adressée automatique- ment par

Ces services ne font pas l'objet de facturation de la part de La Régie L'Eau Bordeaux Métropole.

« L'alerte fuite » est déclenchée sitôt analyse d'une présomption de fuite. Cette présomption est fondée sur le constat d'un débit minimum non nul du compteur pendant 4 jours consécutifs.

« L'alerte surconsommation » est déclenchée sitôt dépassement d'un seuil mensuel de consommation paramétrable via le compte en Ligne.

Cette information concernant l'alerte fuite et la surconsommation sera communiquée à l'abonné par SMS ou mail selon le mode qu'il aura lui-même défini.

3. Conditions d'usage liées au télé-relevé

3.1. Installation, entretien et réparation

Au même titre que les compteurs d'eau, les équipements de relevé à distance et de transfert d'information (modules

intégrés ou déportés, ...) sont la propriété de La Régie L'Eau Bordeaux Métropole et mis à disposition de l'abonné moyennant l'abonnement semestriel attaché au compteur d'eau.

Même si l'abonné n'est pas propriétaire, c'est lui qui en a la garde au titre de l'article 1384 du Code Civil.

L'entretien et le renouvellement des équipements de relevé à distance et de transfert d'informations sont assurés par La Régie L'Eau Bordeaux Métropole, à ses frais.

Lors de la pose de votre compteur, La Régie L'Eau Bordeaux Métropole informe l'abonné des précautions particulières à prendre pour assurer son bon fonctionnement (notamment absence d'appareil et/ou de matériau susceptible de gêner le transfert à distance d'informations tels que les index de consommation). La Régie L'Eau Bordeaux Métropole ne pourra pas être tenue responsable de problèmes de transfert d'informations qui seraient dus au non-respect de ces règles de bon fonctionnement.

Si les équipements de relevé à distance et de transfert d'informations ont subi une usure normale ou une détérioration dont l'abonné n'est pas responsable, ils sont réparés ou remplacés aux frais de la Régie L'Eau Bordeaux Métropole

En revanche, ils sont remplacés et sont facturés à l'abonné aux montants figurant au bordereau des prix du service, consultable sur le site internet ou sur demande auprès de la Régie, si celui-ci n'a pas respecté les consignes de la Régie L'Eau Bordeaux Métropole et, en particulier, dans les cas où :

- Les scellés du compteur ont été enlevés,
- Les équipements ont été ouverts, démontés, déplacés ou déclipsés,
- Les équipements ont subi une détérioration anormale (incendie, introduction de corps étrangers, défaut de protection contre le gel ou l'inondation, chocs extérieurs, etc.).

En cas de manœuvre frauduleuse dûment constatée et notifiée, il pourra être procédé à la fermeture du branchement, sans préjudice des poursuites judiciaires qui pourront être engagées.

Dès lors que les équipements de relevé à distance placés sous la responsabilité de l'abonné seraient détériorés à deux reprises sans limitation dans le temps, la Régie L'Eau Bordeaux Métropole ne remplacera pas ces équipements et l'abonné ne bénéficiera alors plus des services associés au télérelevé.

3.2. Relève à distance

Le relevé de la consommation de l'abonné s'effectue à distance par télérelevé. L'abonné doit néanmoins faciliter l'accès des agents de la Régie L'Eau Bordeaux Métropole chargés de l'entretien et du contrôle périodique de son compteur et des équipements associés de transfert d'informations placés en propriété privée.

En cas d'écart manifeste entre les valeurs fournies par le dispositif de relevé à distance et le relevé direct, ce dernier est pris en compte pour le calcul de votre consommation.

Par ailleurs, l'abonné peut contrôler lui-même et à tout moment la consommation indiquée au compteur :

- Soit par lecture directe du compteur
- Soit en consultant directement son index sur son compte en ligne sur le site internet

Annexe 5 - Charte usagers des services publics de l'eau potable et de l'assainissement

L'eau est l'une des compétences de Bordeaux Métropole.

Celle-ci a souhaité mettre en place une gestion publique de l'eau. Le service est donc exploité par la Régie L'eau Bordeaux Métropole.

Dans ce cadre, la Régie L'Eau Bordeaux Métropole s'engage à livrer une eau de qualité, donner aux usagers les moyens de maîtriser leurs consommations.

Cette ambition se traduit au travers des engagements présentés dans cette charte.

*L'astérisque associé aux engagements signifie que le signalement par l'abonné du non-respect des délais indiqués, lui donne droit, après vérification par le service du manquement aux engagements, sur sa prochaine facture à l'équivalent en euros de :

-10 000 litres d'eau, soit 10 m3 (Part Régie /tranche médiane tarifaire) pour un engagement « Eau ».

-10 000 litres d'eau, soit 10 m3 (part « délégataire de l'assainissement ») pour un engagement « Assainissement ».

1 - L'eau est fragile

La protection de la ressource en eau est notre priorité. Nous nous engageons à tout mettre en œuvre pour garantir la qualité de l'eau délivrée et vous aider à éviter le gaspillage.

Je m'interroge sur la qualité de l'eau du robinet

Un besoin d'information sur les caractéristiques essentielles de votre eau (calcaire, pression, chlore...)?

Contactez le Service Usagers au et, si vous le souhaitez, nous vous confirmons l'information par courrier ou par courriel dans les 48h*.

Aidez-moi à ne pas gaspiller !

En cas de détection d'une surconsommation inhabituelle (au minimum 2 fois supérieure à votre consommation moyenne) lors du relevé de votre compteur d'eau, nous vous la signalons dès constatation, par courrier et nous vous conseillons pour réaliser un diagnostic de fuite.

Pour information, un simulateur permettant d'évaluer votre consommation d'eau est mis à votre disposition sur le site <https://leaubordeauxmetropole.fr>.

En cas de difficultés de paiement

Si vous avez des difficultés pour payer votre facture, des solutions existent. Un Correspondant Solidarité Eau vous conseille et vous accompagne dans vos démarches pour trouver les solutions les plus adaptées à votre situation

Un service + pour tous

Vous pouvez sur simple demande bénéficier de la mensualisation sur 12 mois pour échelonner le paiement de vos factures d'eau annuelles.

2. L'eau est à tous

Parce que l'eau est essentielle à la vie et aux activités humaines, nous engageons pour garantir votre accès à l'eau dans les meilleures conditions. Parce que l'eau doit être à tous, nous agissons pour vous faciliter l'accès à un service

de qualité. Nous sommes à votre écoute au quotidien. Nous innovons pour vous proposer des solutions adaptées.

Vous emménagez

Si vous disposez déjà d'eau à votre domicile, un appel téléphonique au suffit pour faire une demande d'abonnement au service de l'eau. Dans le cas contraire, en appelant du lundi au vendredi, nous intervenons sur place dans les 24h* pour rétablir l'eau

Vous construisez votre maison

Nous nous engageons à vous conseiller et à communiquer le devis du branchement sous 20 jours* à compter de votre demande. Dans ce délai de 20 jours, un rendez-vous sur place est possible. A compter du versement de l'acompte, nous réalisons les travaux de branchement dans un délai de 40 jours ouvrés.

Intervention à domicile

Votre demande nécessite une intervention à votre domicile. Nous vous proposons un rendez-vous sous 10 jours* avec une plage de rendez-vous de deux heures maximum*.

Un service en ligne

Un outil gratuit de simulation des consommations via le portail www.leaubordeauxmetropole.fr.

Nous répondons à vos demandes

Nous répondons à vos demandes par téléphone du lundi au vendredi de 9h à 17h et le jeudi jusqu'à 20h. Si vous préférez nous écrire, par courrier ou par mail, nous vous répondons en 8 jours*. Un accueil usagers est à votre disposition au 91 rue Paulin à Bordeaux, du lundi au jeudi de 8h30 à 17h, 8h30 à 16h30 le vendredi. Grâce à l'Agence en Ligne, vos démarches sont facilitées et sécurisées 24h/24, 7j/7 : modification de données personnelles, paiement par carte bleue, mensualisation, dépôt d'index du compteur d'eau, souscription gratuite à la e-facture. Vous pouvez aussi nous envoyer un courriel grâce à votre Compte en Ligne. Nous mettons tout en œuvre pour que votre demande soit satisfaite dès votre premier contact avec nous. Cependant, certaines demandes nécessitent une intervention terrain ou l'action d'un autre service. Dans ce cas, nous vous informons du délai de résolution (qui ne peut excéder 30 jours*, hormis pour les demandes soumises à accord de la Collectivité) lors de votre appel ou en réponse à votre courrier ou courriel.

Coupure d'eau programmée

Lorsqu'une coupure d'eau est programmée (pour travaux d'entretien par exemple), nous vous informons au plus tard 48h* avant le début de l'interruption. Vous pouvez également obtenir tout renseignement sur simple appel téléphonique

Voir & Entendre

Voir : l'Eau en braille.

Les informations sur l'eau et l'assainissement sont accessibles aux personnes aveugles et malvoyantes grâce au service gratuit de transcription en braille des factures d'eau.

Entendre : ACCEO.

Grâce au service ACCEO, les personnes malentendantes ou déficientes auditives sont mises en relation avec le Service usagers. Elles bénéficient ainsi d'un égal accès à l'information et aux services.

3.L'eau est l'affaire de tous

L'eau doit désormais mobiliser tous les acteurs : citoyens, élus, opérateurs. Nous agissons pour un dialogue sur l'eau, ouvert et porteur de solutions.

Une urgence sur le réseau

Nos équipes techniques interviennent 24h sur 24 et 7 jours sur 7 sur simple appel téléphonique en cas d'urgence avérée, liée à un dysfonctionnement sur le réseau public d'eau. Elles sécurisent ainsi la continuité du service.

Un problème de qualité ?

Une suspicion sur la qualité (couleur ou odeur) de votre eau alors que nous n'avons pas encore identifié de

dysfonctionnement ? Un diagnostic est organisé à votre domicile dans les 24h* et les résultats vous sont communiqués dès que nous en avons connaissance.

Aller plus loin pour vous satisfaire

Si la réponse apportée ou le délai de réponse ne vous satisfait pas, vous pouvez,

- Envoyer une réclamation écrite à la Direction générale de la régie L'Eau Bordeaux Métropole à l'adresse indiquée dans votre contrat d'abonnement et sur votre Compte en ligne pour demander que votre dossier soit réexaminé.
- À tout moment porter votre réclamation auprès de la Collectivité en contactant le médiateur de la Collectivité : mediateurusagers@bordeaux-metropole.fr

En dernier recours, vous pouvez saisir le Médiateur de l'eau pour rechercher une solution de règlement à l'amiable à votre litige. Coordonnées : Médiation de l'eau, BP 40 463, 75366 Paris Cedex 08, contact@mediation-eau.fr (informations disponibles sur www.mediation-eau.fr).

4. L'environnement est l'affaire de tous

Parce que la préservation du milieu naturel et de l'environnement concerne chacun d'entre nous, nous nous engageons à vous délivrer une information et des conseils sur les bonnes pratiques en matière d'assainissement et d'écogestes.

Vous construisez votre maison

Nous nous engageons à vous conseiller et à communiquer le devis du branchement sous 20 jours* à compter de votre demande. Dans ce délai de 20 jours, un rendez-vous sur place est possible. A votre demande, il pourra être fixé dans un délai de 5 jours ouvrés. A compter du versement de l'acompte, nous réalisons les travaux de branchement dans un délai de 8 semaines incluant la demande des autorisations administratives.

Intervention à domicile

Votre demande nécessite une intervention à votre domicile. Nous vous proposons un rendez-vous sous 5 jours ouvrés* avec une plage de rendez-vous de deux heures maximum*.

Nous répondons à vos demandes

Nous répondons à vos demandes par téléphone du lundi au vendredi de 9h à 17h et le jeudi jusqu'à 20h. Si vous préférez nous écrire, par courrier ou par mail, nous vous répondons en 5 jours*. Un accueil clientèle est à votre disposition au 24 rue Judaïque à Bordeaux, du lundi au vendredi de 9h à 17h avec une ouverture prolongée à 20h le jeudi. Grâce à l'Agence en Ligne, vos démarches sont facilitées et sécurisées 24h/24, 7j/7 : modification de données personnelles, paiement par carte bleue, mensualisation, souscription gratuite à la e-facture. Vous pouvez aussi nous envoyer un courriel grâce à votre Espace Abonné sur l'Agence en Ligne. Nous mettons tout en œuvre pour que votre demande soit satisfaite dès votre premier contact avec nous. Cependant, certaines demandes nécessitent une intervention terrain. Dans ce cas, nous vous informons du délai de résolution lors de votre appel ou en réponse à votre courrier ou courriel.

Voir & Entendre

Voir : l'Eau en braille.

Les informations sur l'eau et l'assainissement sont accessibles aux personnes aveugles et malvoyantes grâce au service gratuit de transcription en braille des factures d'eau.

Entendre : ACCEO

Grâce au service ACCEO, les personnes malentendantes ou déficientes auditives sont mises en relation avec le Service Clientèle. Elles bénéficient ainsi d'un égal accès à l'information et aux services.

5. L'environnement est fragile

Parce que réduire l'impact du service de l'assainissement collectif est un enjeu majeur pour l'avenir, notamment en matière de protection et de sauvegarde de la biodiversité locale, nous agissons au quotidien dans les meilleurs délais afin de préserver notre environnement et d'assurer un service de qualité.

Une urgence sur le réseau

Nos équipes techniques interviennent 24h sur 24 et 7 jours sur 7 sur simple appel téléphonique en cas d'urgence avérée, liée à un dysfonctionnement sur le réseau public d'assainissement. Elles sécurisent ainsi la continuité du service.

Une urgence sur les branchements

En cas d'urgence avérée sur branchements domestiques Assainissement, nos équipes techniques interviennent et s'engagent à résoudre les dysfonctionnements dans un délai de 4 heures*maximum après signalement de l'urgence.

Aller plus loin pour vous satisfaire

Après avoir contacté le Service Clientèle, si vous jugez que votre demande ou réclamation n'a pas abouti, vous pouvez solliciter un recours supplémentaire, en contactant le médiateur de Bordeaux Métropole : mediateursagers@bordeaux-metropole.fr

Si, après cette sollicitation, vous estimez que le litige subsiste, vous pouvez faire appel à la Médiation de l'Eau (www.mediation-eau.fr). Cet organisme indépendant et impartial a pour vocation de favoriser le traitement amiable des litiges survenus dans le cadre de l'exécution du service public de l'eau ou de l'assainissement.